

Mounting Instruction

Insect Screen

Scharnierende hordeur Plus



- Scharnierende hordeur Plus
- Hinged screen door Plus

Nederlands

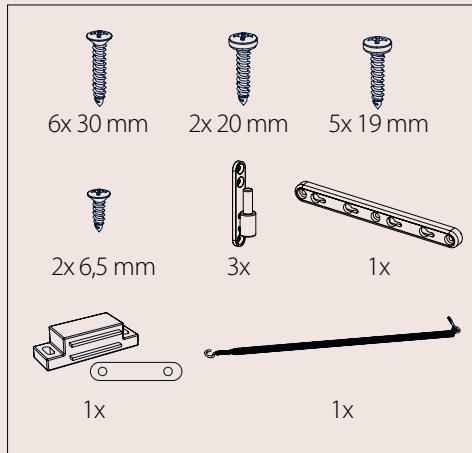
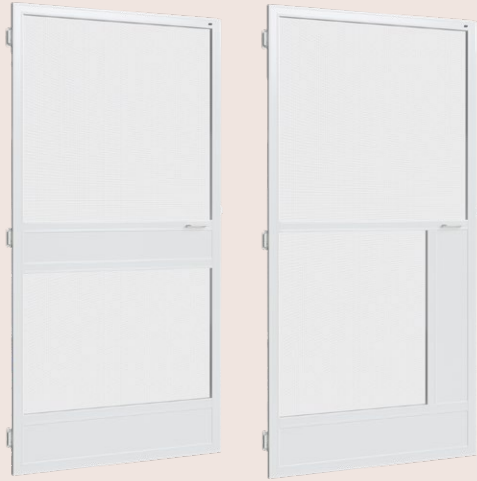
Het is van belang dat u onderstaande montage- en bedieningsinstructies nauwgezet uitvoert. Wij aanvaarden geen verantwoordelijkheid voor het niet of verkeerd opvolgen van de montage- en bedieningsinstructies. Mocht u verder nog vragen en/of problemen hebben richt u zich dan alstublieft tot uw dealer waar u uw Luxaflex® product gekocht heeft.

English

It is very important to follow these installation and operating instructions exactly. We cannot accept any responsibility for problems arising out of a failure to follow the installation and operating instructions. If you would like more information and/or you are having problems, please contact the dealer where you bought your Luxaflex® product.



Enkel scharnierende deur Fixed door



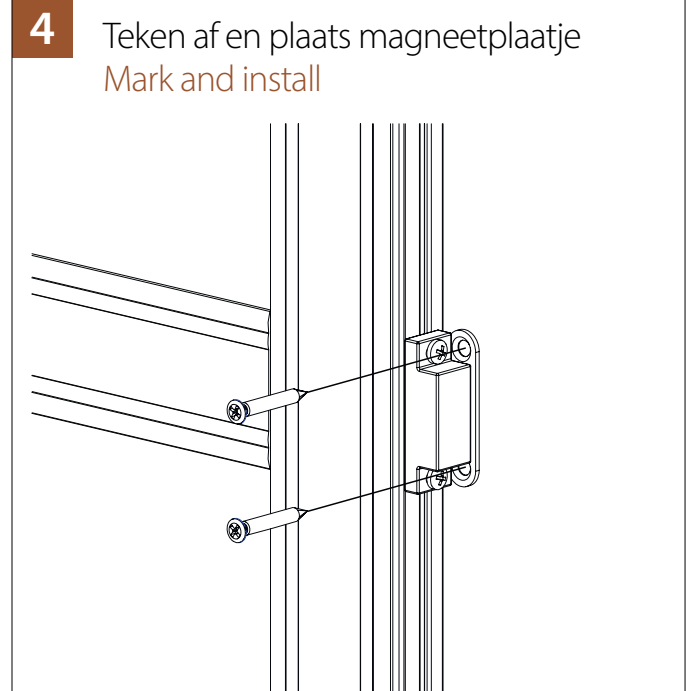
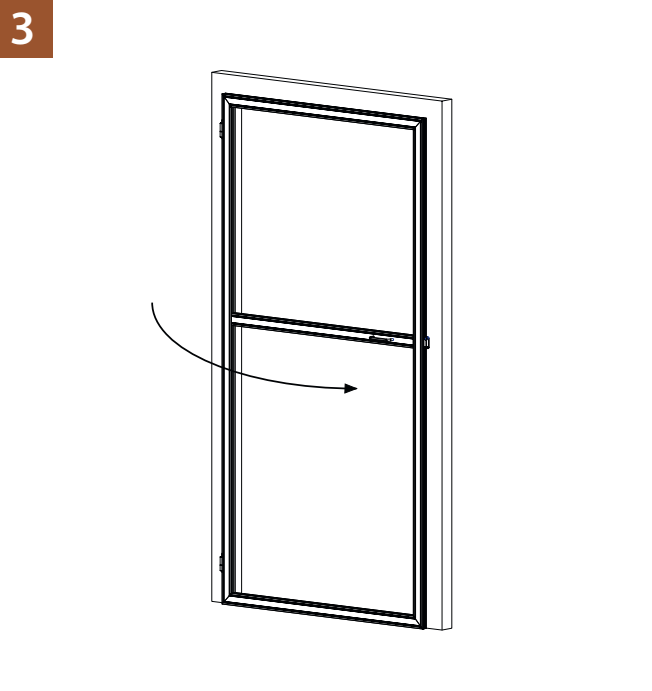
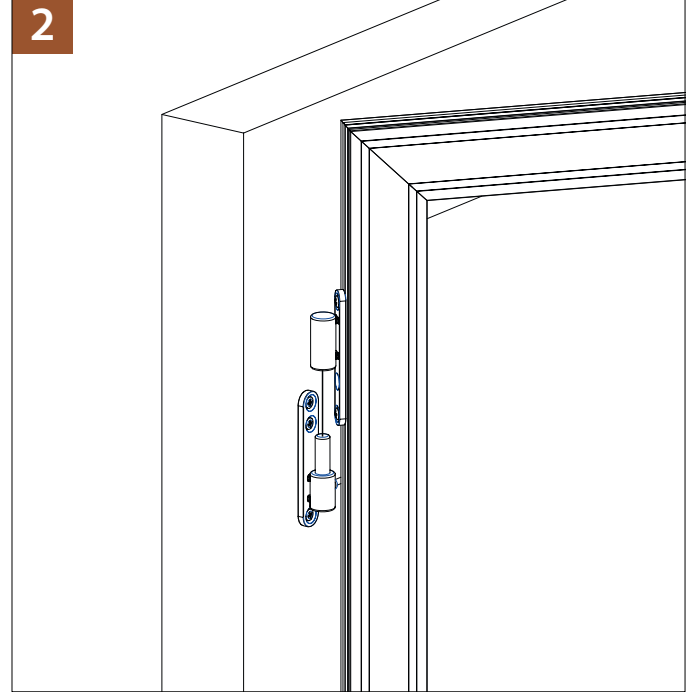
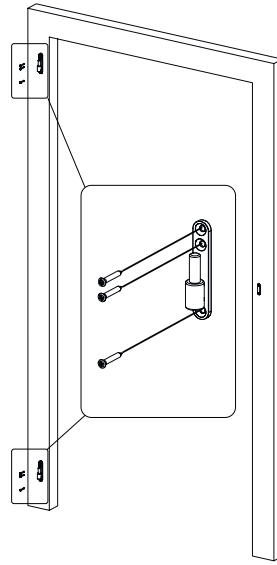
Beschikbaar in:

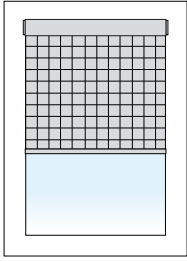
- Crème 9001
- Wit 9016
- Zwart 9017

Available in:

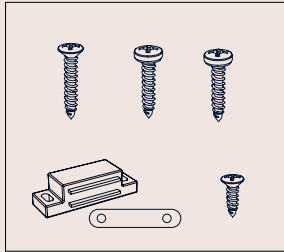
- Cream 9001
- White 9016
- Black 9017

1 Meet positie uit en monteer scharnieren Measure and install





**Dubbel
scharnierende deur**
Swing door



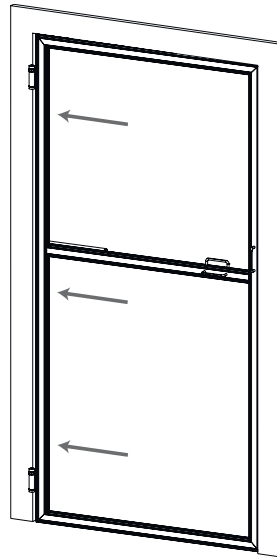
Beschikbaar in:

- Crème 9001
- Wit 9016
- Zwart 9017

Available in:

- Cream 9001
- White 9016
- Black 9017

1



2

Teken af en schroef vast
Mark and tighten

