

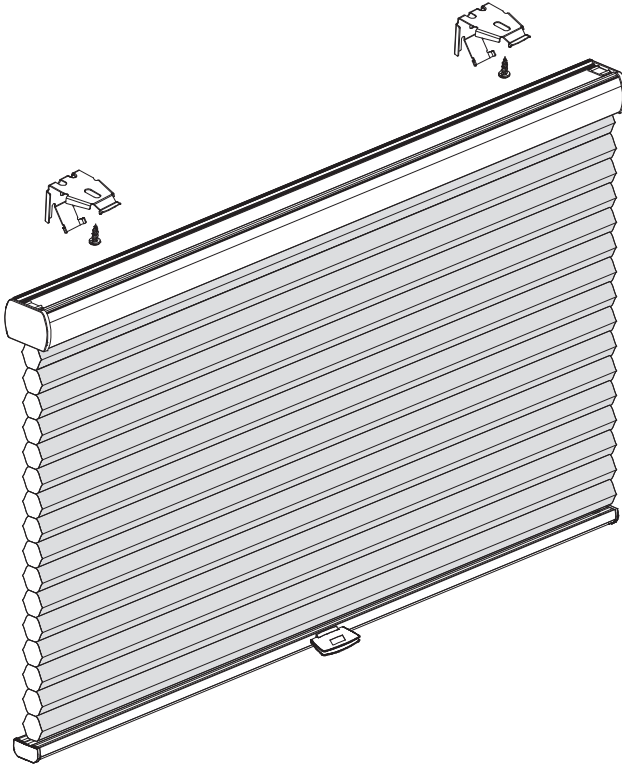
## Montage in kozijn/aan plafond [r1] in de dag

! Voorkom dat het product bij het openen met een scherp mes wordt beschadigd! Montage: gebruik schroevendraaier maat 2 (Pozidrive), of schroefmachine afgesteld op het laagste kopel. Raildemontage: gebruik een platte schroevendraaier van

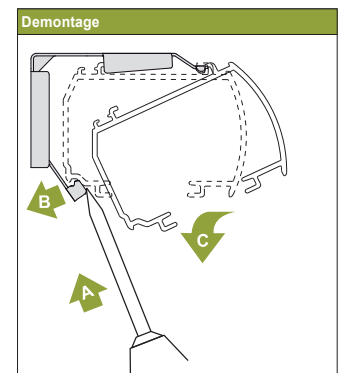
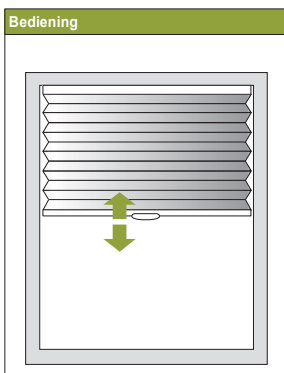
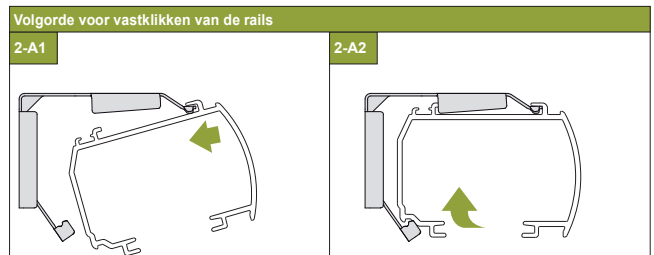
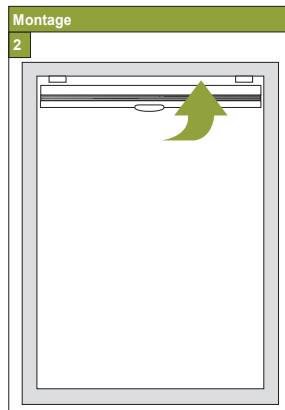
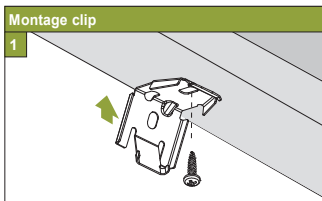
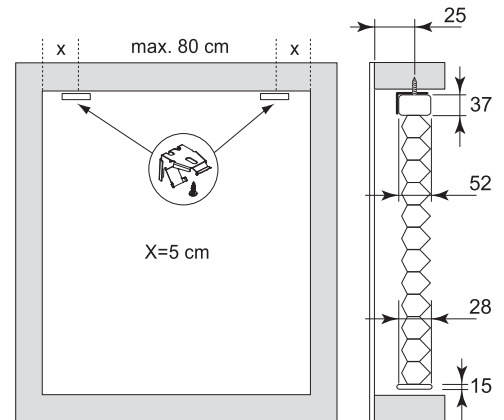
maximaal 6mm breed. Alleen de origineel bijgeleverde speciale schroeven gebruiken. Te dikke schroefkoppen verhinderen het goed inklikken.

**Luxaflex**  
Model  
25/1102

Montage- en gebruikershandleiding PB - NL



Productbreedte	Aantal onderdelen	
30 - 90 cm	2	2
90 - 180 cm	3	3
180 - 240 cm	4	4



26-05-2014

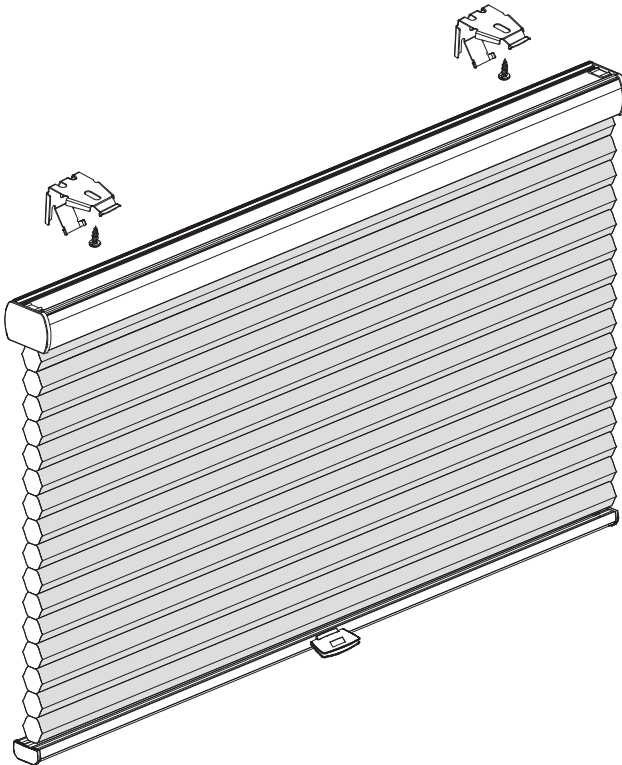
## Montage op kozijn/wand [f1] op de dag



! Voorkom dat het product bij het openen met een scherp mes wordt beschadigd! Montage: gebruik schroevendraaier maat 2 (Pozidrive), of schroefmachine afgesteld op het laagste kopel. Raildemontage: gebruik een platte schroevendraaier van

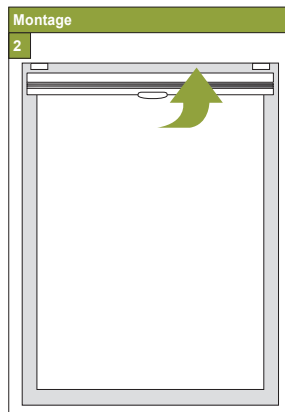
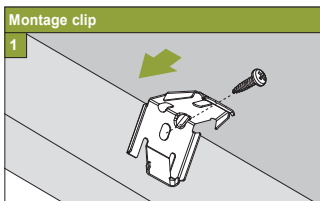
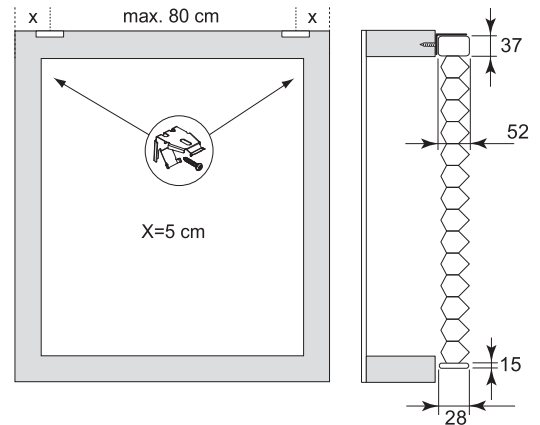
maximaal 6mm breed. Alleen de origineel bijgeleverde speciale schroeven gebruiken. Te dikke schroefkoppen verhinderen het goed inklikken.

**Luxaflex**  
Model  
25/1102

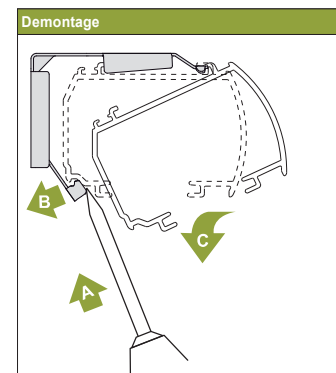
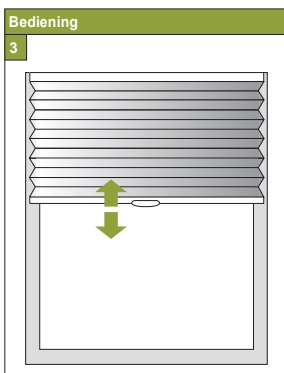
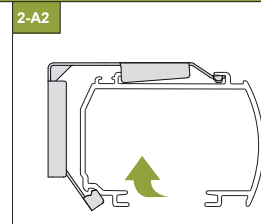
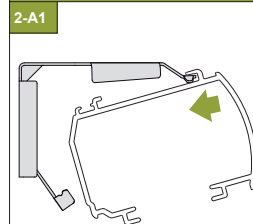
Montage- en gebruikershandleiding PB - NL



Productbreedte	Aantal onderdelen	
		
30 - 90 cm	2	2
90 - 180 cm	3	3
180 - 240 cm	4	4



**Volgorde voor vastklikken van de rails**



26-05-2014

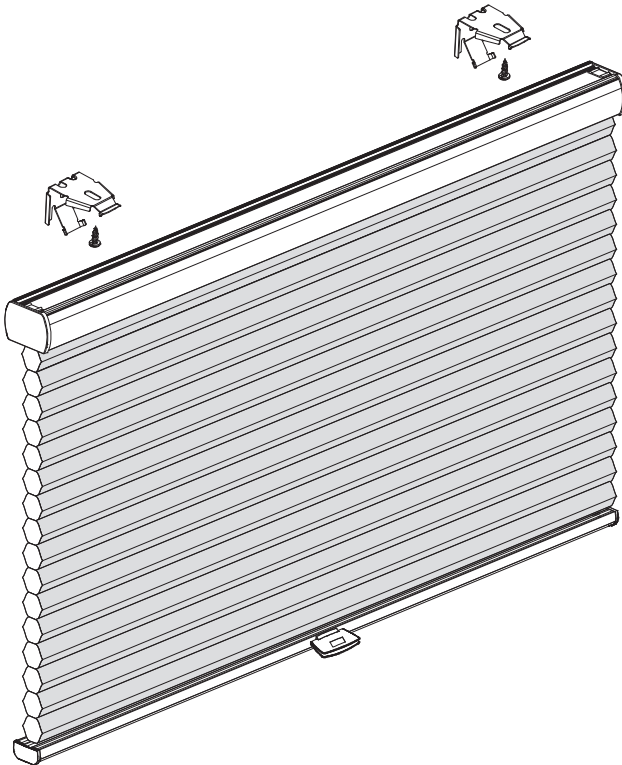
## Montage in kozijn/aan plafond [r1] in de dag



! Voorkom dat het product bij het openen met een scherp mes wordt beschadigd! Montage: gebruik schroevendraaier maat 2 (Pozidrive), of schroefmachine afgesteld op het laagste kopel. Raildemontage: gebruik een platte schroevendraaier van

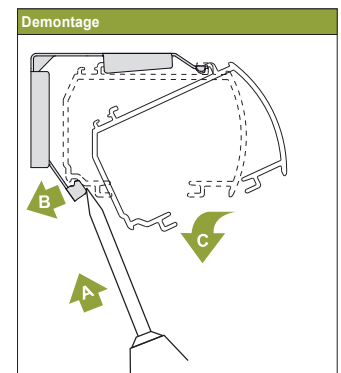
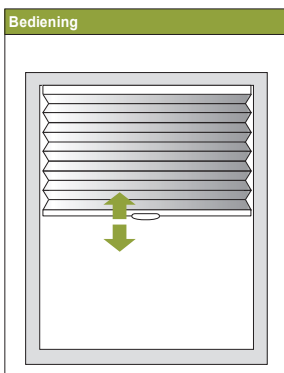
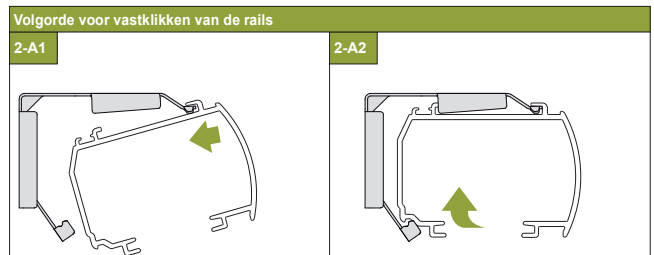
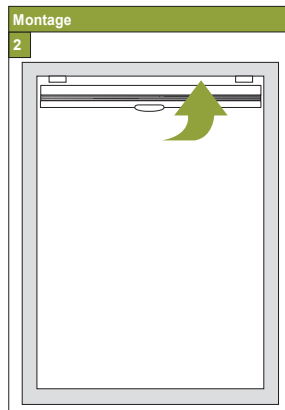
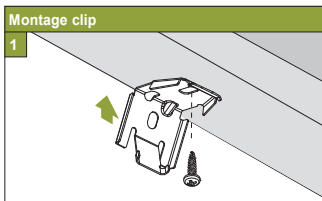
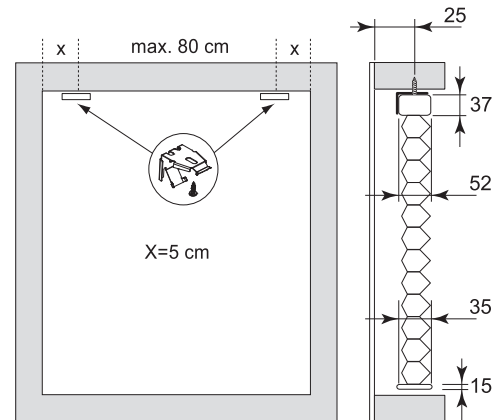
maximaal 6mm breed. Alleen de origineel bijgeleverde speciale schroeven gebruiken. Te dikke schroefkoppen verhinderen het goed inklikken.

**Luxaflex**  
Model  
32/1102

Montage- en gebruikershandleiding PB - NL



Productbreedte	Aantal onderdelen	
		
30 - 90 cm	2	2
90 - 180 cm	3	3
180 - 240 cm	4	4



26-05-2014

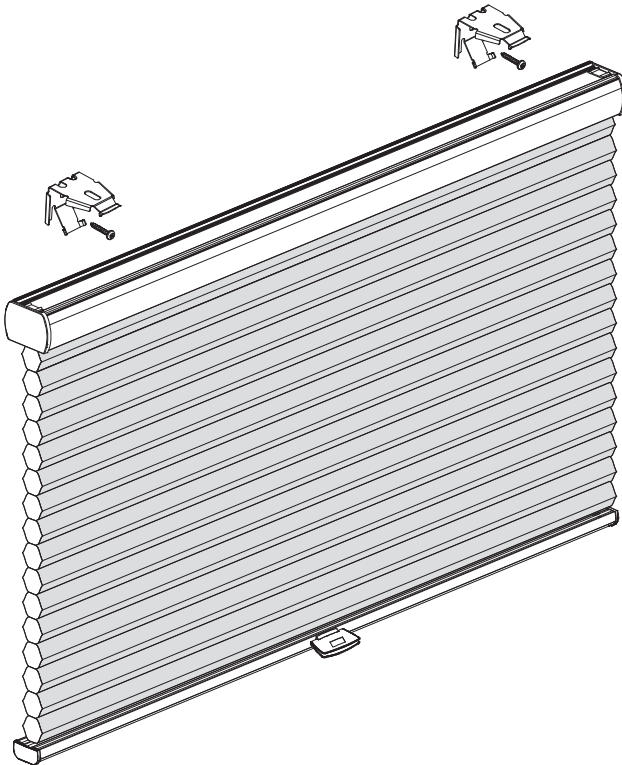
## Montage op kozijn/wand [f1] op de dag



! Voorkom dat het product bij het openen met een scherp mes wordt beschadigd! Montage: gebruik schroevendraaier maat 2 (Pozidrive), of schroefmachine afgesteld op het laagste kopel. Raildemontage: gebruik een platte schroevendraaier van

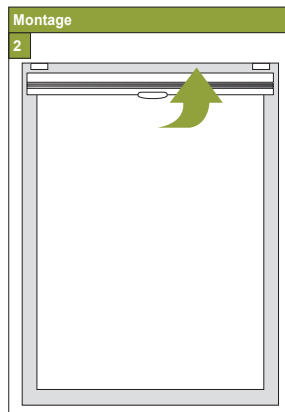
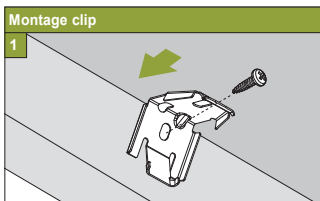
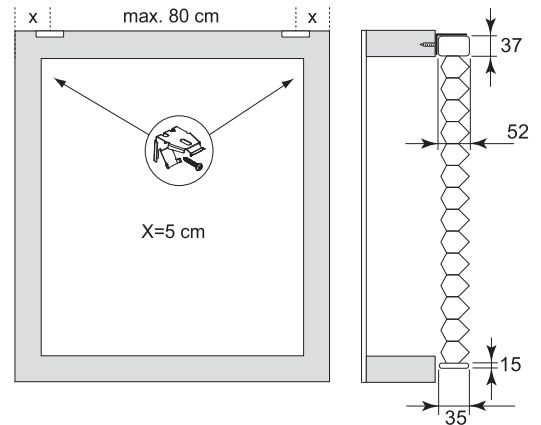
maximaal 6mm breed. Alleen de origineel bijgeleverde speciale schroeven gebruiken. Te dikke schroefkoppen verhinderen het goed inklikken.

**Luxaflex**  
Model  
32/1102

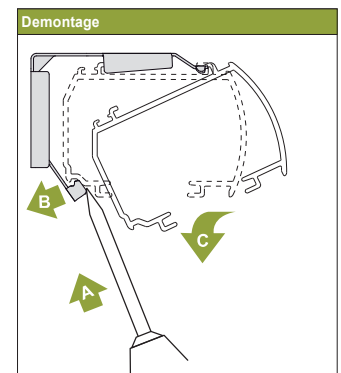
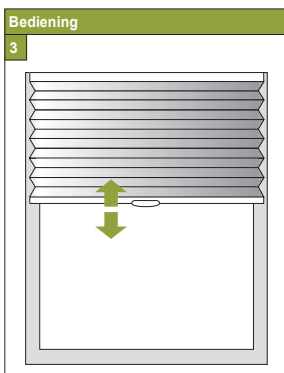
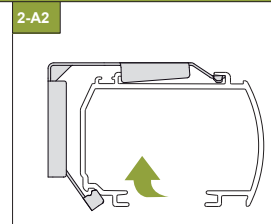
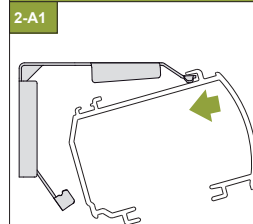
Montage- en gebruikershandleiding PB - NL



Productbreedte	Aantal onderdelen	
		
30 - 90 cm	2	2
90 - 180 cm	3	3
180 - 240 cm	4	4



**Volgorde voor vastklikken van de rails**



26-05-2014

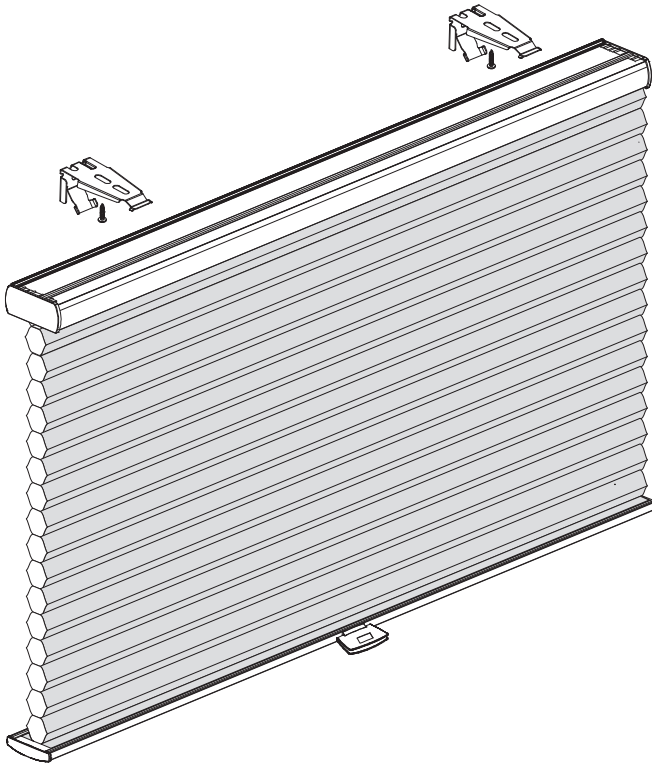
## Montage in kozijn/aan plafond [r1] in de dag



! Voorkom dat het product bij het openen met een scherp mes wordt beschadigd! Montage: gebruik schroevendraaier maat 2 (Pozidrive), of schroefmachine afgesteld op het laagste koppel. Raildemontage: gebruik een platte schroevendraaier van

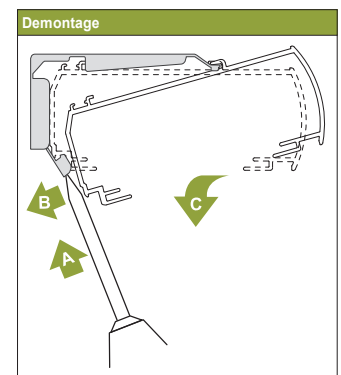
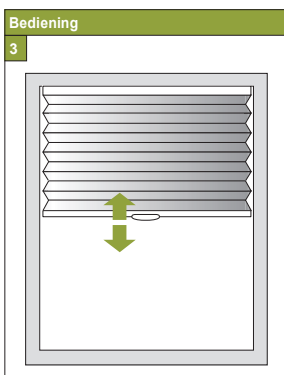
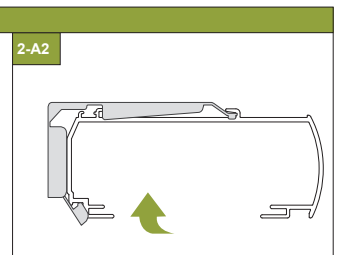
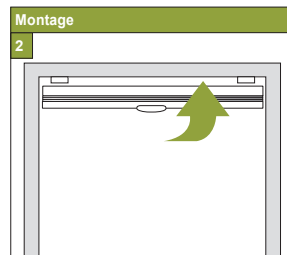
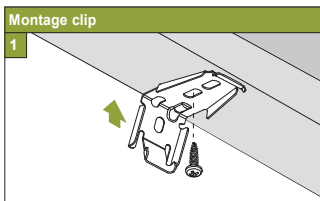
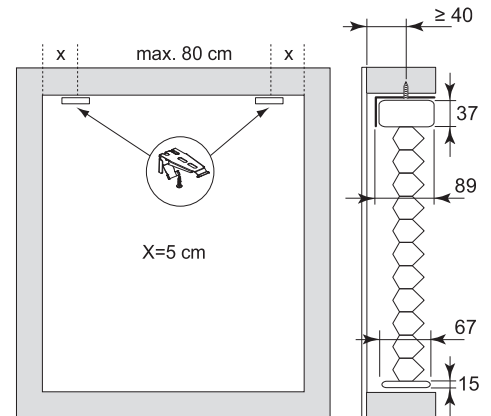
maximaal 6mm breed. Alleen de origineel bijgeleverde speciale schroeven gebruiken. Te dikke schroefkoppen verhinderen het goed inklikken.

**Luxaflex**  
Model  
64/1102

Montage- en gebruikershandleiding PB - NL



Productbreedte	Aantal onderdelen	
		
30 - 90 cm	2	2
90 - 180 cm	3	3
180 - 240 cm	4	4



26-05-2014

## Montage op kozijn/wand [f1] op de dag

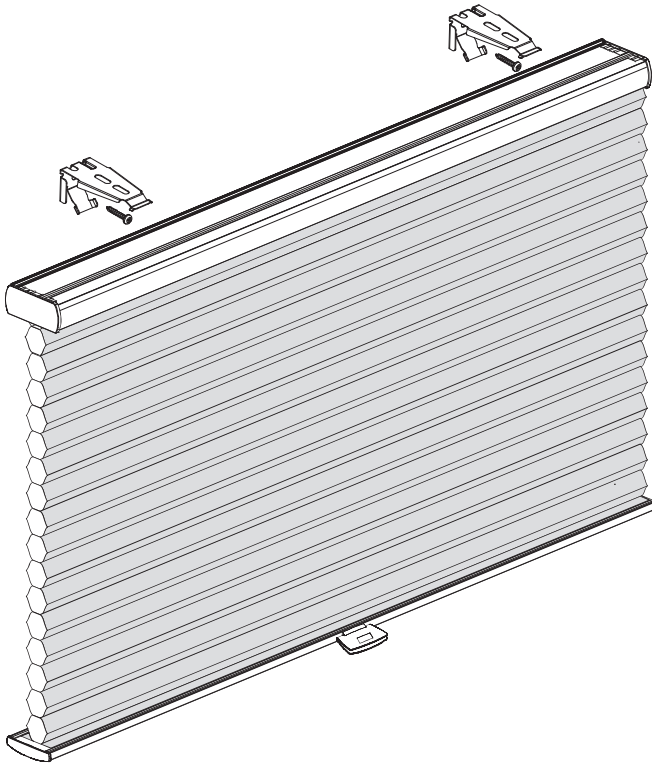
**Luxaflex**



**Model  
64/1102**

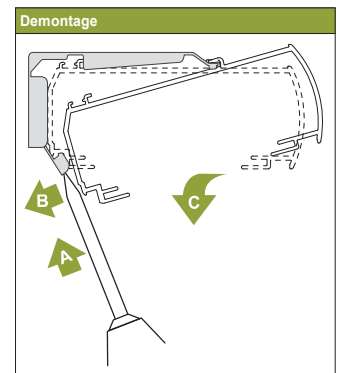
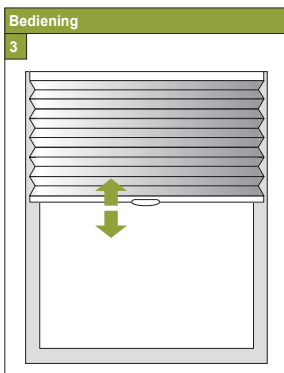
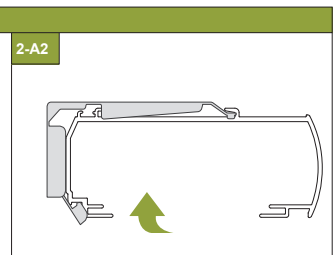
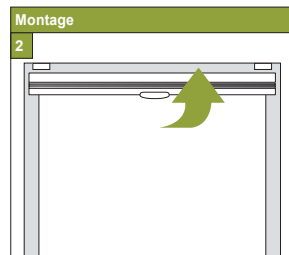
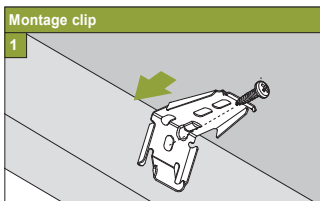
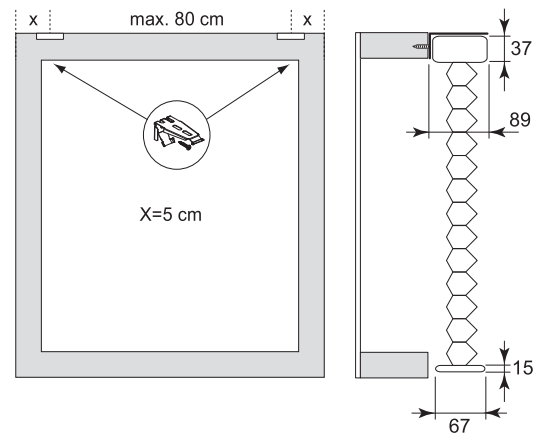
! Voorkom dat het product bij het openen met een scherp mes wordt beschadigd! Montage: gebruik schroevendraaier maat 2 (Pozidrive), of schroefmachine afgesteld op het laagste koppel. Raildemontage: gebruik een platte schroevendraaier van

maximaal 6mm breed. Alleen de origineel bijgeleverde speciale schroeven gebruiken. Te dikke schroefkoppen verhinderen het goed inklikken.

Montage- en gebruikershandleiding PB - NL



Productbreedte	Aantal onderdelen	
		
30 - 90 cm	2	2
90 - 180 cm	3	3
180 - 240 cm	4	4



26-05-2014

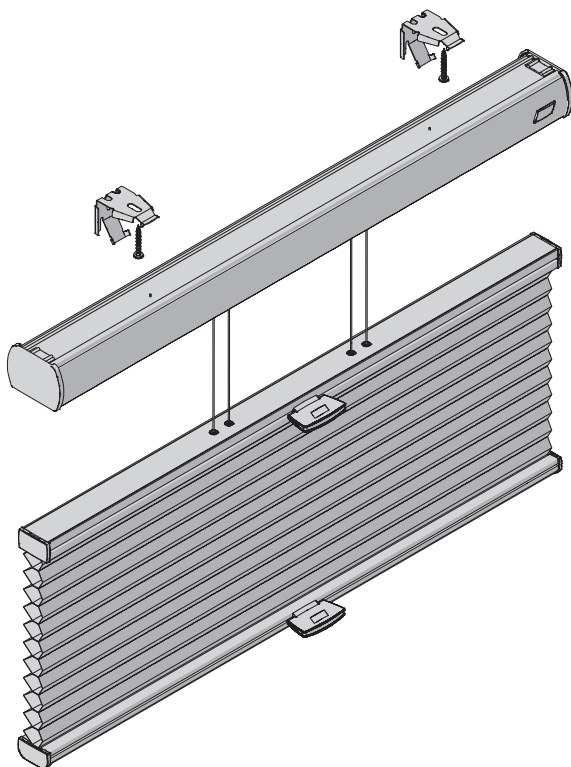
## Montage in kozijn/aan plafond [r1] in de dag



! Voorkom dat het product bij het openen met een scherp mes wordt beschadigd! Montage: gebruik schroevendraaier maat 2 (Pozidrive), of schroefmachine afgesteld op het laagste kopel. Raildemontage: gebruik een platte schroevendraaier van

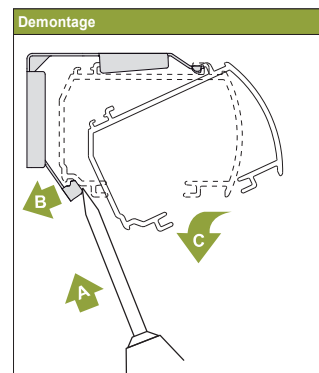
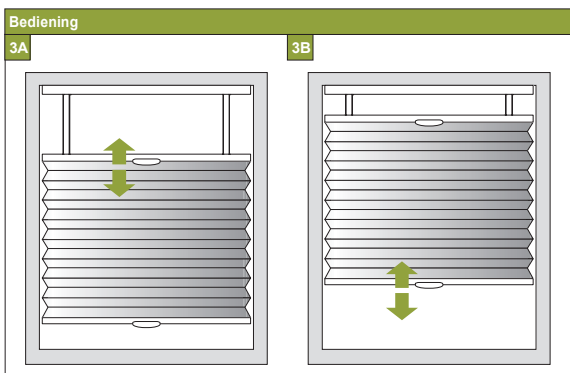
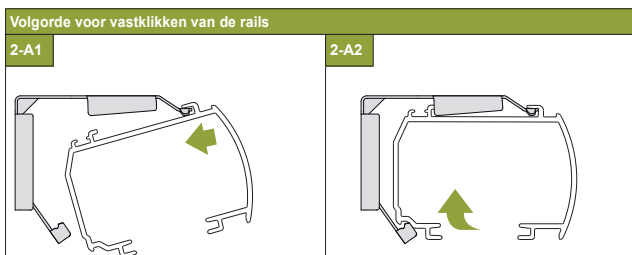
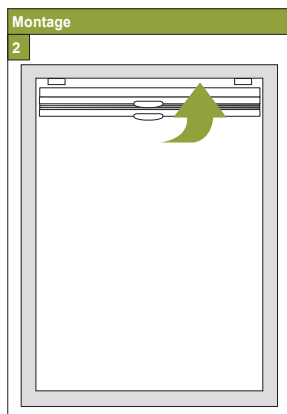
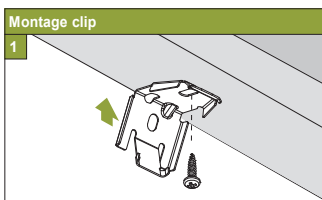
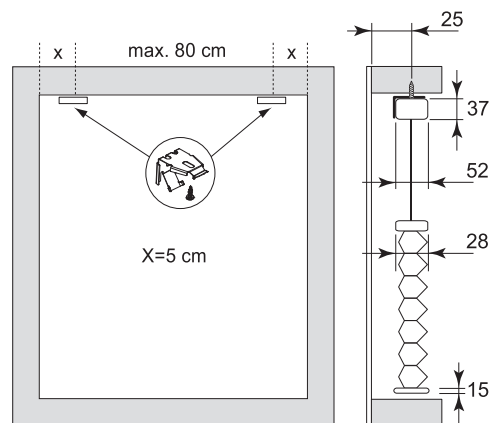
maximaal 6mm breed. Alleen de origineel bijgeleverde speciale schroeven gebruiken. Te dikke schroefkoppen verhinderen het goed inklikken.

**Luxaflex**  
Model  
25/1202

Montage- en gebruikershandleiding PB - NL



Productbreedte	Aantal onderdelen	
		
30 - 90 cm	2	2
90 - 180 cm	3	3
180 - 240 cm	4	4



26-05-2014

## Montage op kozijn/wand [f1] op de dag

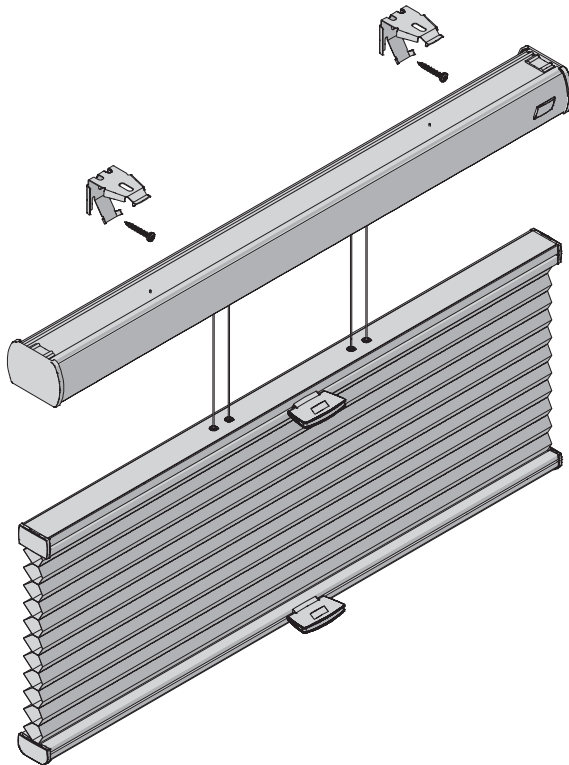
**Luxaflex**



**Model  
25/1202**

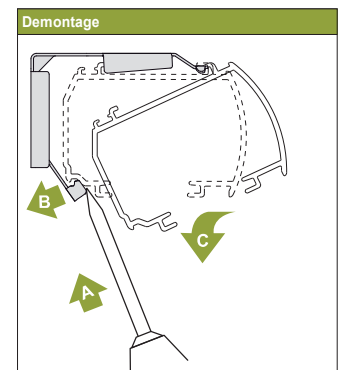
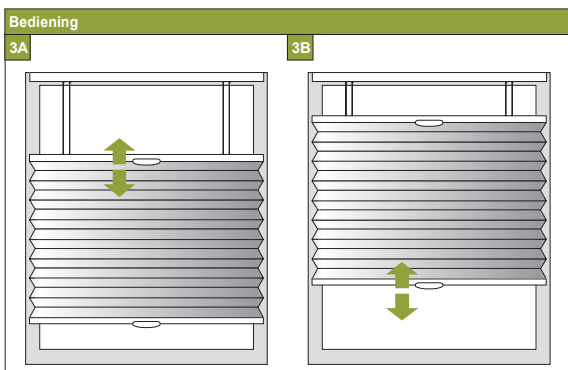
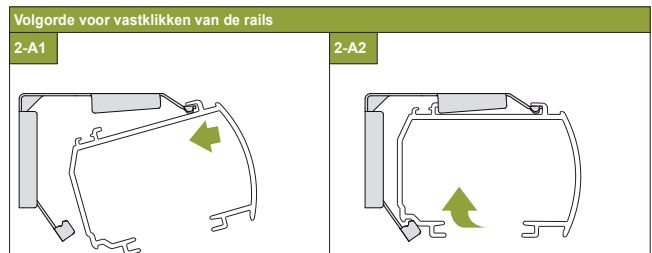
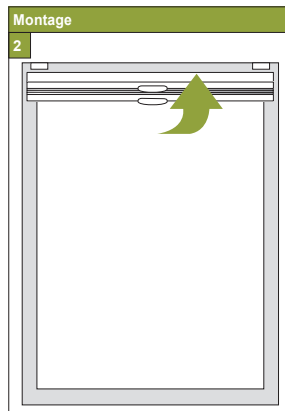
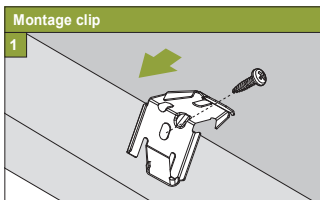
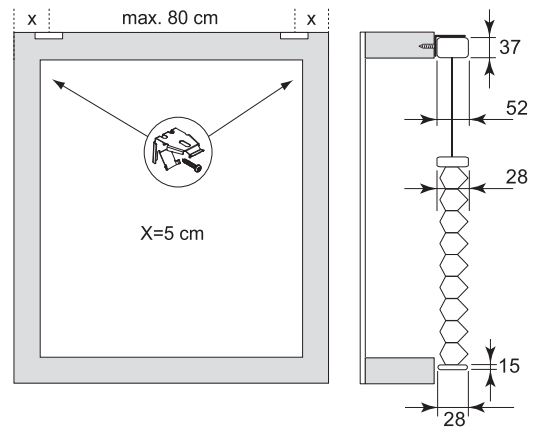
! Voorkom dat het product bij het openen met een scherp mes wordt beschadigd! Montage: gebruik schroevendraaier maat 2 (Pozidrive), of schroefmachine afgesteld op het laagste koppel. Raildemontage: gebruik een platte schroevendraaier van

maximaal 6mm breed. Alleen de origineel bijgeleverde speciale schroeven gebruiken. Te dikke schroefkoppen verhinderen het goed inklikken.

Montage- en gebruikershandleiding PB - NL



Productbreedte	Aantal onderdelen	
		
30 - 90 cm	2	2
90 - 180 cm	3	3
180 - 240 cm	4	4



26-05-2014



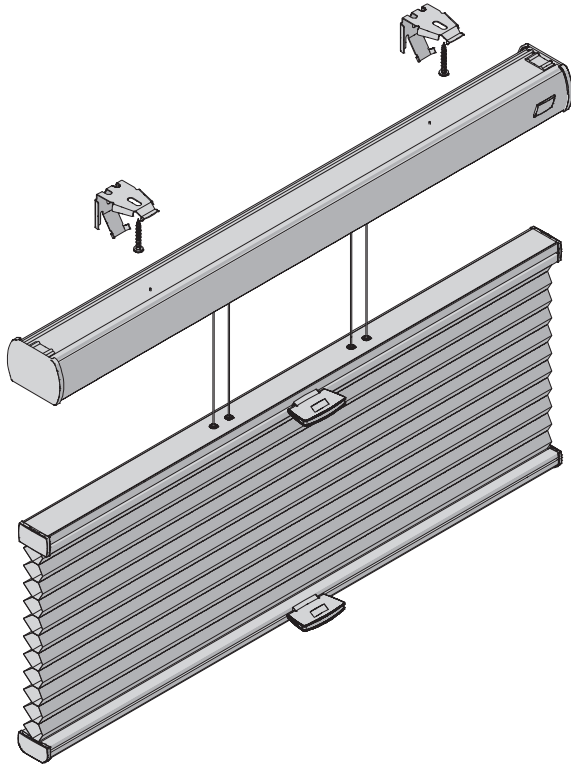
## Montage in kozijn/aan plafond [r1] in de dag



! Voorkom dat het product bij het openen met een scherp mes wordt beschadigd! Montage: gebruik schroevendraaier maat 2 (Pozidrive), of schroefmachine afgesteld op het laagste koppel. Railmontage: gebruik een platte schroevendraaier van

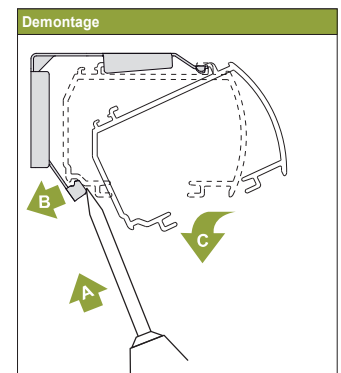
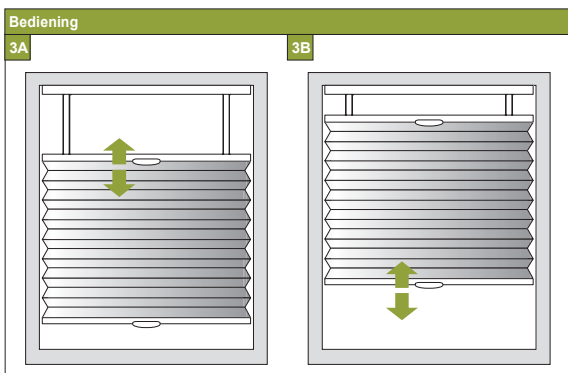
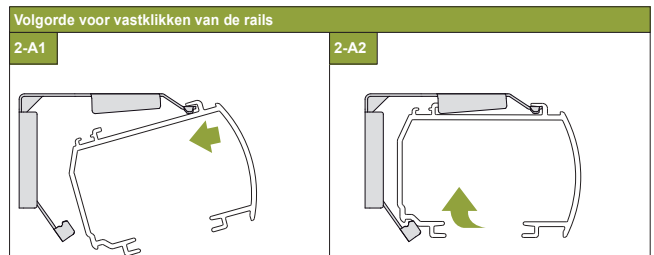
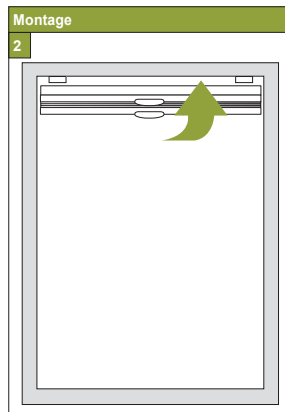
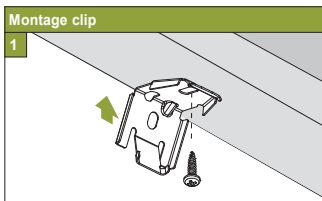
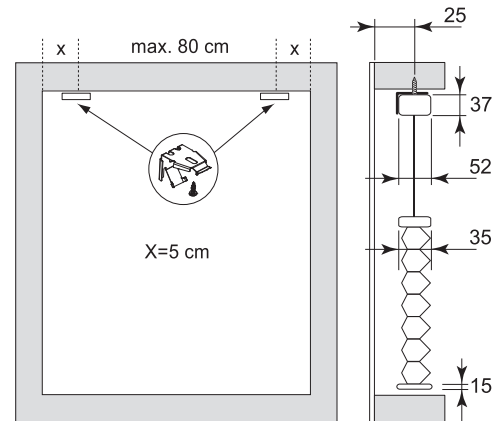
maximaal 6mm breed. Alleen de origineel bijgeleverde speciale schroeven gebruiken. Te dikke schroefkoppen verhinderen het goed inklikken.

**Luxaflex**  
Model  
32/1202

Montage- en gebruikershandleiding PB - NL



Productbreedte	Aantal onderdelen	
		
30 - 90 cm	2	2
90 - 180 cm	3	3
180 - 240 cm	4	4



26-05-2014

## Montage op kozijn/wand [f1] op de dag

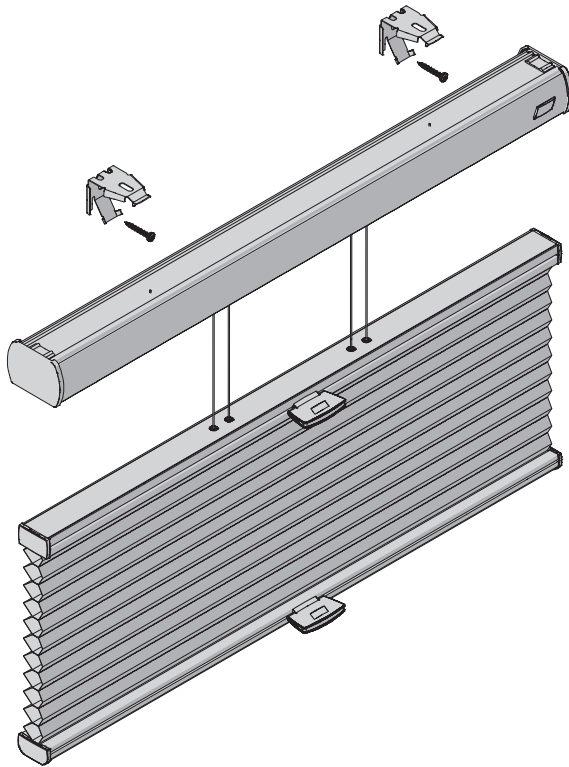
**Luxaflex**

**Model**  
**32/1202**

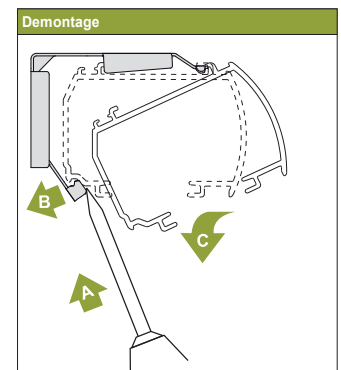
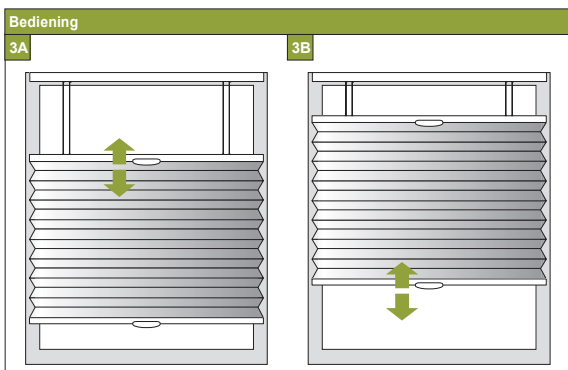
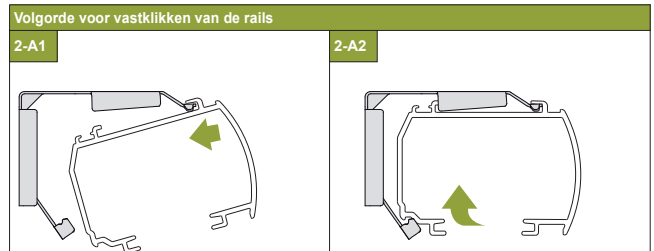
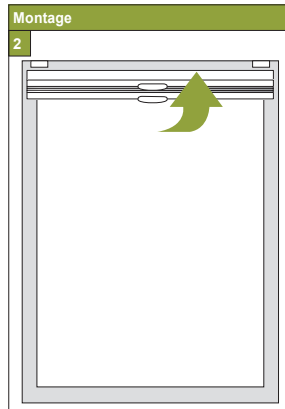
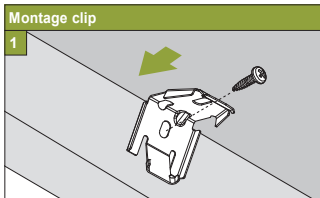
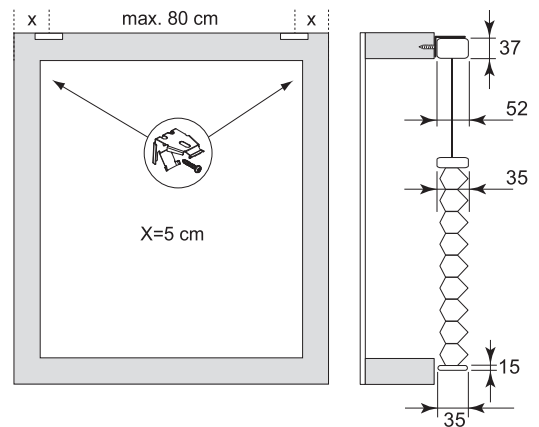
! Voorkom dat het product bij het openen met een scherp mes wordt beschadigd! Montage: gebruik schroevendraaier maat 2 (Pozidrive), of schroefmachine afgesteld op het laagste koppel. Raildemontage: gebruik een platte schroevendraaier van

maximaal 6mm breed. Alleen de origineel bijgeleverde speciale schroeven gebruiken. Te dikke schroefkoppen verhinderen het goed inklikken.

Montage- en gebruikershandleiding PB - NL



Productbreedte	Aantal onderdelen	
30 - 90 cm	2	2
90 - 180 cm	3	3
180 - 240 cm	4	4



26-05-2014

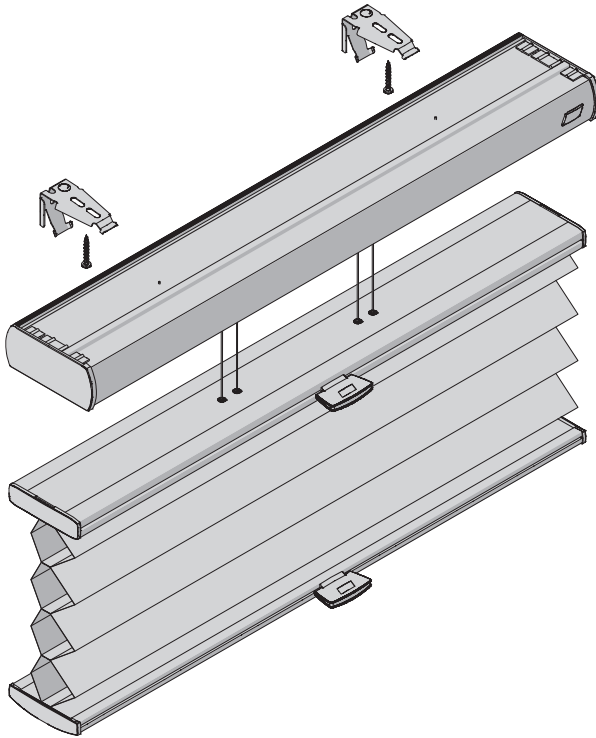
## Montage in kozijn/aan plafond [r1] in de dag



! Voorkom dat het product bij het openen met een scherp mes wordt beschadigd! Montage: gebruik schroevendraaier maat 2 (Pozidrive), of schroefmachine afgesteld op het laagste koppel. Raildemontage: gebruik een platte schroevendraaier van

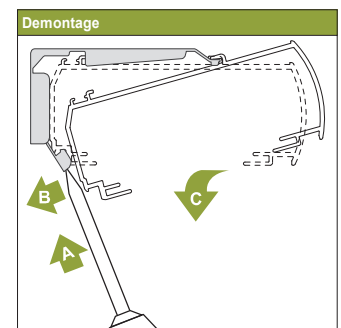
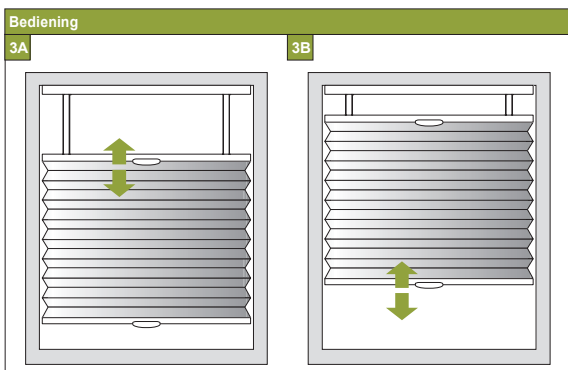
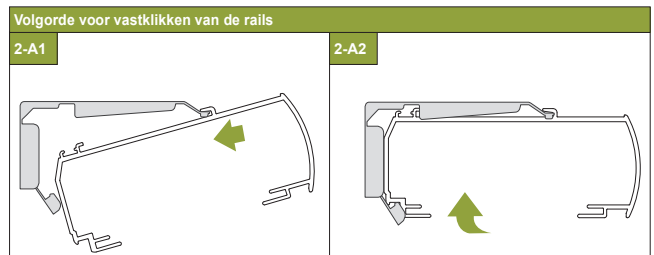
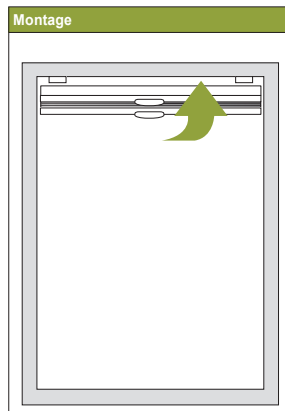
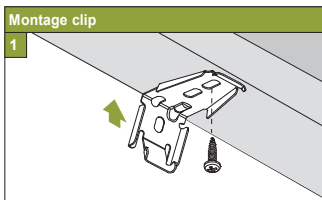
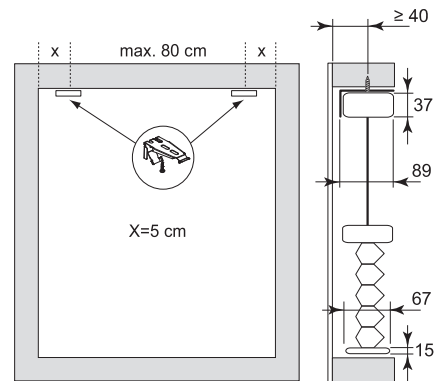
maximaal 6mm breed. Alleen de origineel bijgeleverde speciale schroeven gebruiken. Te dikke schroefkoppen verhinderen het goed inklikken.

**Luxaflex**  
Model  
64/1202

Montage- en gebruikershandleiding PB - NL



Productbreedte	Aantal onderdelen	
		
30 - 90 cm	2	2
90 - 180 cm	3	3
180 - 240 cm	4	4



26-05-2014

## Montage op kozijn/wand [f1] op de dag

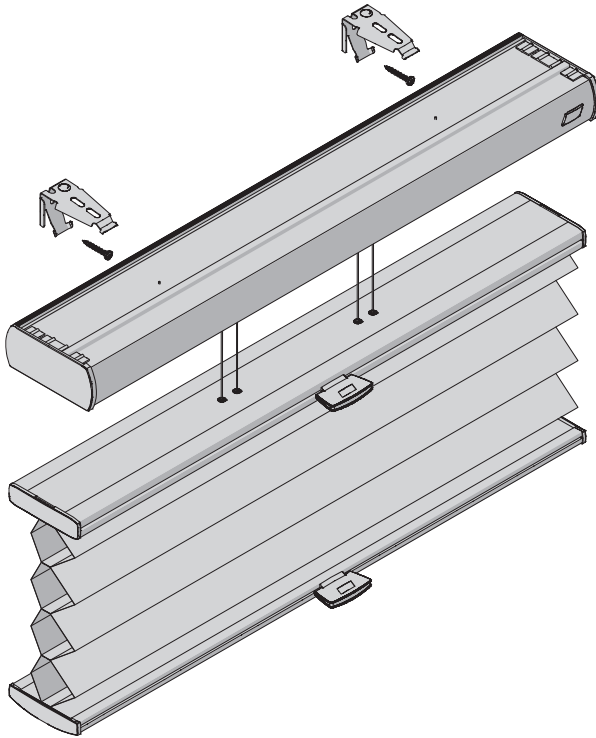
**Luxaflex**

**Model  
64/1202**

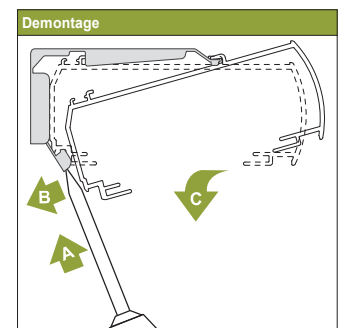
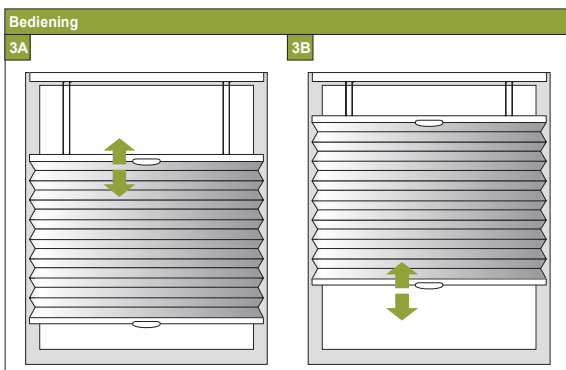
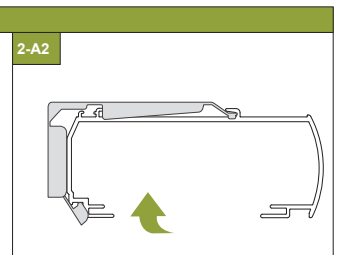
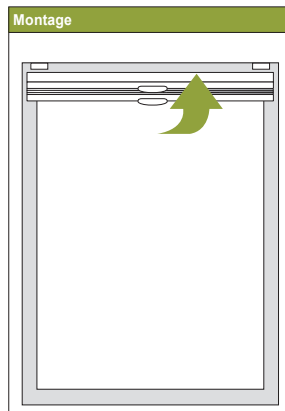
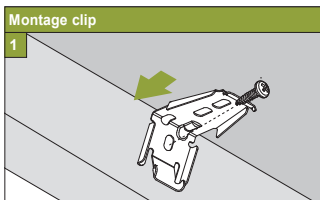
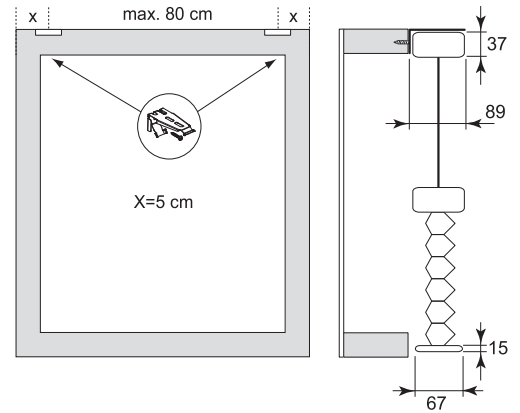
! Voorkom dat het product bij het openen met een scherp mes wordt beschadigd! Montage: gebruik schroevendraaier maat 2 (Pozidrive), of schroefmachine afgesteld op het laagste koppel. Raildemontage: gebruik een platte schroevendraaier van

maximaal 6mm breed. Alleen de origineel bijgeleverde speciale schroeven gebruiken. Te dikke schroefkoppen verhinderen het goed inklikken.

Montage- en gebruikershandleiding PB - NL



Productbreedte	Aantal onderdelen	
30 - 90 cm	2	2
90 - 180 cm	3	3
180 - 240 cm	4	4



26-05-2014

## Montage in kozijn/aan plafond [r1] in de dag

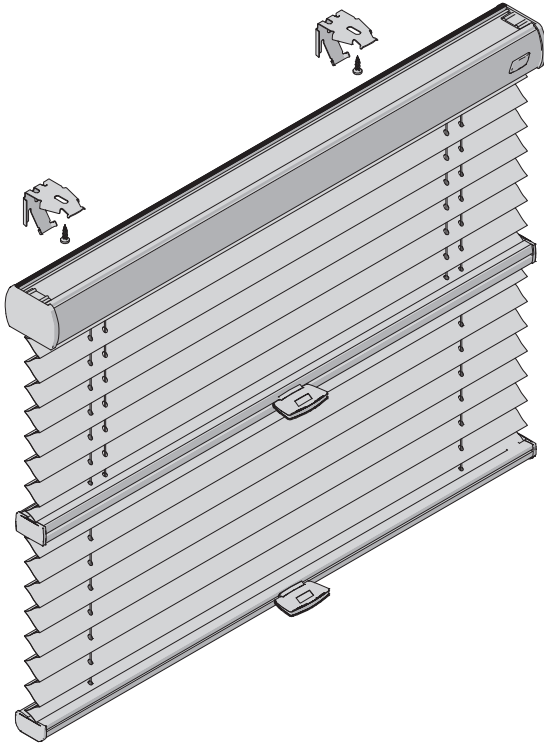
! Voorkom dat het product bij het openen met een scherp mes wordt beschadigd! Montage: gebruik schroevendraaier maat 2 (Pozi-drive), of schroefmachine afgesteld op het laagste kopel. Raildemontage: gebruik een platte schroevendraaier van



maximaal 6mm breed. Alleen de origineel bijgeleverde speciale schroeven gebruiken. Te dikke schroefkoppen verhinderen het goed inklikken.

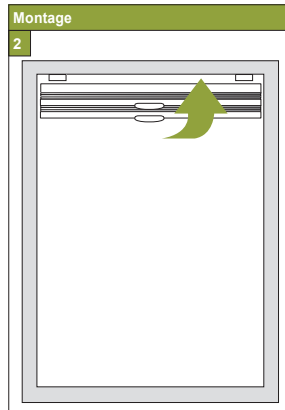
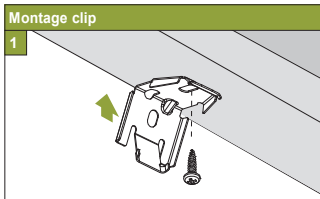
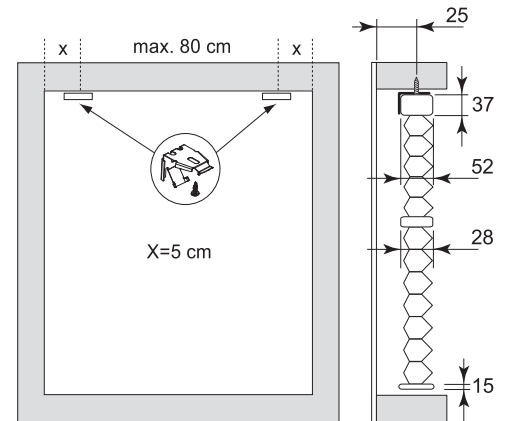
**Luxaflex**

**Model**  
**25/1302**  
**25/1312**

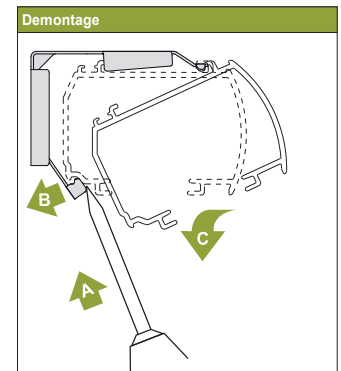
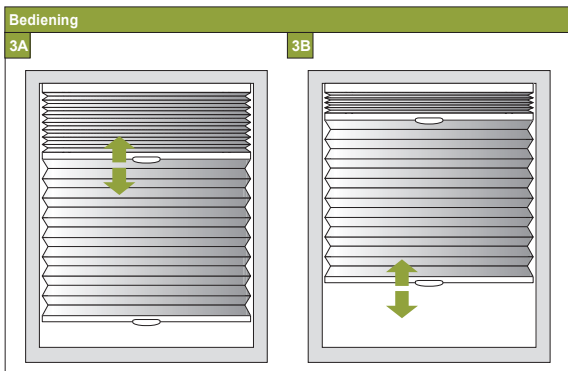
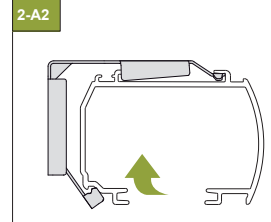
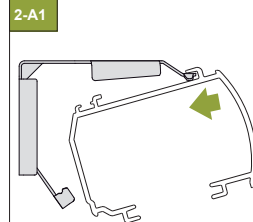
Montage- en gebruikershandleiding PB - NL



Productbreedte	Aantal onderdelen	
		
30 - 90 cm	2	2
90 - 180 cm	3	3
180 - 240 cm	4	4



**Volgorde voor vastklikken van de rails**



09-09-2014

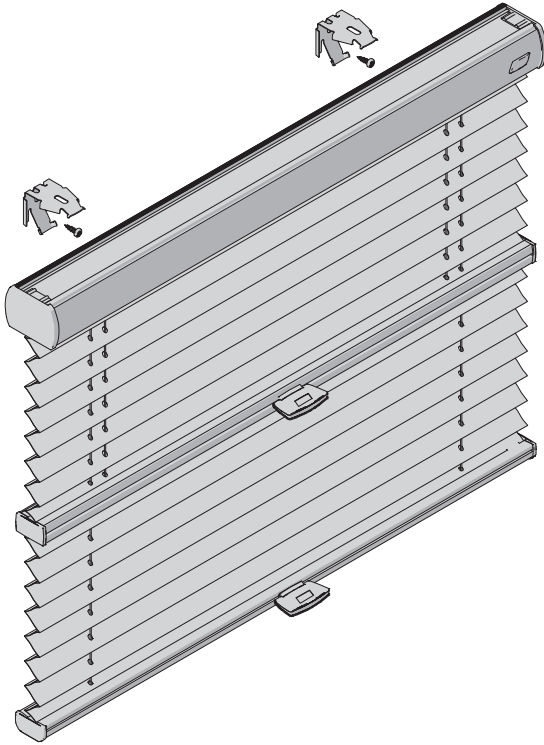
## Montage op kozijn/wand [f1] op de dag



! Voorkom dat het product bij het openen met een scherp mes wordt beschadigd! Montage: gebruik schroevendraaier maat 2 (Pozidrive), of schroefmachine afgesteld op het laagste kopel. Raildemontage: gebruik een platte schroevendraaier van

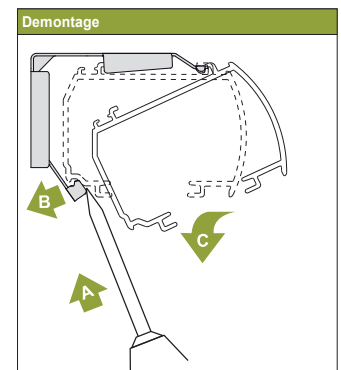
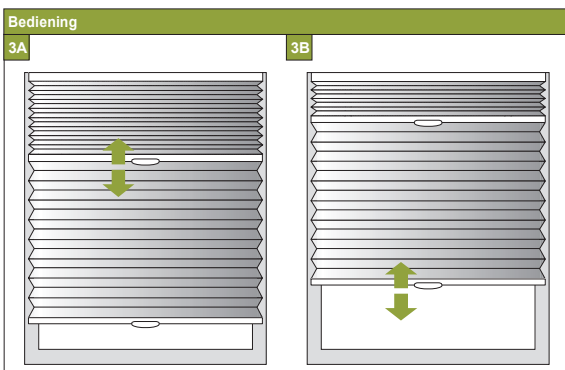
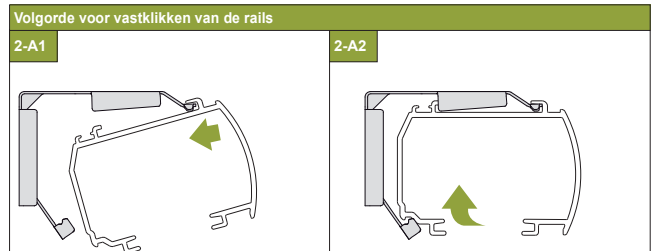
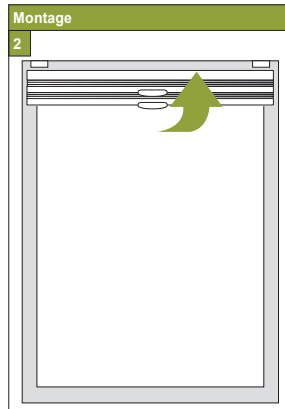
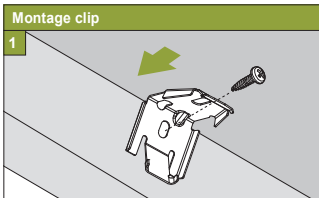
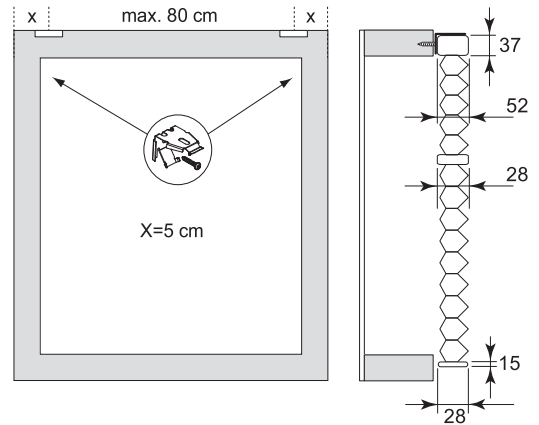
maximaal 6mm breed. Alleen de origineel bijgeleverde speciale schroeven gebruiken. Te dikke schroefkoppen verhinderen het goed inklikken.

**Luxaflex**  
**Model**  
**25/1302**  
**25/1312**

Montage- en gebruikershandleiding PB - NL



Productbreedte	Aantal onderdelen	
		
30 - 90 cm	2	2
90 - 180 cm	3	3
180 - 240 cm	4	4



09-09-2014

## Montage in kozijn/aan plafond [r1] in de dag

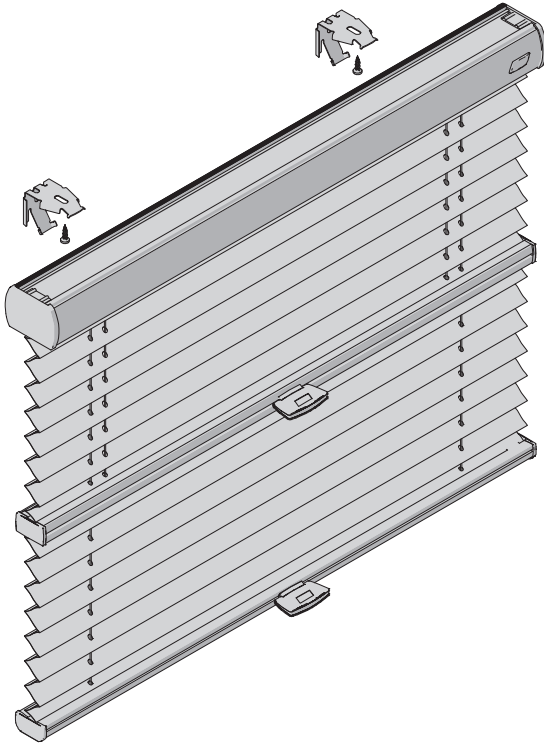
! Voorkom dat het product bij het openen met een scherp mes wordt beschadigd! Montage: gebruik schroevendraaier maat 2 (Pozi-drive), of schroefmachine afgesteld op het laagste kopel. Raildemontage: gebruik een platte schroevendraaier van



maximaal 6mm breed. Alleen de origineel bijgeleverde speciale schroeven gebruiken. Te dikke schroefkoppen verhinderen het goed inklikken.

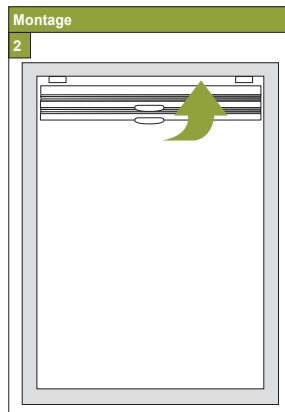
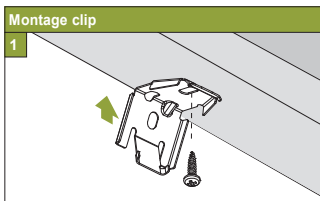
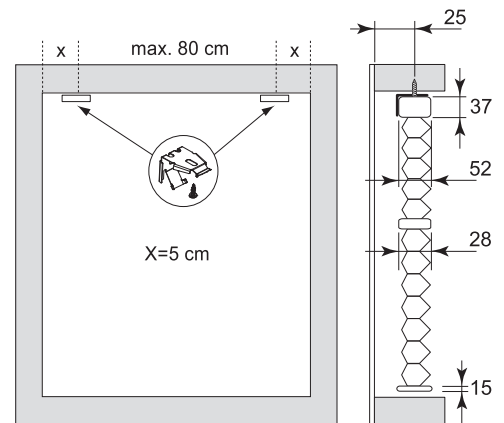
**Luxaflex**

**Model**  
**32/1302**  
**32/1312**

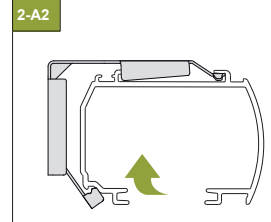
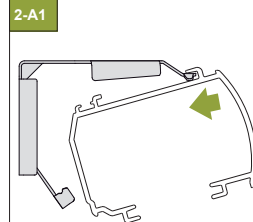
Montage- en gebruikershandleiding PB - NL



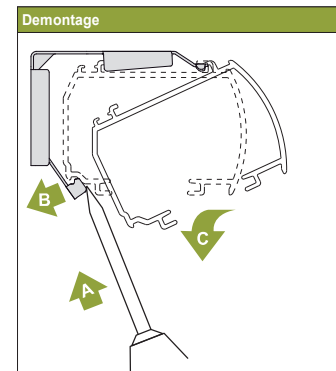
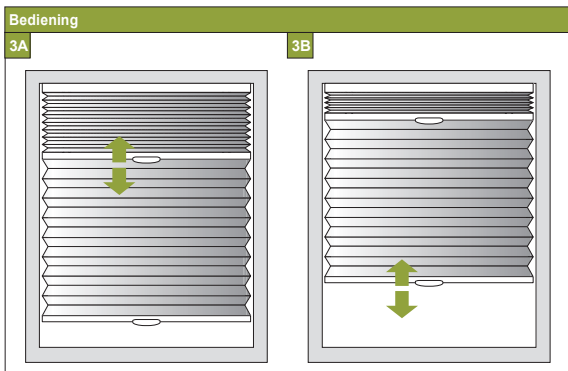
Productbreedte	Aantal onderdelen	
30 - 90 cm	 2	 2
90 - 180 cm	3	3
180 - 240 cm	4	4



**Volgorde voor vastklikken van de rails**



09-09-2014





## Montage op kozijn/wand [f1] op de dag

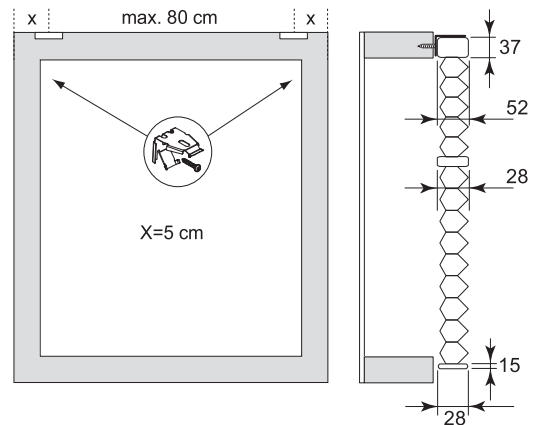
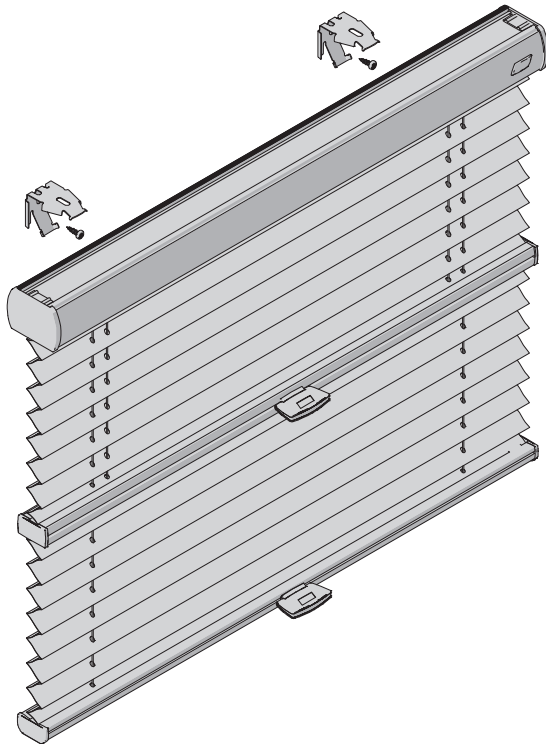
**Luxaflex**

**Model**  
32/1302  
32/1312

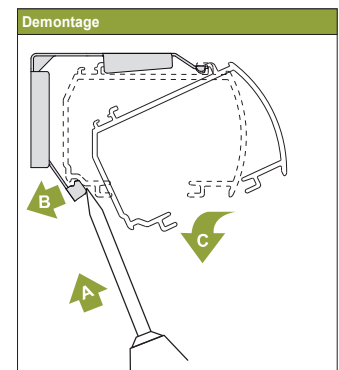
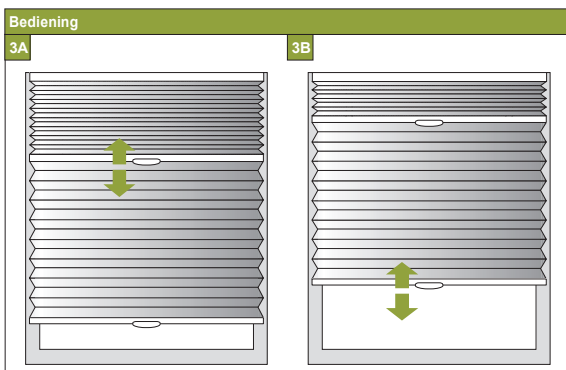
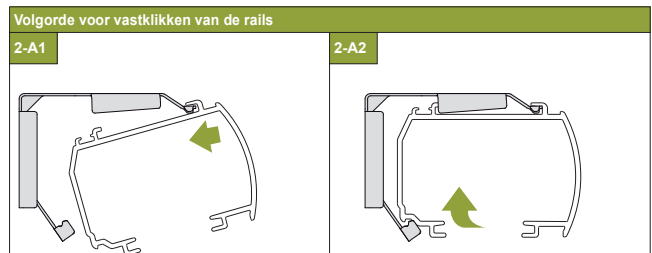
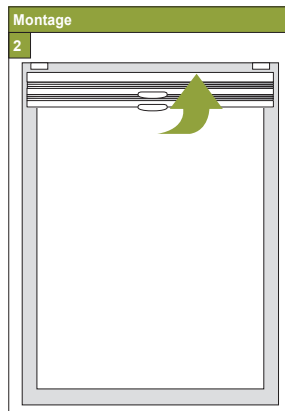
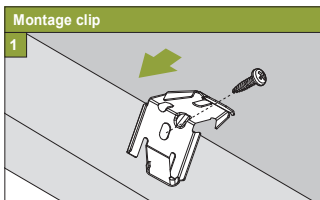
! Voorkom dat het product bij het openen met een scherp mes wordt beschadigd! Montage: gebruik schroevendraaier maat 2 (Pozidrive), of schroefmachine afgesteld op het laagste koppel. Raildemontage: gebruik een platte schroevendraaier van

maximaal 6mm breed. Alleen de origineel bijgeleverde speciale schroeven gebruiken. Te dikke schroefkoppen verhinderen het goed inklikken.

Productbreedte	Aantal onderdelen	
		
30 - 90 cm	2	2
90 - 180 cm	3	3
180 - 240 cm	4	4



Montage- en gebruikershandleiding PB - NL



09-09-2014



## Montage in kozijn/aan plafond [r1] in de dag

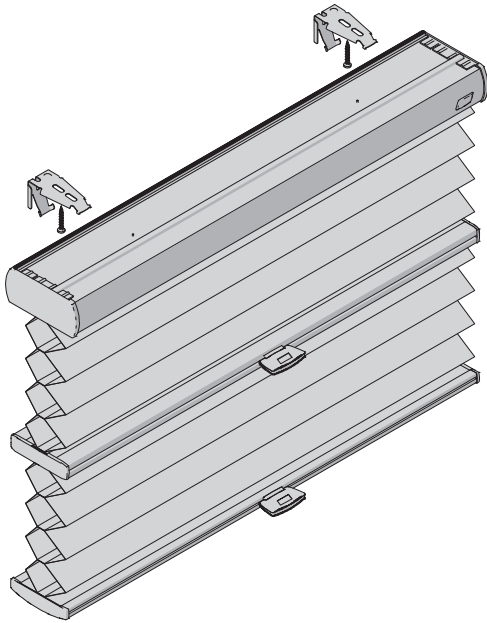
! Voorkom dat het product bij het openen met een scherp mes wordt beschadigd! Montage: gebruik schroevendraaier maat 2 (Pozidrive), of schroefmachine afgesteld op het laagste koppel. Raildemontage: gebruik een platte schroevendraaier van



maximaal 6mm breed. Alleen de origineel bijgeleverde speciale schroeven gebruiken. Te dikke schroefkoppen verhinderen het goed inklikken.

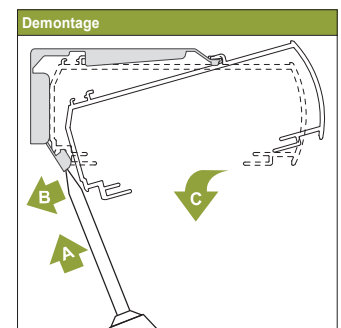
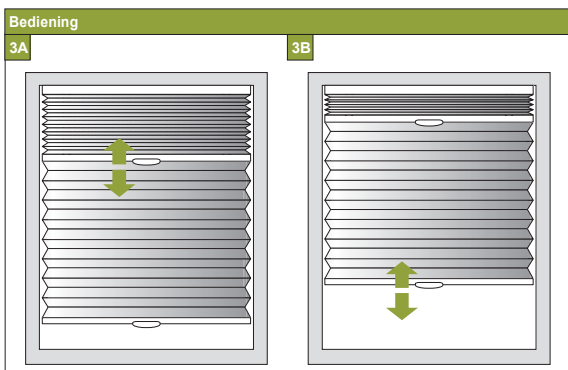
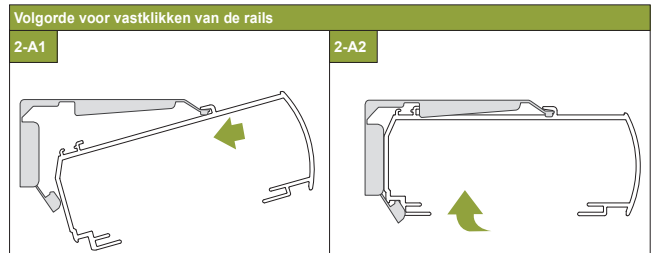
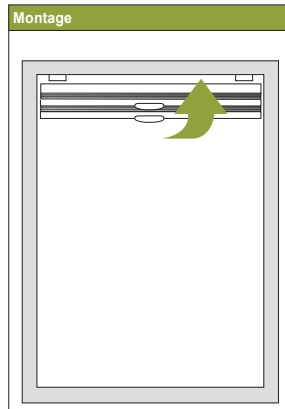
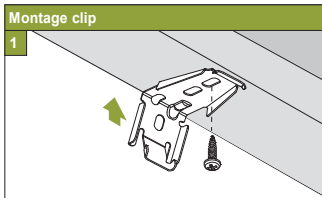
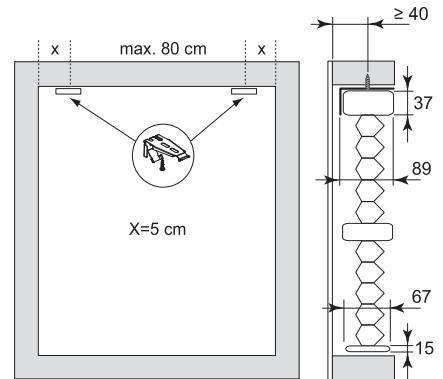
**Luxaflex**

**Model**  
**64/1302**  
**64/1312**

Montage- en gebruikershandleiding PB - NL



Productbreedte	Aantal onderdelen	
		
30 - 90 cm	2	2
90 - 180 cm	3	3
180 - 240 cm	4	4



09-09-2014

## Montage op kozijn/wand [f1] op de dag

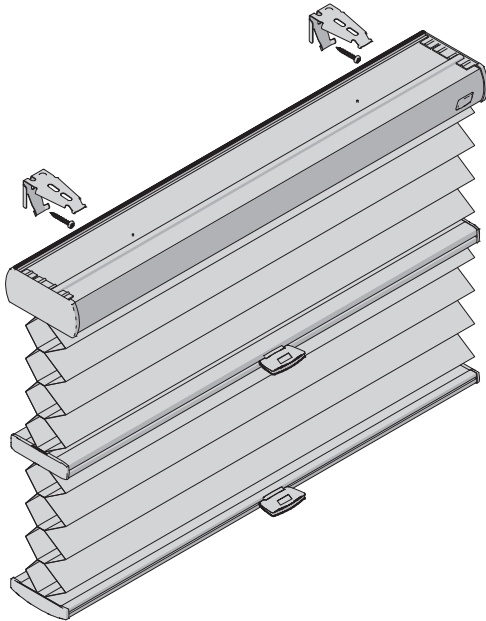


**Model**  
64/1302  
64/1312

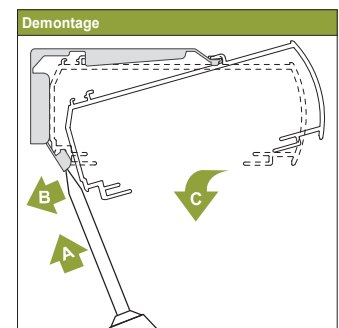
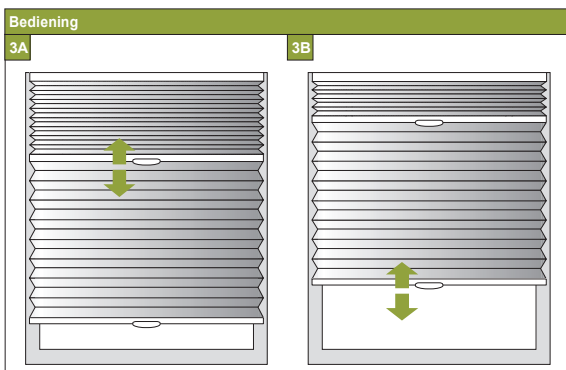
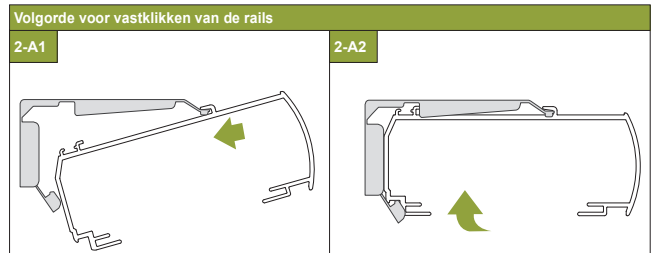
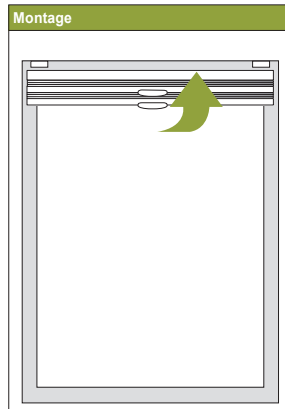
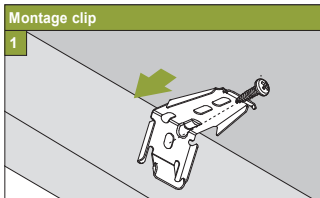
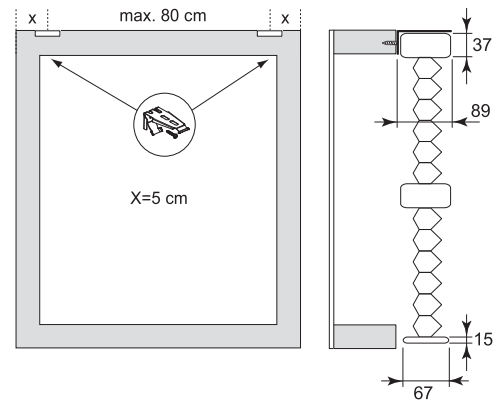
! Voorkom dat het product bij het openen met een scherp mes wordt beschadigd! Montage: gebruik schroevendraaier maat 2 (Pozidrive), of schroefmachine afgesteld op het laagste koppel. Raildemontage: gebruik een platte schroevendraaier van

maximaal 6mm breed. Alleen de origineel bijgeleverde speciale schroeven gebruiken. Te dikke schroefkoppen verhinderen het goed inklikken.

Montage- en gebruikershandleiding PB - NL



Productbreedte	Aantal onderdelen	
30 - 90 cm	2	2
90 - 180 cm	3	3
180 - 240 cm	4	4



09-09-2014