

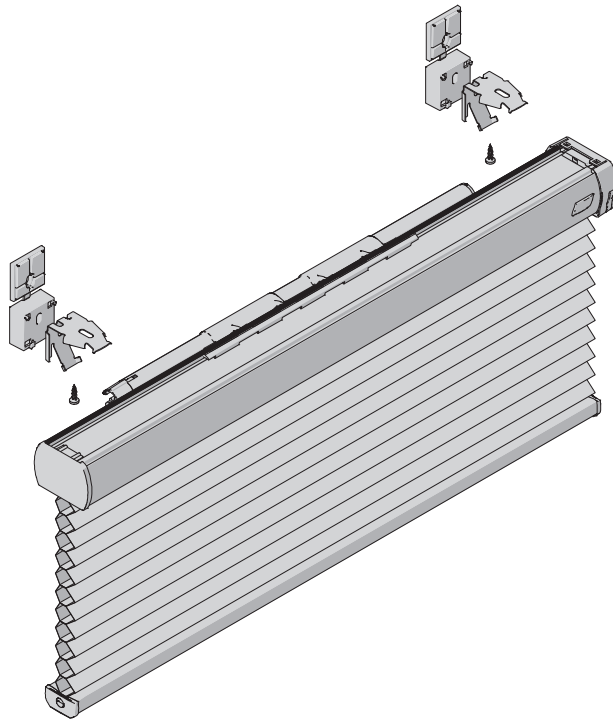
Montage in kozijn/aan plafond [r1] in de dag

Luxaflex
Model
25/1108

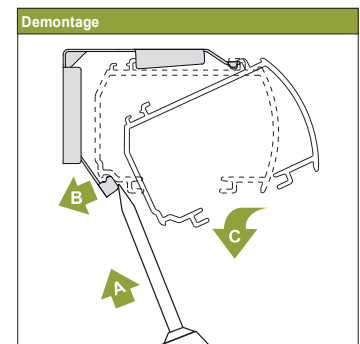
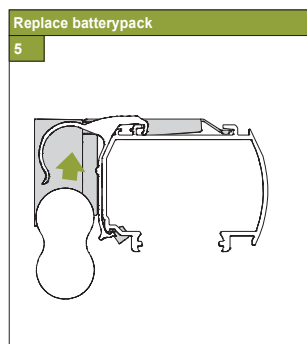
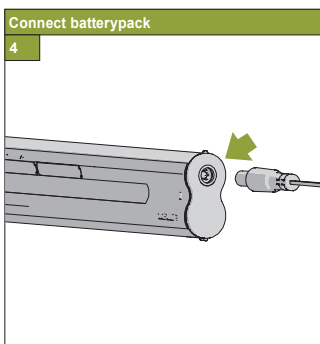
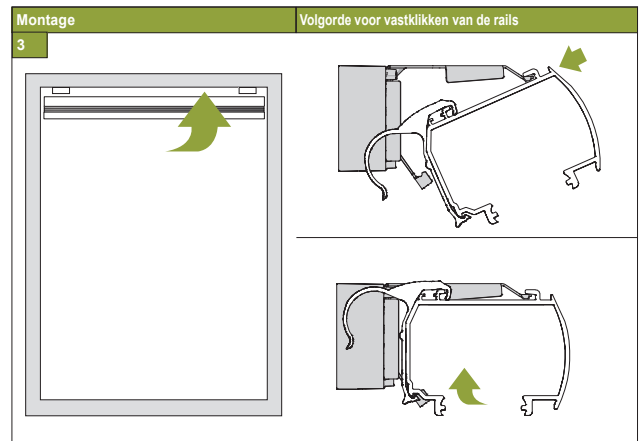
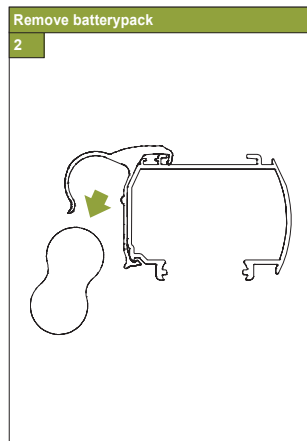
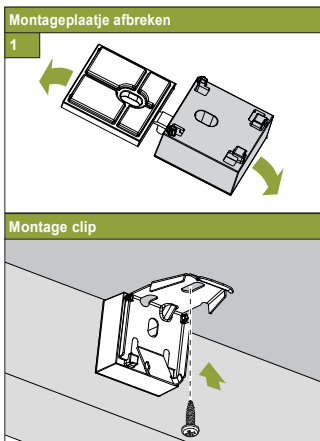
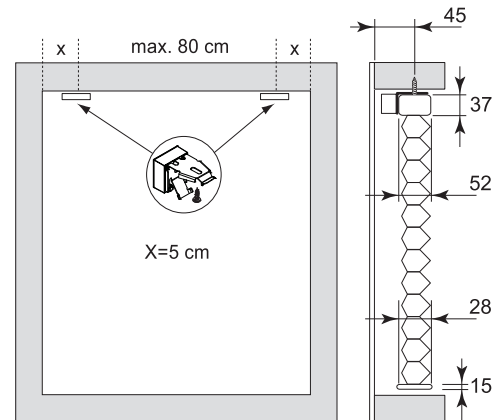
! Voorkom dat het product bij het openen met een scherp mes wordt beschadigd! Montage: gebruik schroevendraaier maat 2 (Pozidrive), of schroefmachine afgesteld op het laagste koppel. Railmontage: gebruik een platte schroevendraaier van

maximaal 6mm breed. Alleen de origineel bijgeleverde speciale schroeven gebruiken. Te dikke schroefkoppen verhinderen het goed inklikken.

Montage- en gebruikershandleiding PB - NL



Productbreedte	Aantal onderdelen		
30 - 90 cm	2	2	2
90 - 180 cm	3	3	3
180 - 240 cm	4	4	4



17-09-2014

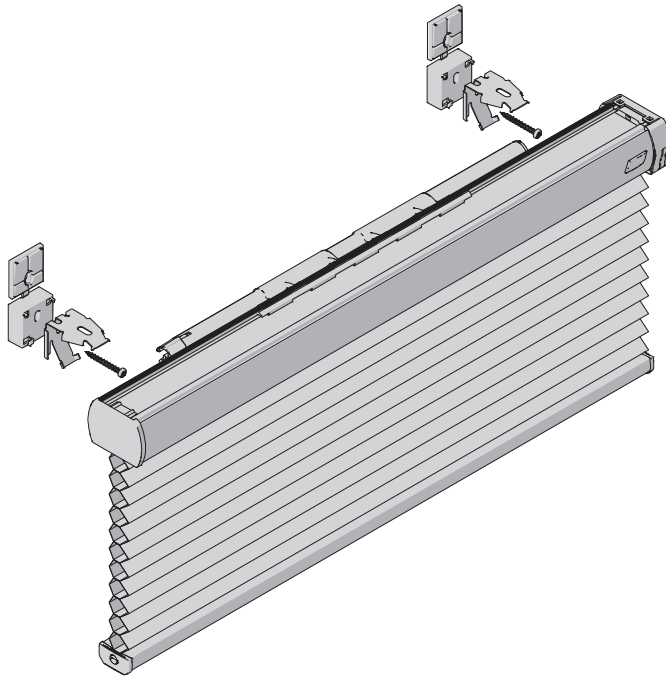
Montage op kozijn/wand [f1] op de dag

! Voorkom dat het product bij het openen met een scherp mes wordt beschadigd! Montage: gebruik schroevendraaier maat 2 (Pozidrive), of schroefmachine afgesteld op het laagste koppel. Raildmontage: gebruik een platte schroevendraaier van

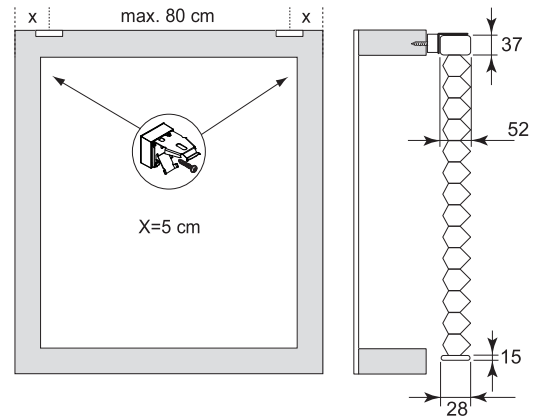
maximaal 6mm breed. Alleen de origineel bijgeleverde speciale schroeven gebruiken. Te dikke schroefkoppen verhinderen het goed inklikken.

Luxaflex
Model
25/1108

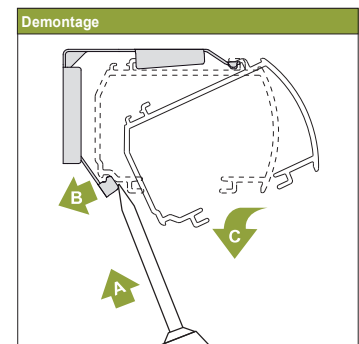
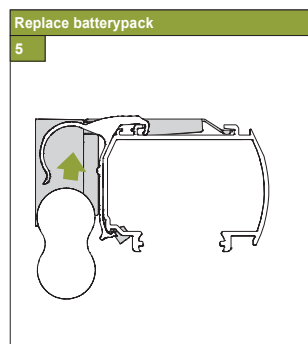
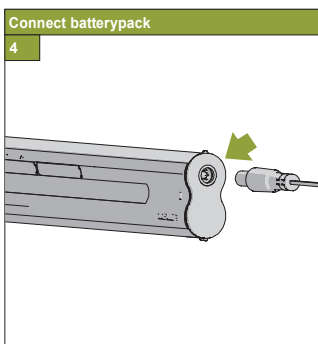
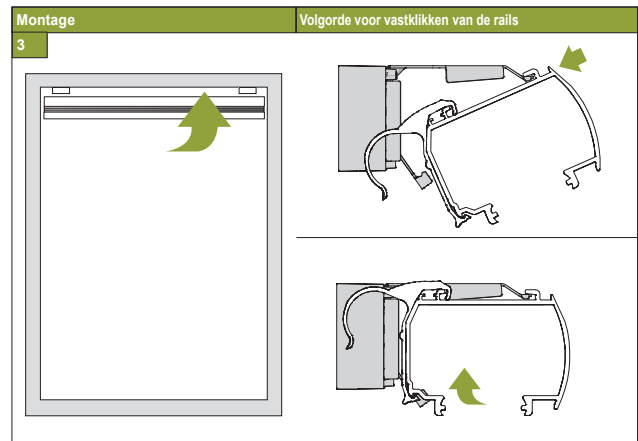
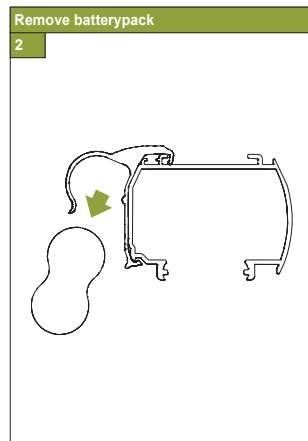
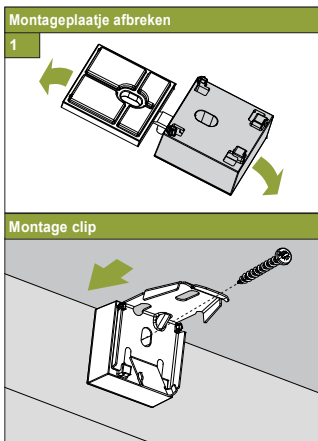
Montage- en gebruikershandleiding PB - NL



Productbreedte	Aantal onderdelen		
30 - 90 cm	2	2	2
90 - 180 cm	3	3	3
180 - 240 cm	4	4	4



17-09-2014



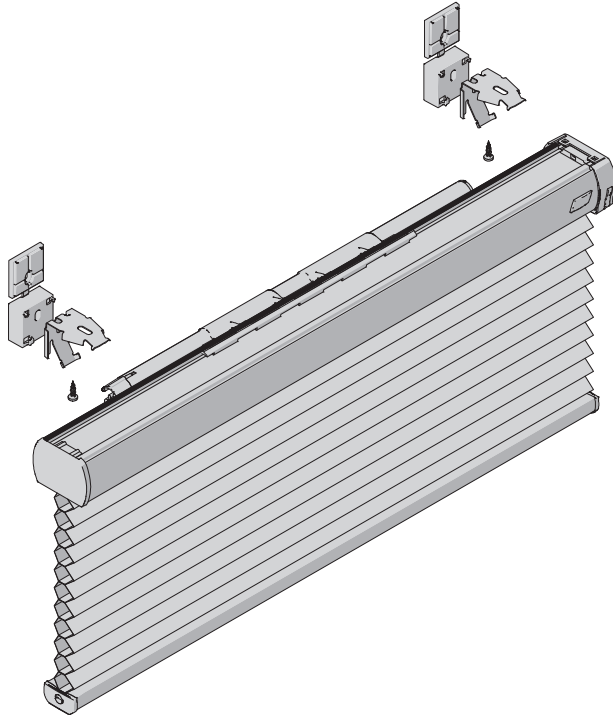
Montage in kozijn/aan plafond [r1] in de dag

! Voorkom dat het product bij het openen met een scherp mes wordt beschadigd! Montage: gebruik schroevendraaier maat 2 (Pozidrive), of schroefmachine afgesteld op het laagste koppel. Raildemontage: gebruik een platte schroevendraaier van

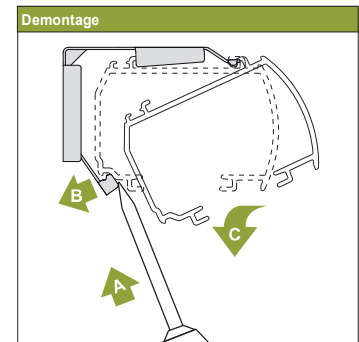
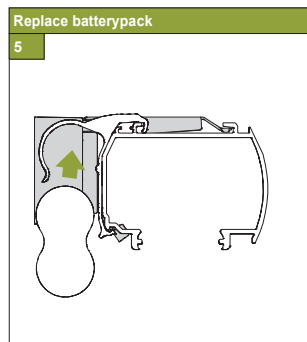
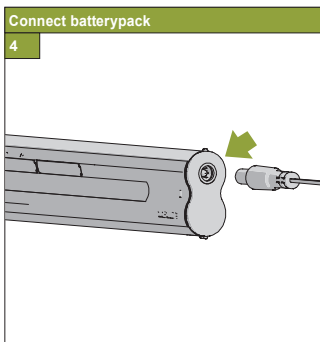
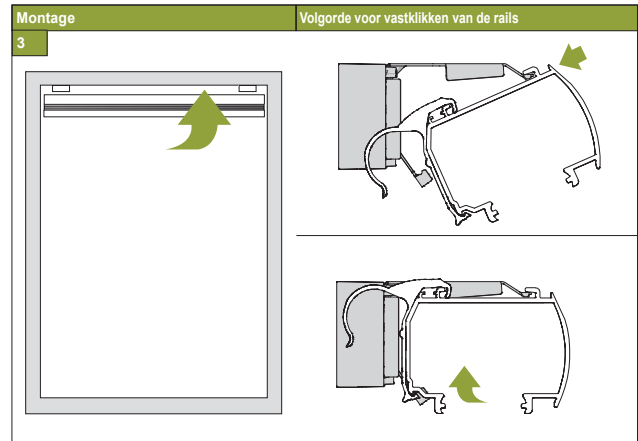
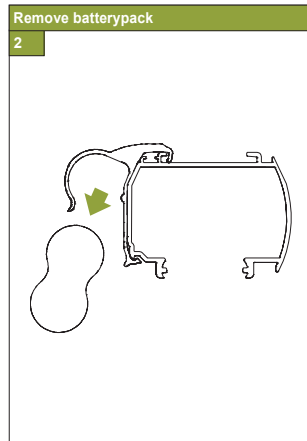
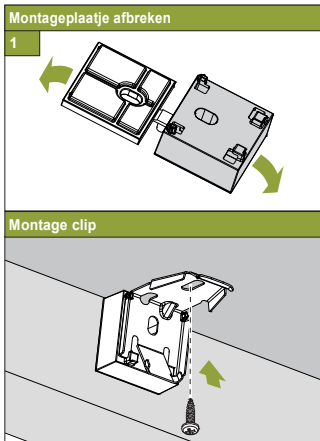
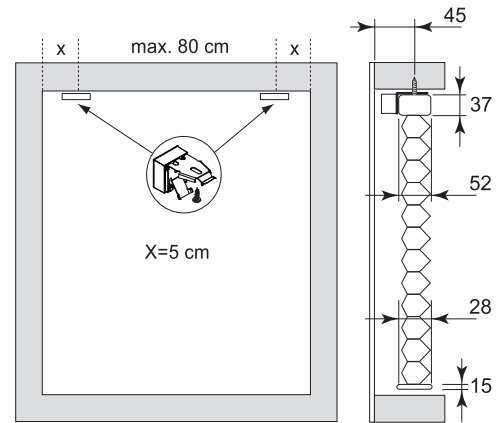
maximaal 6mm breed. Alleen de origineel bijgeleverde speciale schroeven gebruiken. Te dikke schroefkoppen verhinderen het goed inklikken.

Luxaflex
Model
32/1108

Montage- en gebruikershandleiding PB - NL



Productbreedte	Aantal onderdelen		
30 - 90 cm	2	2	2
90 - 180 cm	3	3	3
180 - 240 cm	4	4	4



17-09-2014

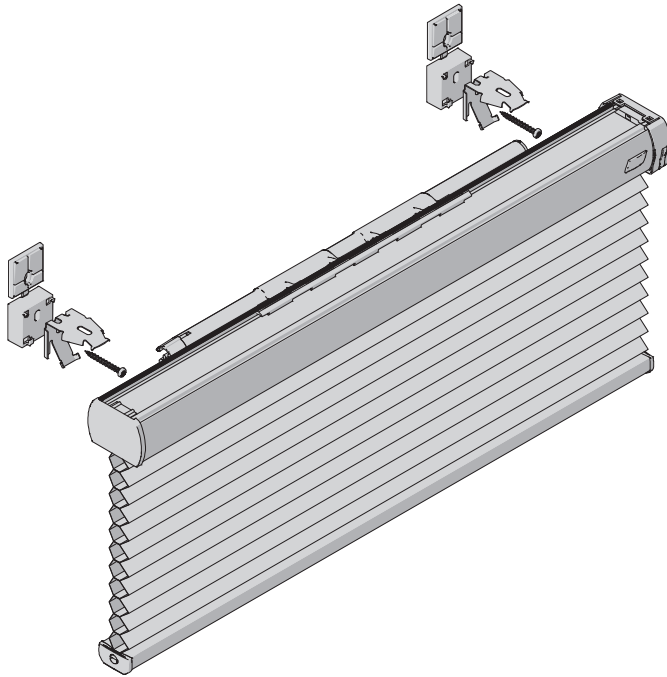
Montage op kozijn/wand [f1] op de dag

! Voorkom dat het product bij het openen met een scherp mes wordt beschadigd! Montage: gebruik schroevendraaier maat 2 (Pozidrive), of schroefmachine afgesteld op het laagste koppel. Raildmontage: gebruik een platte schroevendraaier van

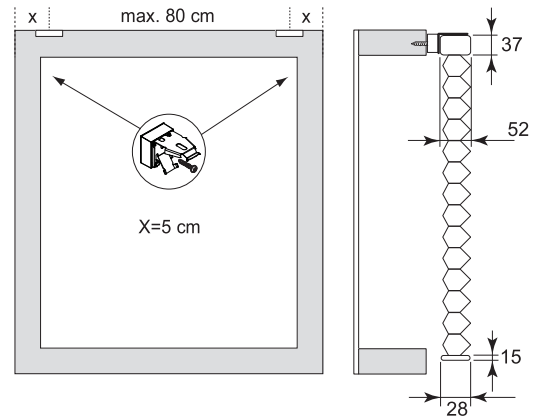
maximaal 6mm breed. Alleen de origineel bijgeleverde speciale schroeven gebruiken. Te dikke schroefkoppen verhinderen het goed inklikken.

Luxaflex
Model
32/1108

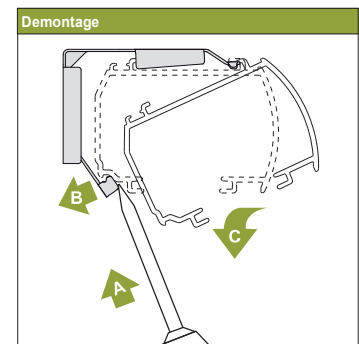
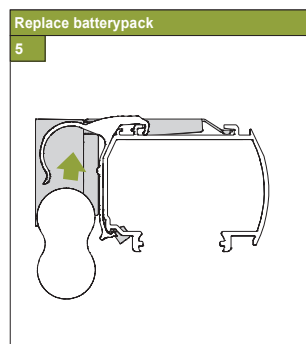
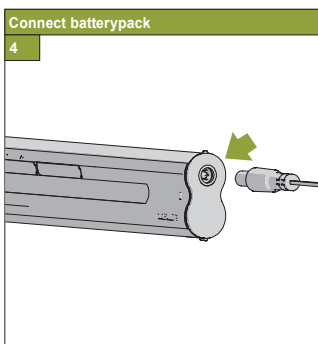
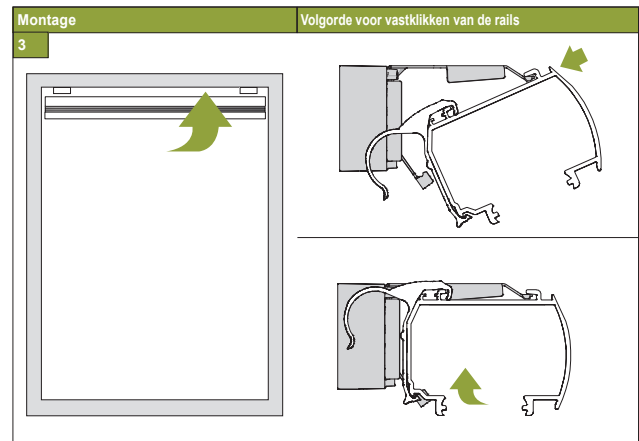
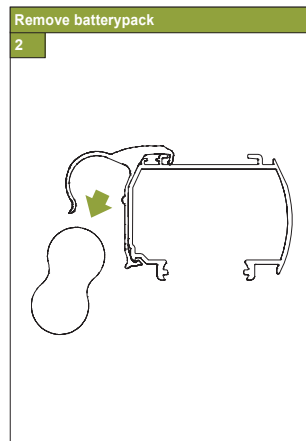
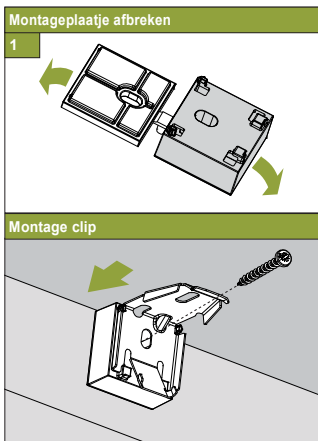
Montage- en gebruikershandleiding PB - NL



Productbreedte	Aantal onderdelen		
30 - 90 cm	2	2	2
90 - 180 cm	3	3	3
180 - 240 cm	4	4	4



17-09-2014



Montage in kozijn/aan plafond [r1] in de dag

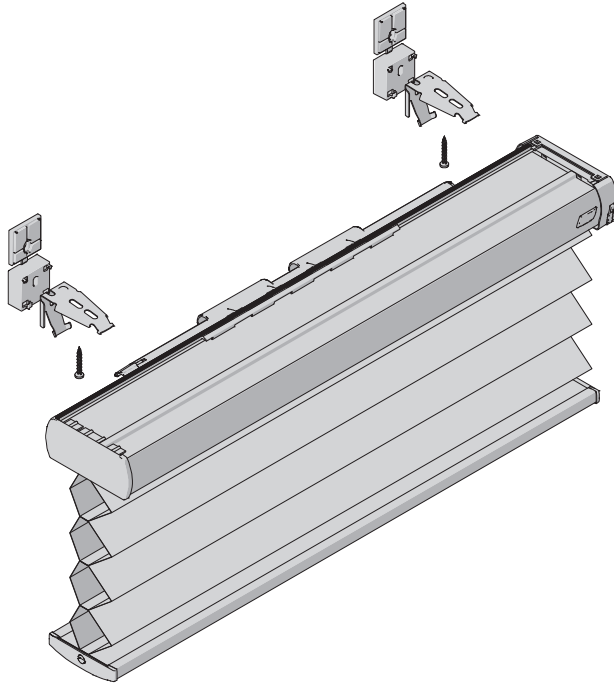
! Voorkom dat het product bij het openen met een scherp mes wordt beschadigd! Montage: gebruik schroevendraaier maat 2 (Pozidrive), of schroefmachine afgesteld op het laagste koppel. Raildemontage: gebruik een platte schroevendraaier van

maximaal 6mm breed. Alleen de origineel bijgeleverde speciale schroeven gebruiken. Te dikke schroefkoppen verhinderen het goed inklikken.

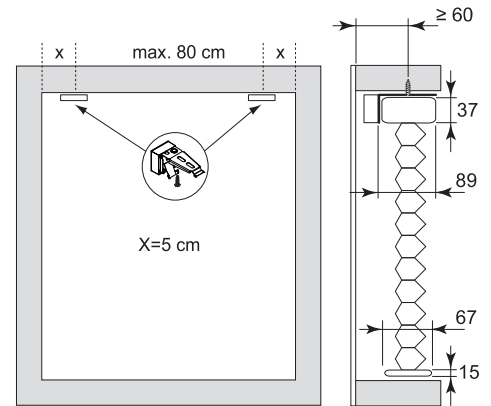
Luxaflex

**Model
64/1108**

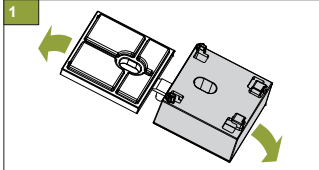
Montage- en gebruikershandleiding PB - NL



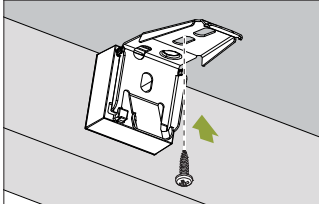
Productbreedte	Aantal onderdelen		
30 - 90 cm	2	2	2
90 - 180 cm	3	3	3
180 - 240 cm	4	4	4



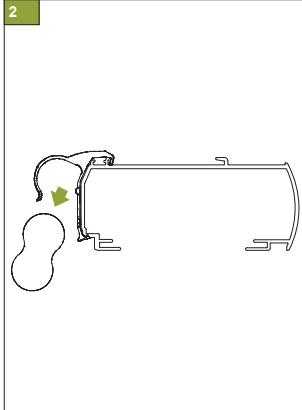
Montageplaatje afbreken



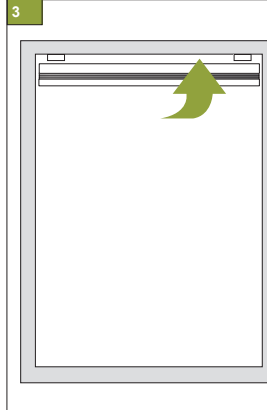
Montage clip



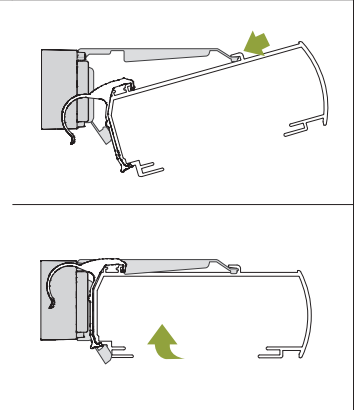
Remove batterypack



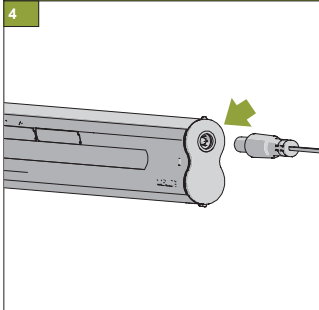
Montage



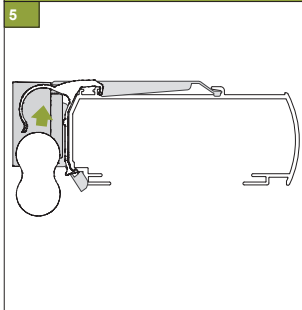
Volgorde voor vastklikken van de rails



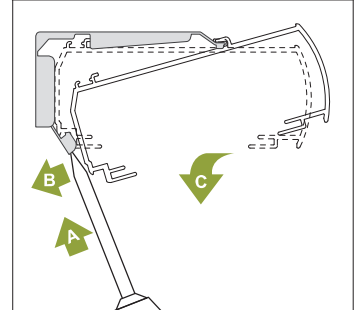
Connect batterypack



Replace batterypack



Demontage



17-09-2014

Montage op kozijn/wand [f1] op de dag

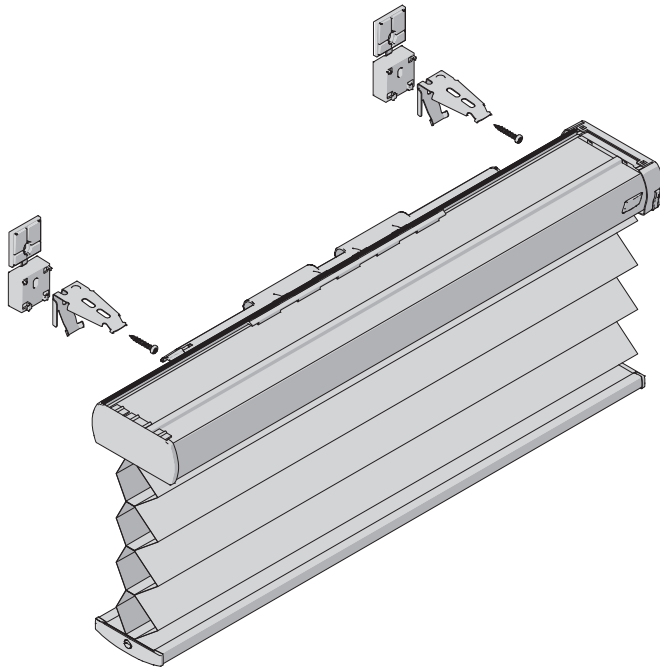
Luxaflex

**Model
64/1108**

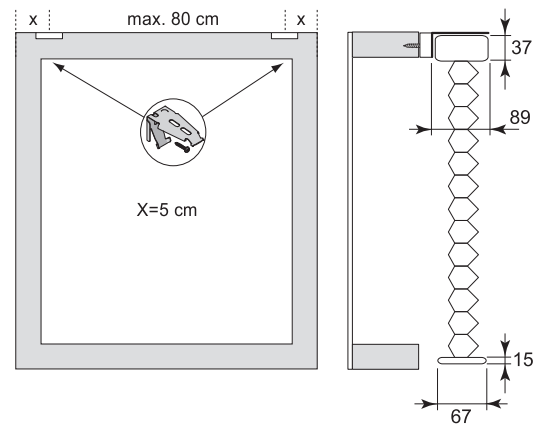
! Voorkom dat het product bij het openen met een scherp mes wordt beschadigd! Montage: gebruik schroevendraaier maat 2 (Pozidrive), of schroefmachine afgesteld op het laagste kop-pel. Raildemontage: gebruik een platte schroevendraaier van

maximaal 6mm breed. Alleen de origineel bijgeleverde speciale schroeven gebruiken. Te dikke schroefkoppen verhinderen het goed inklikken.

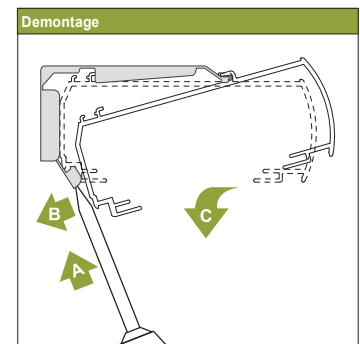
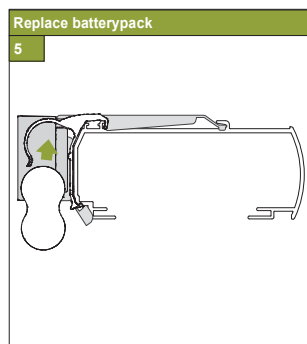
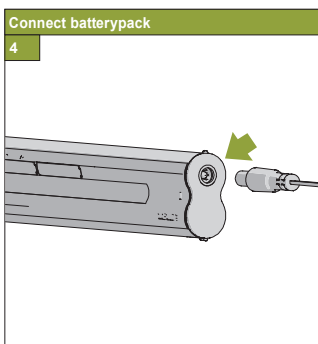
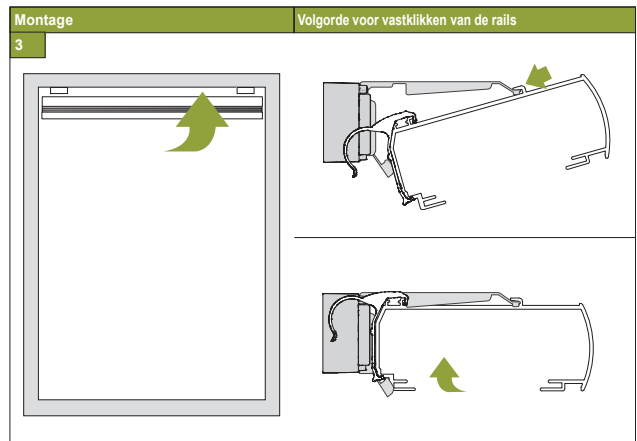
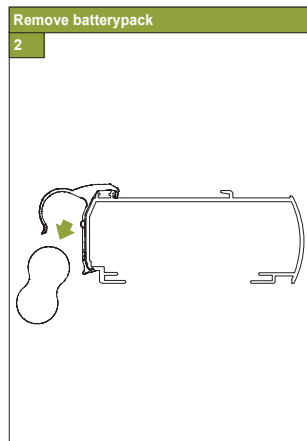
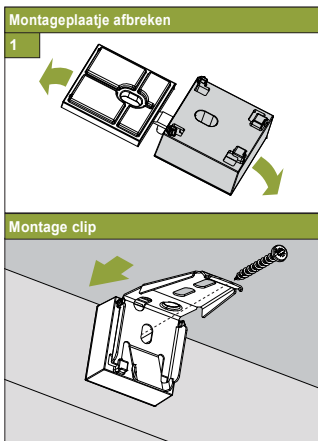
Montage- en gebruikershandleiding PB - NL



Productbreedte	Aantal onderdelen		
30 - 90 cm	2	2	2
90 - 180 cm	3	3	3
180 - 240 cm	4	4	4



17-09-2014



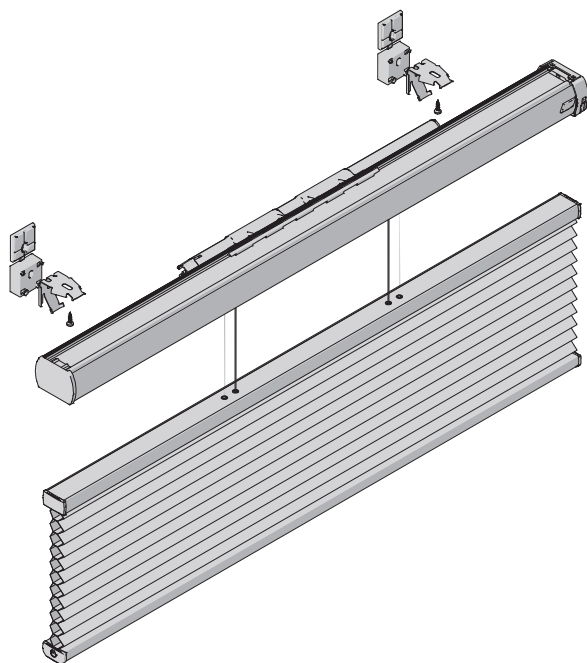
Montage in kozijn/aan plafond [r1] in de dag

! Voorkom dat het product bij het openen met een scherp mes wordt beschadigd! Montage: gebruik schroevendraaier maat 2 (Pozidrive), of schroefmachine afgesteld op het laagste koppel. Raildemontage: gebruik een platte schroevendraaier van

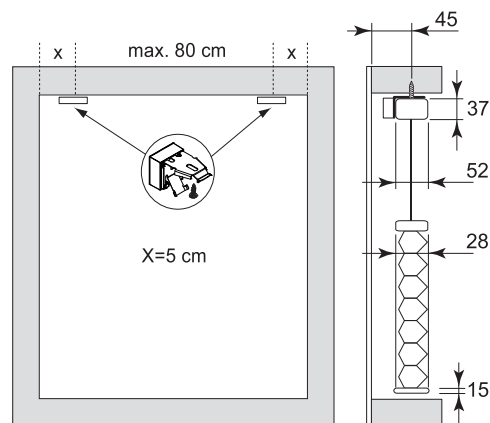
maximaal 6mm breed. Alleen de origineel bijgeleverde speciale schroeven gebruiken. Te dikke schroefkoppen verhinderen het goed inklikken.

Luxaflex
Model
25/1208

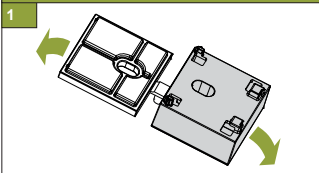
Montage- en gebruikershandleiding PB - NL



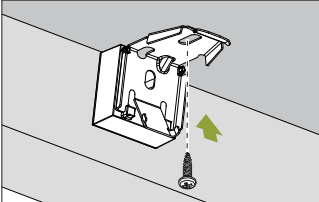
Productbreedte	Aantal onderdelen		
30 - 90 cm	2	2	2
90 - 180 cm	3	3	3
180 - 240 cm	4	4	4



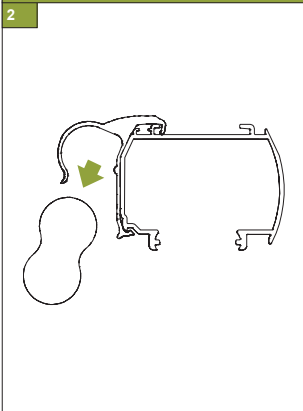
Montageplaatje afbreken



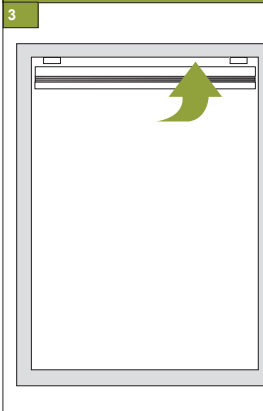
Montage clip



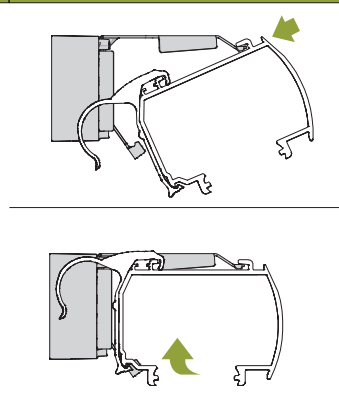
Remove batterypack



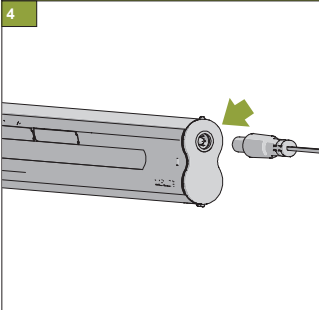
Montage



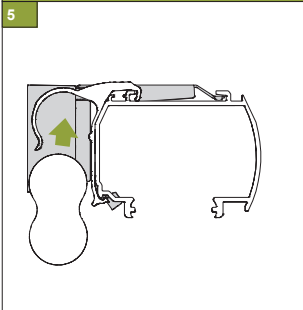
Volgorde voor vastklikken van de rails



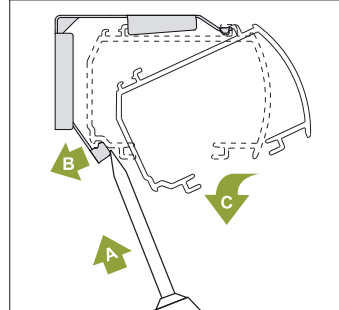
Connect batterypack



Replace batterypack



Demontage



17-09-2014

Montage op kozijn/wand [f1] op de dag

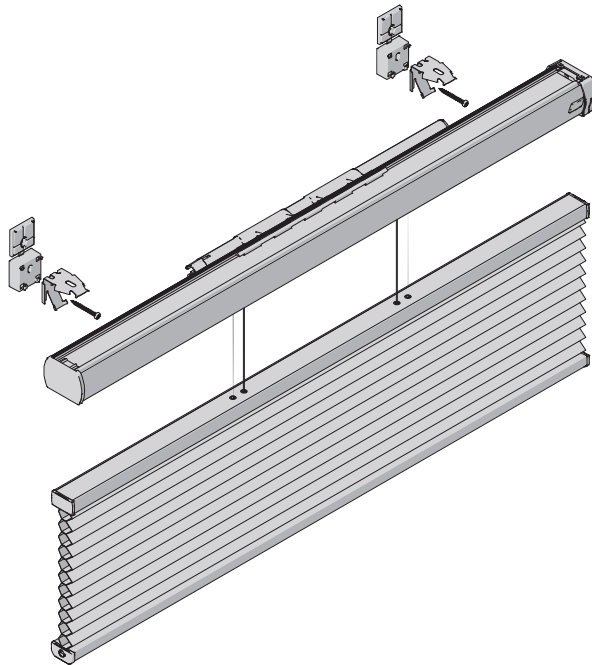
Luxaflex

Model
25/1208

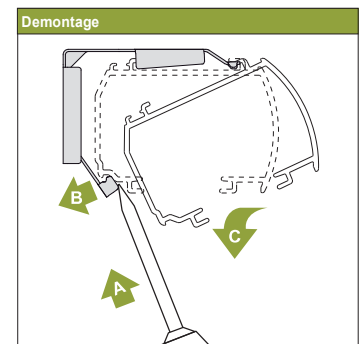
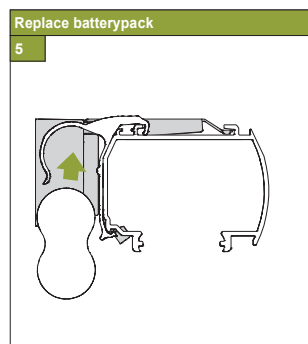
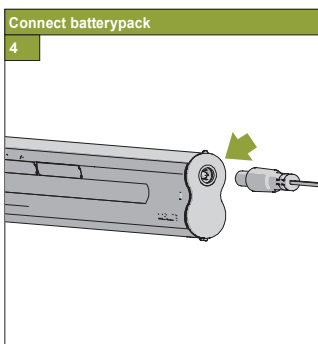
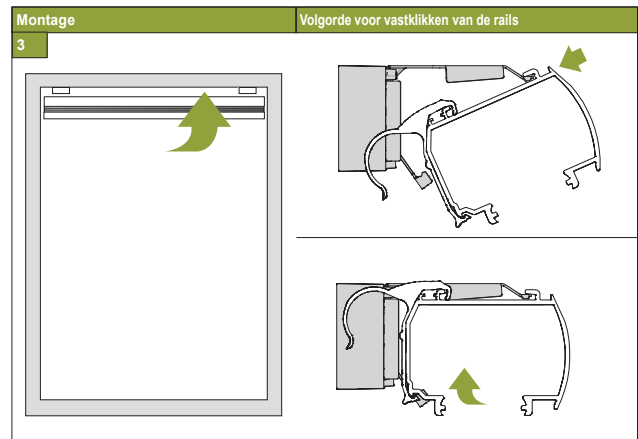
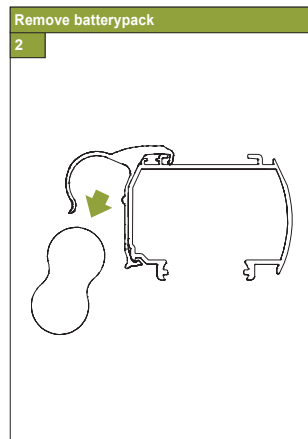
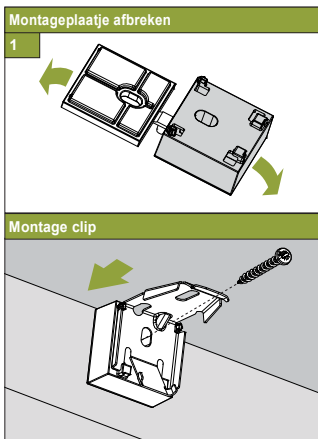
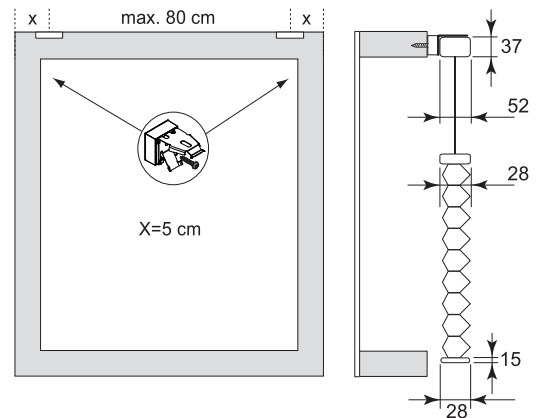
! Voorkom dat het product bij het openen met een scherp mes wordt beschadigd! Montage: gebruik schroevendraaier maat 2 (Pozidrive), of schroefmachine afgesteld op het laagste koppel. Railmontage: gebruik een platte schroevendraaier van

maximaal 6mm breed. Alleen de origineel bijgeleverde speciale schroeven gebruiken. Te dikke schroefkoppen verhinderen het goed inklinken.

Montage- en gebruikershandleiding PB - NL



Productbreedte	Aantal onderdelen		
30 - 90 cm	2	2	2
90 - 180 cm	3	3	3
180 - 240 cm	4	4	4



17-09-2014

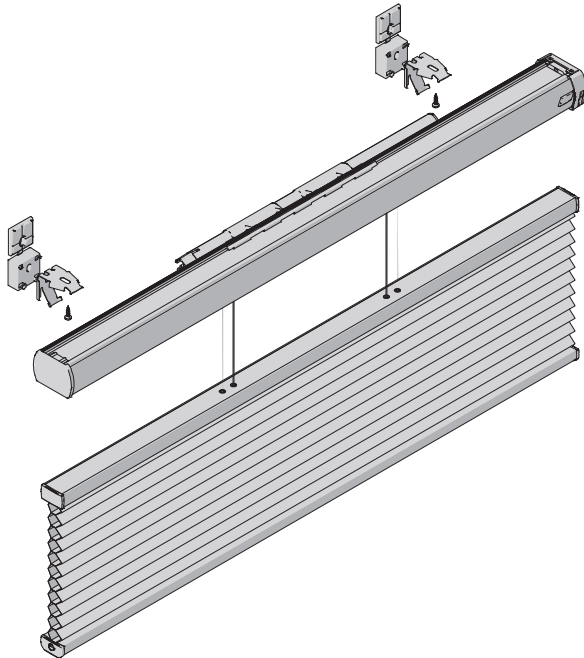
Montage in kozijn/aan plafond [r1] in de dag

! Voorkom dat het product bij het openen met een scherp mes wordt beschadigd! Montage: gebruik schroevendraaier maat 2 (Pozidrive), of schroefmachine afgesteld op het laagste koppel. Raildemontage: gebruik een platte schroevendraaier van

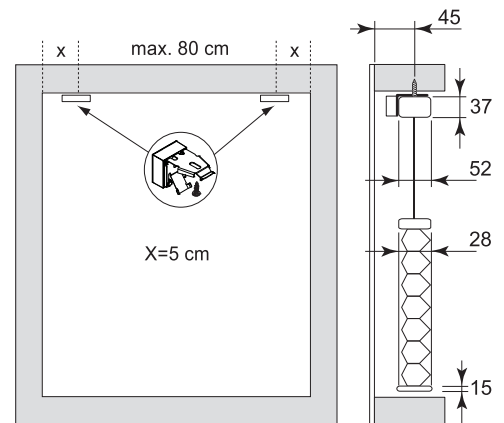
maximaal 6mm breed. Alleen de origineel bijgeleverde speciale schroeven gebruiken. Te dikke schroefkoppen verhinderen het goed inklikken.

Luxaflex
Model
32/1208

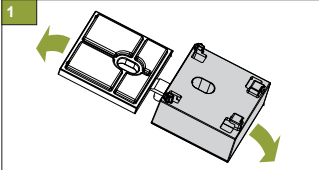
Montage- en gebruikershandleiding PB - NL



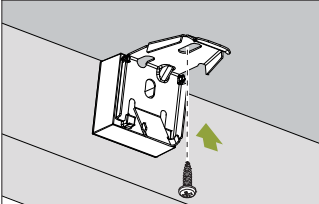
Productbreedte	Aantal onderdelen		
30 - 90 cm	2	2	2
90 - 180 cm	3	3	3
180 - 240 cm	4	4	4



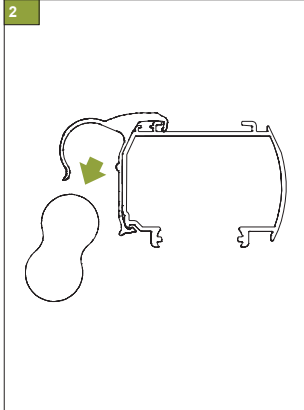
Montageplaatje afbreken



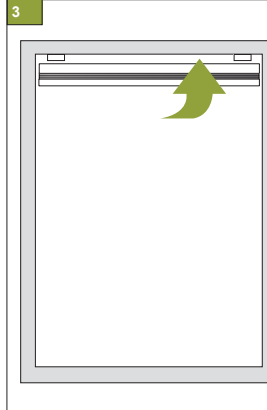
Montage clip



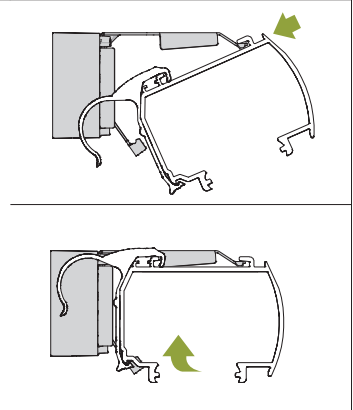
Remove batterypack



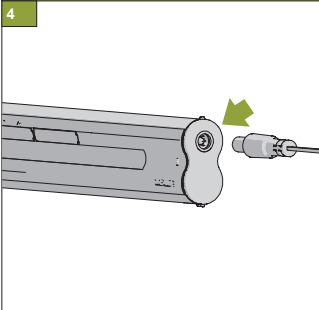
Montage



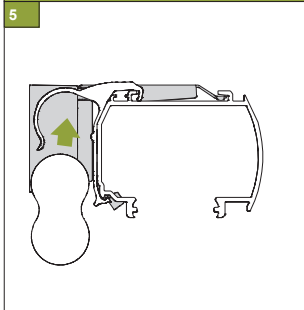
Volgorde voor vastklikken van de rails



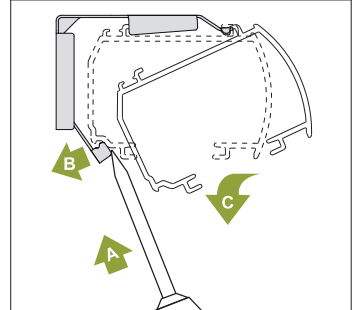
Connect batterypack



Replace batterypack



Demontage



17-09-2014

Montage op kozijn/wand [f1] op de dag

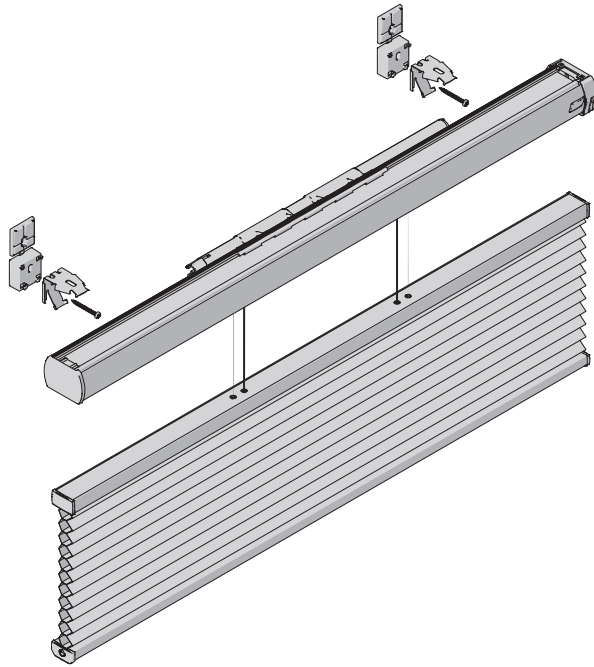


Model
32/1208

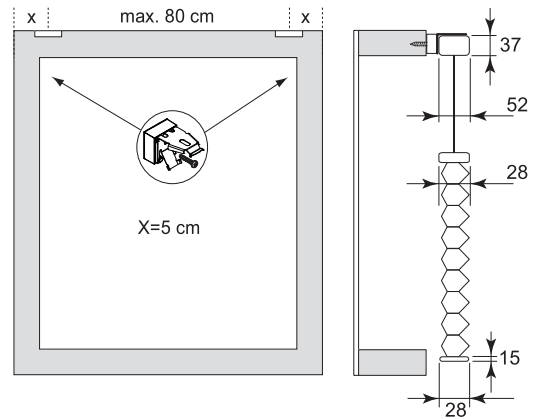
! Voorkom dat het product bij het openen met een scherp mes wordt beschadigd! Montage: gebruik schroevendraaier maat 2 (Pozidrive), of schroefmachine afgesteld op het laagste koppel. Raildemontage: gebruik een platte schroevendraaier van

maximaal 6mm breed. Alleen de origineel bijgeleverde speciale schroeven gebruiken. Te dikke schroefkoppen verhinderen het goed inklikken.

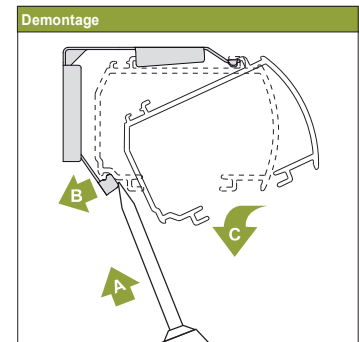
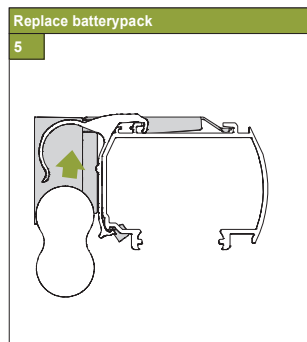
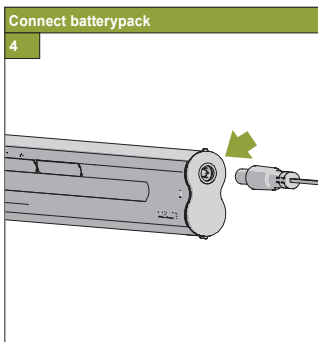
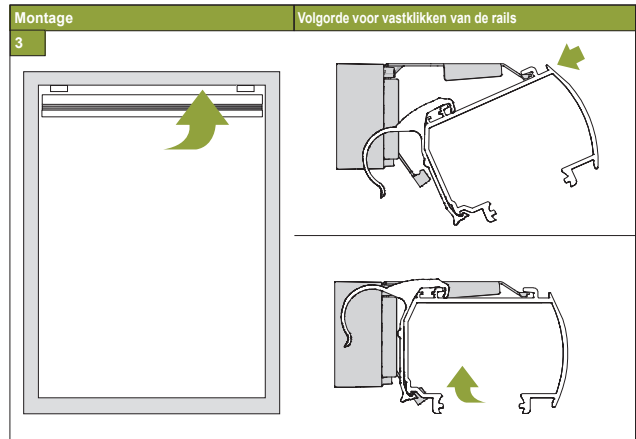
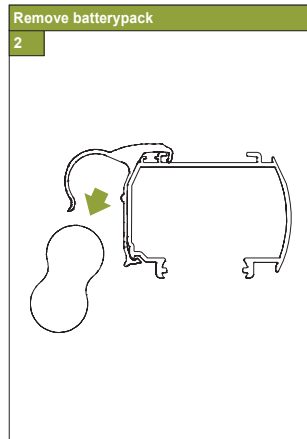
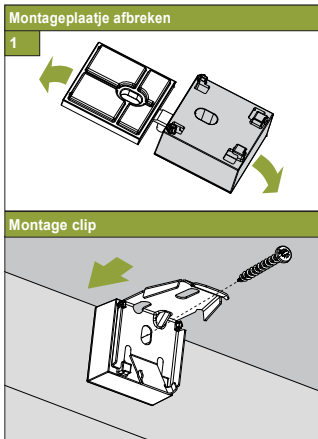
Montage- en gebruikershandleiding PB - NL



Productbreedte	Aantal onderdelen		
30 - 90 cm	2	2	2
90 - 180 cm	3	3	3
180 - 240 cm	4	4	4



17-09-2014



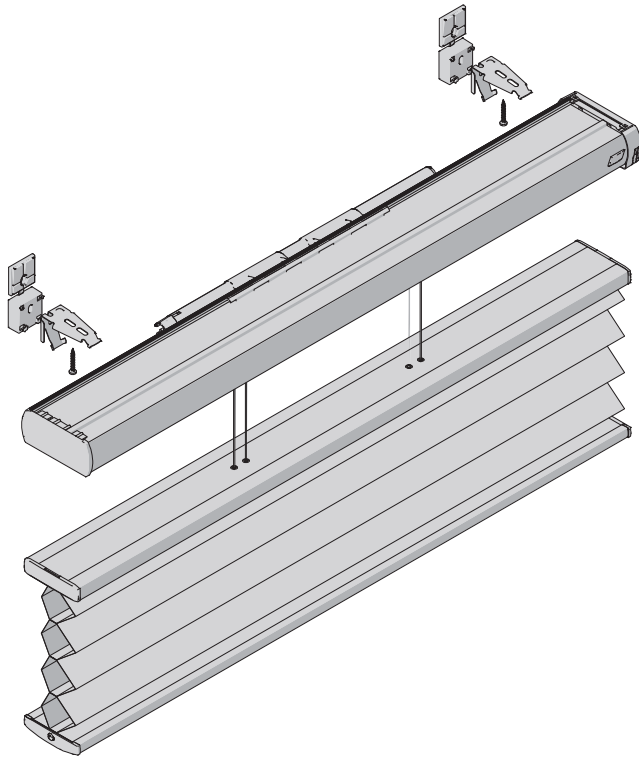
Montage in kozijn/aan plafond [r1] in de dag

! Voorkom dat het product bij het openen met een scherp mes wordt beschadigd! Montage: gebruik schroevendraaier maat 2 (Pozidrive), of schroefmachine afgesteld op het laagste koppel. Railmontage: gebruik een platte schroevendraaier van

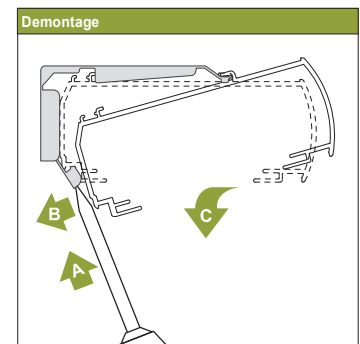
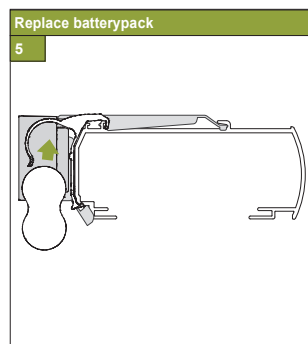
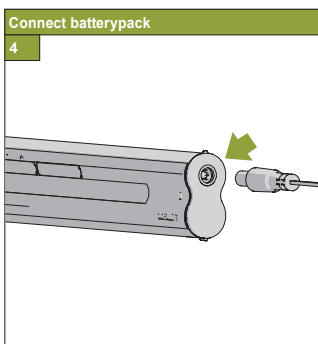
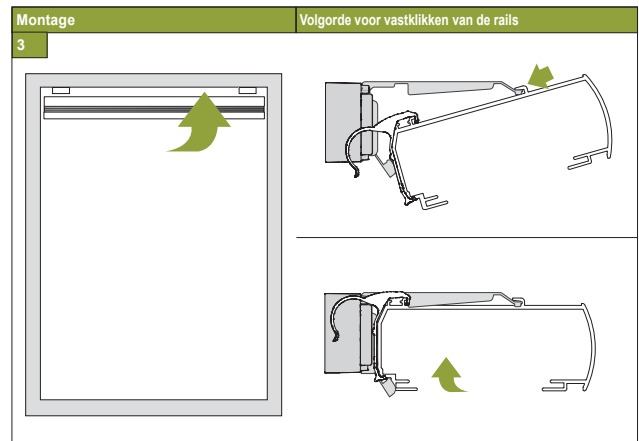
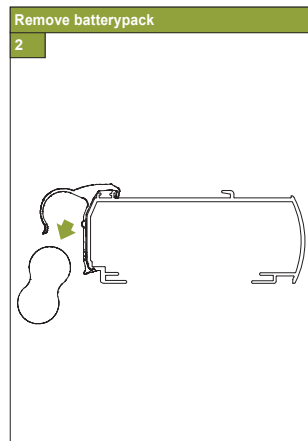
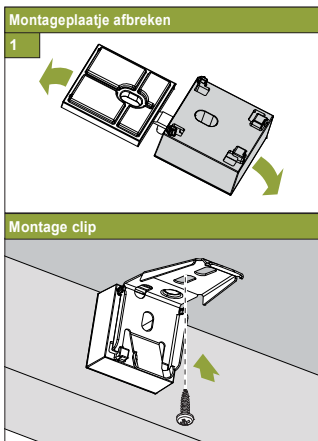
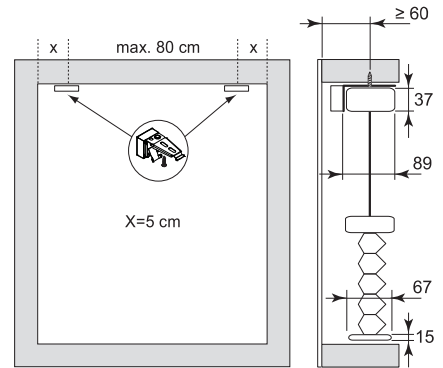
maximaal 6mm breed. Alleen de origineel bijgeleverde speciale schroeven gebruiken. Te dikke schroefkoppen verhinderen het goed inklikken.

Luxaflex
Model
64/1208

Montage- en gebruikershandleiding PB - NL



Productbreedte	Aantal onderdelen		
30 - 90 cm	2	2	2
90 - 180 cm	3	3	3
180 - 240 cm	4	4	4



17-09-2014

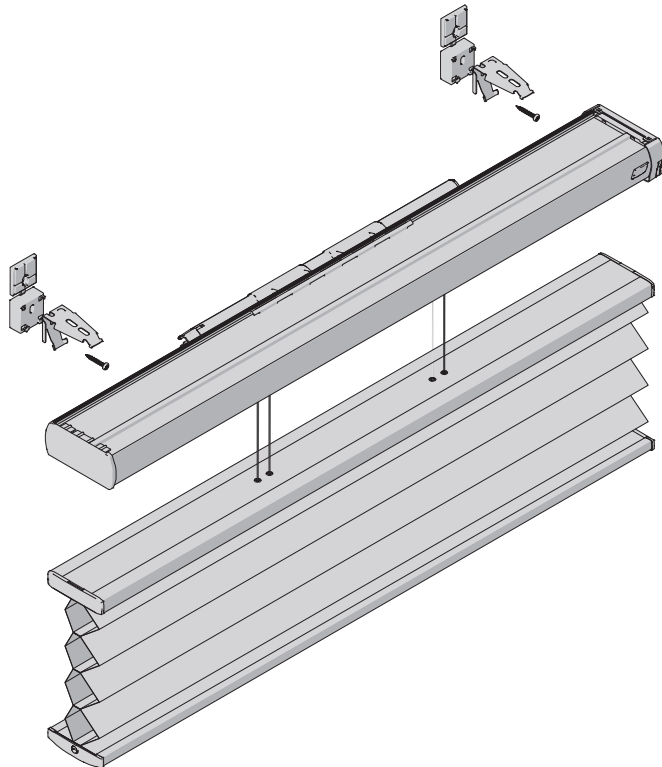
Montage op kozijn/wand [f1] op de dag

! Voorkom dat het product bij het openen met een scherp mes wordt beschadigd! Montage: gebruik schroevendraaier maat 2 (Pozidrive), of schroefmachine afgesteld op het laagste kop-pel. Raildemontage: gebruik een platte schroevendraaier van

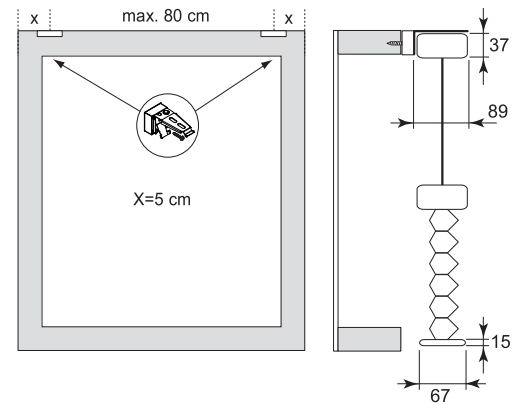
maximaal 6mm breed. Alleen de origineel bijgeleverde speciale schroeven gebruiken. Te dikke schroefkoppen verhinderen het goed inklikken.

Luxaflex
Model
64/1208

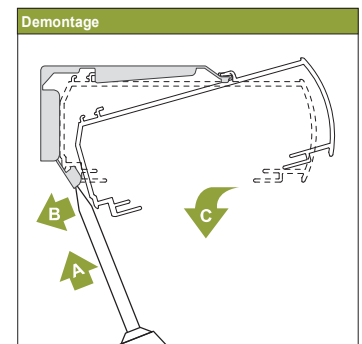
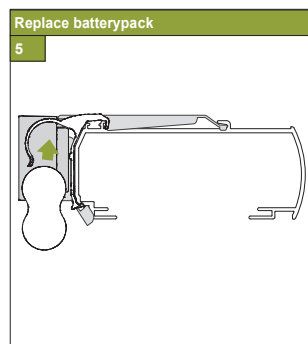
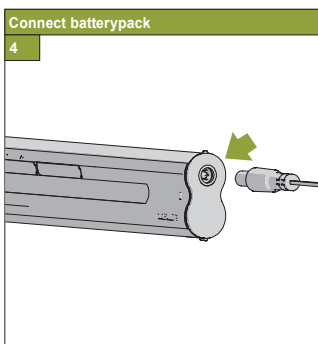
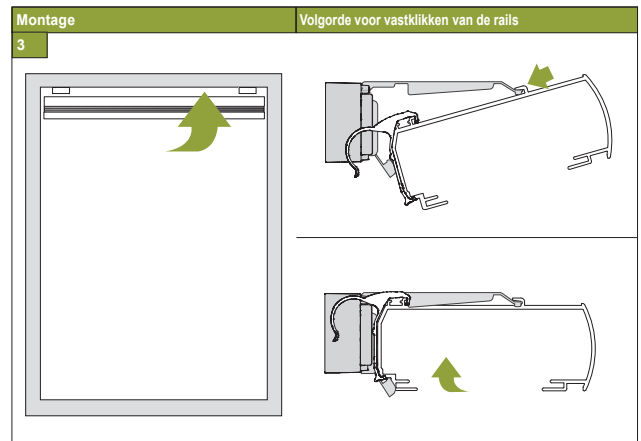
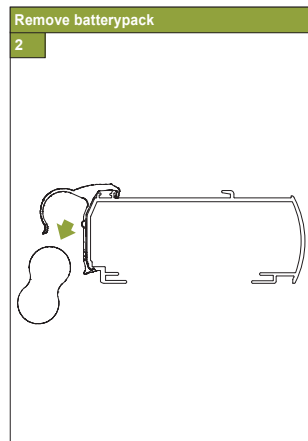
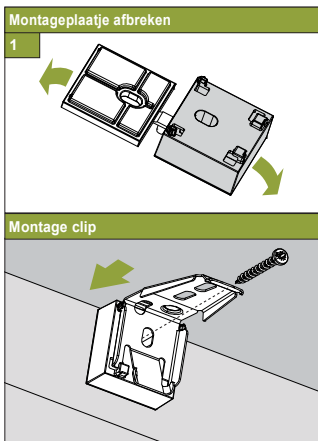
Montage- en gebruikershandleiding PB - NL



Productbreedte	Aantal onderdelen		
30 - 90 cm	2	2	2
90 - 180 cm	3	3	3
180 - 240 cm	4	4	4



17-09-2014



Montage in kozijn/aan plafond [r1] in de dag

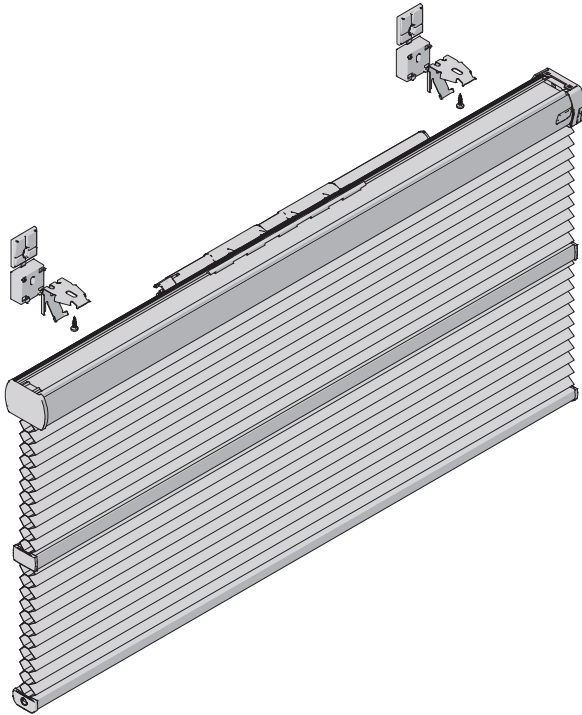
! Voorkom dat het product bij het openen met een scherp mes wordt beschadigd! Montage: gebruik schroevendraaier maat 2 (Pozidrive), of schroefmachine afgesteld op het laagste koppel. Raildemontage: gebruik een platte schroevendraaier van

maximaal 6mm breed. Alleen de origineel bijgeleverde speciale schroeven gebruiken. Te dikke schroefkoppen verhinderen het goed inklikken.

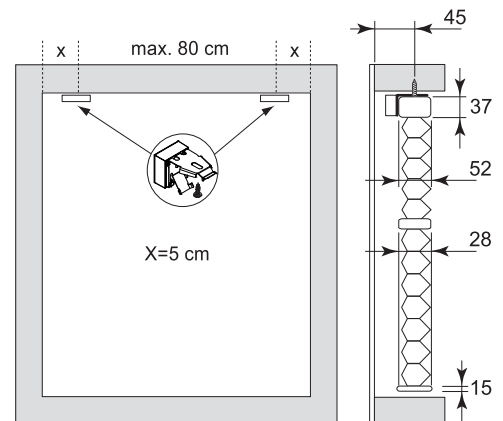
Luxaflex

Model
25/1308
25/1318

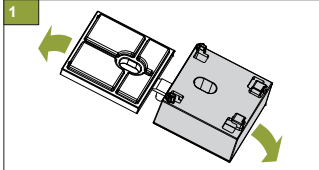
Montage- en gebruikershandleiding PB - NL



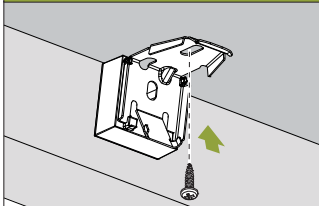
Productbreedte	Aantal onderdelen		
30 - 90 cm	2	2	2
90 - 180 cm	3	3	3
180 - 240 cm	4	4	4



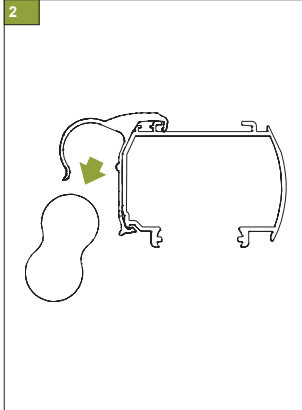
Montageplaatje afbreken



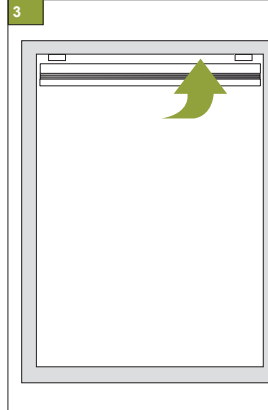
Montage clip



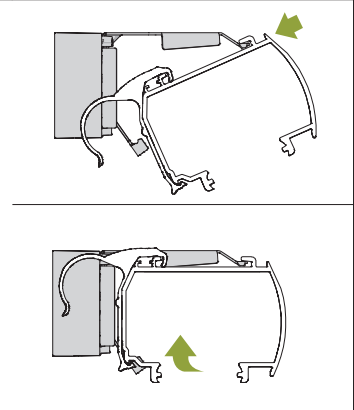
Remove battery pack



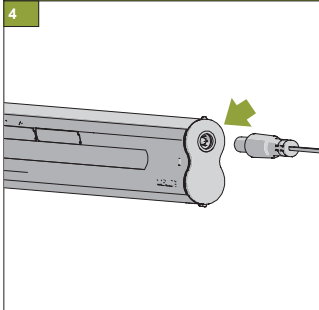
Montage



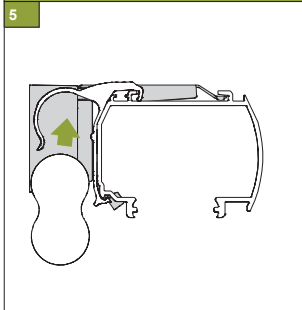
Volgorde voor vastklikken van de rails



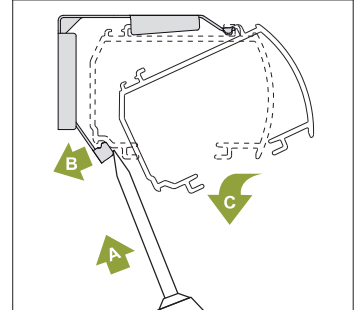
Connect battery pack



Replace battery pack



Demontage



17-09-2014

Montage op kozijn/wand [f1] op de dag

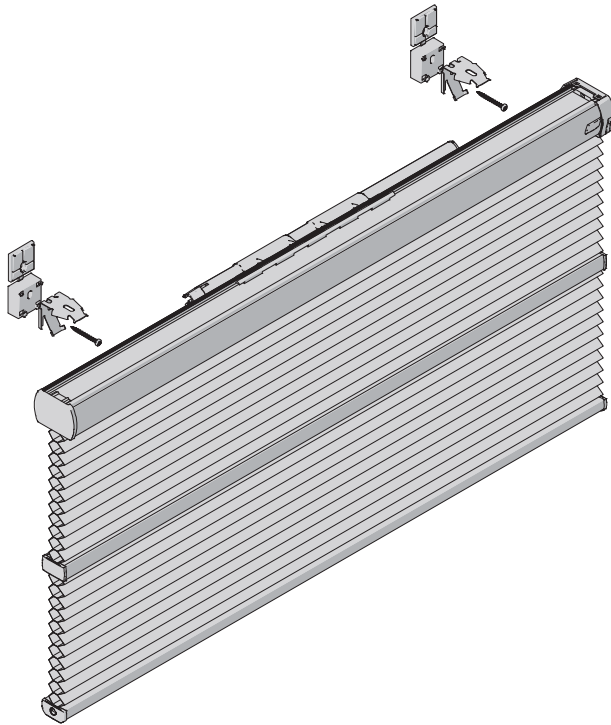
! Voorkom dat het product bij het openen met een scherp mes wordt beschadigd! Montage: gebruik schroevendraaier maat 2 (Pozidrive), of schroefmachine afgesteld op het laagste koppel. Raildemontage: gebruik een platte schroevendraaier van

maximaal 6mm breed. Alleen de origineel bijgeleverde speciale schroeven gebruiken. Te dikke schroefkoppen verhinderen het goed inklikken.

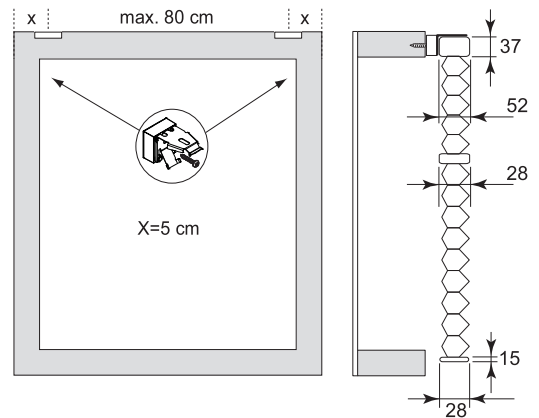
Luxaflex

Model
25/1308
25/1318

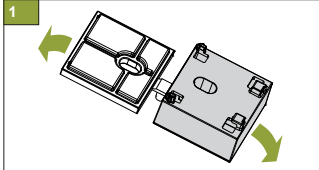
Montage- en gebruikershandleiding PB - NL



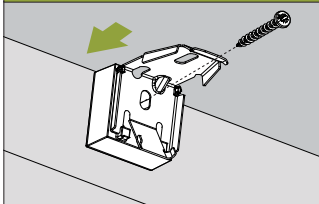
Productbreedte	Aantal onderdelen		
30 - 90 cm	2	2	2
90 - 180 cm	3	3	3
180 - 240 cm	4	4	4



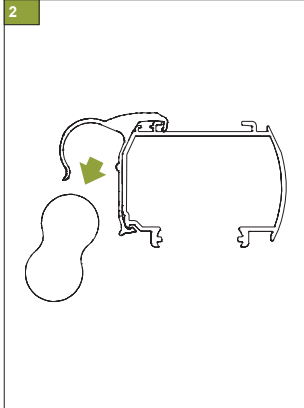
Montageplaatje afbreken



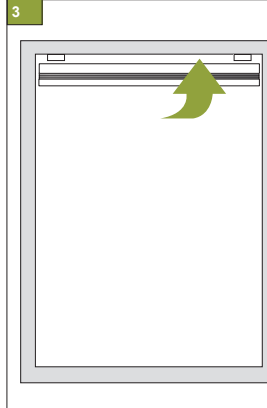
Montage clip



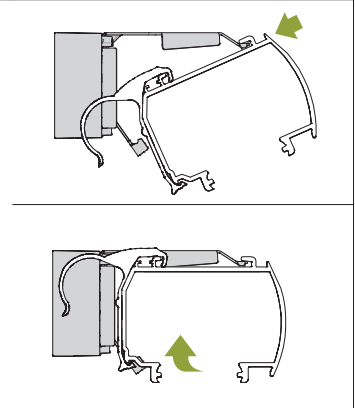
Remove batterypack



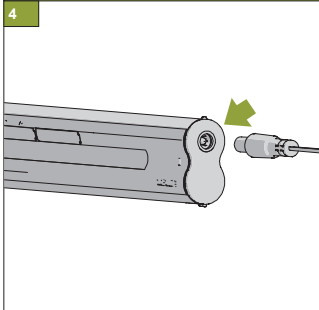
Montage



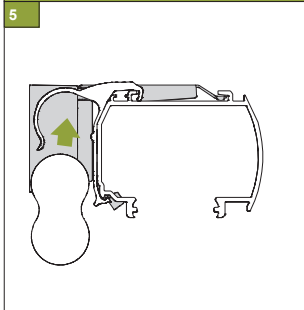
Volgorde voor vastklikken van de rails



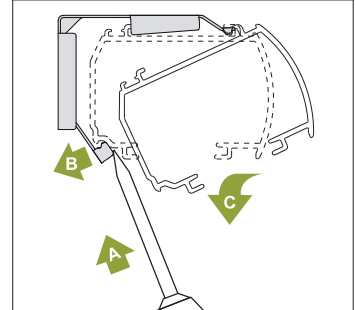
Connect batterypack



Replace batterypack



Demontage



17-09-2014

Montage in kozijn/aan plafond [r1] in de dag

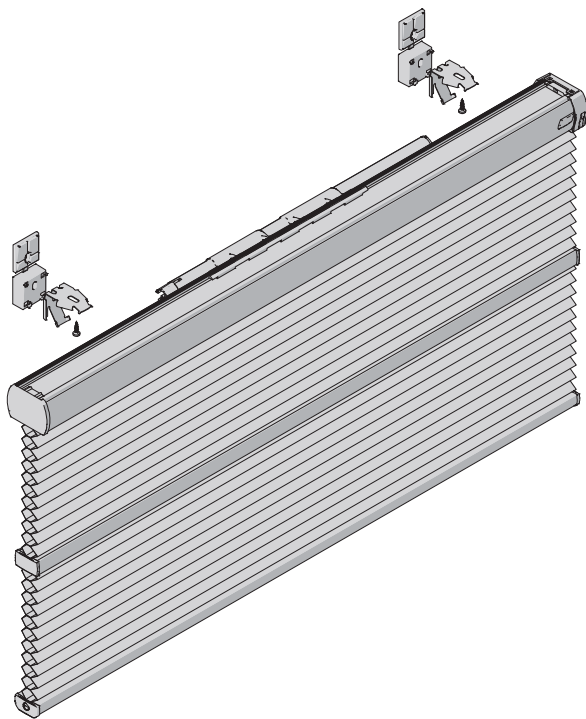
! Voorkom dat het product bij het openen met een scherp mes wordt beschadigd! Montage: gebruik schroevendraaier maat 2 (Pozidrive), of schroefmachine afgesteld op het laagste koppel. Raildemontage: gebruik een platte schroevendraaier van

maximaal 6mm breed. Alleen de origineel bijgeleverde speciale schroeven gebruiken. Te dikke schroefkoppen verhinderen het goed inklikken.

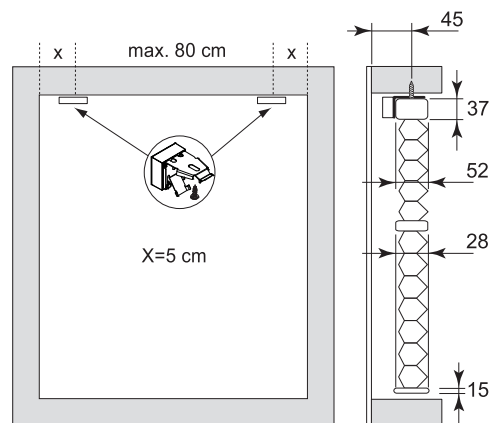
Luxaflex

Model
32/1308
32/1318

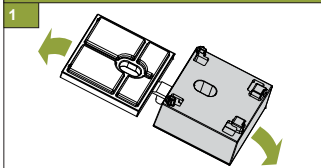
Montage- en gebruikershandleiding PB - NL



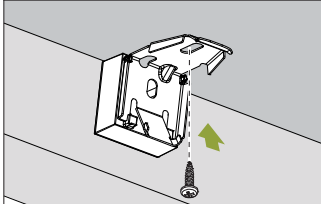
Productbreedte	Aantal onderdelen		
30 - 90 cm	2	2	2
90 - 180 cm	3	3	3
180 - 240 cm	4	4	4



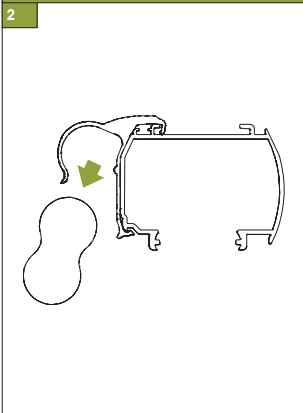
Montageplaatje afbreken



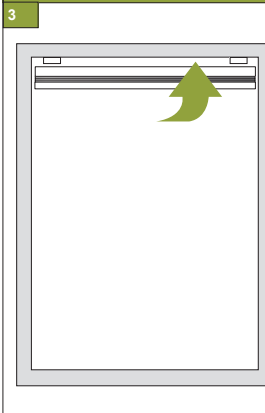
Montage clip



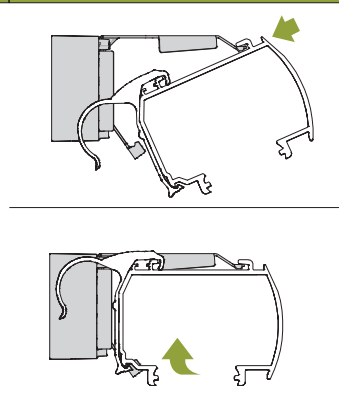
Remove batterypack



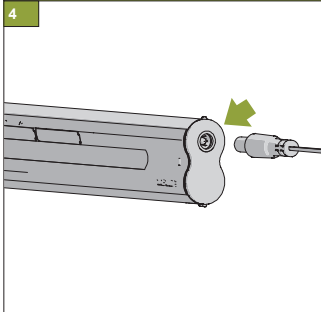
Montage



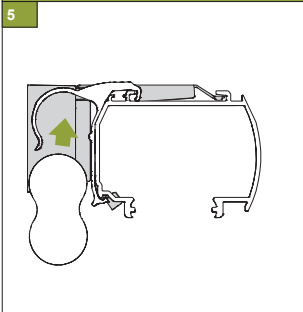
Volgorde voor vastklikken van de rails



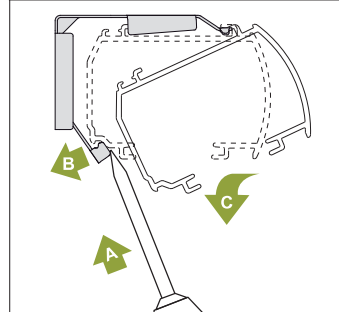
Connect batterypack



Replace batterypack



Demontage



17-09-2014

Montage op kozijn/wand [f1] op de dag

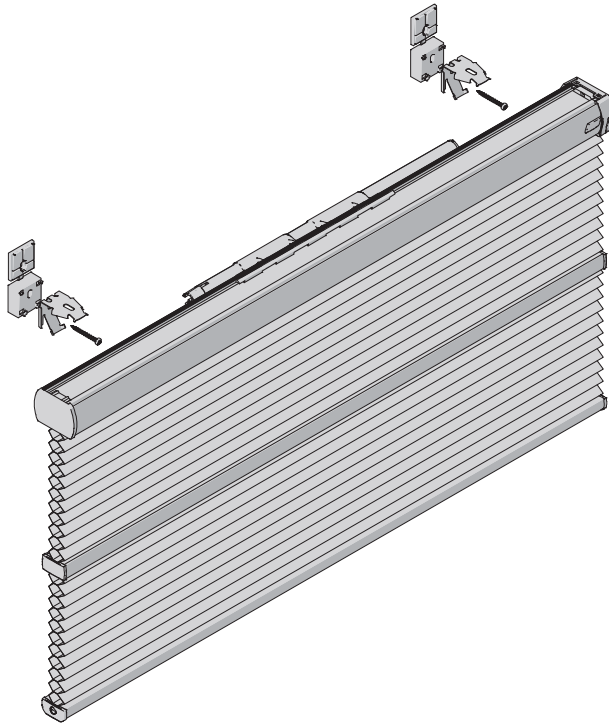
! Voorkom dat het product bij het openen met een scherp mes wordt beschadigd! Montage: gebruik schroevendraaier maat 2 (Pozidrive), of schroefmachine afgesteld op het laagste koppel. Raildemontage: gebruik een platte schroevendraaier van

maximaal 6mm breed. Alleen de origineel bijgeleverde speciale schroeven gebruiken. Te dikke schroefkoppen verhinderen het goed inklikken.

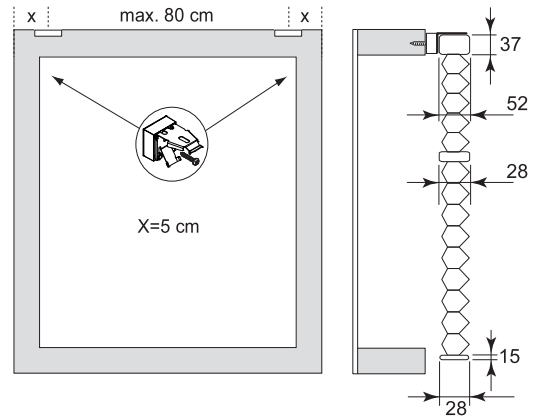


Model
32/1308
32/1318

Montage- en gebruikershandleiding PB - NL

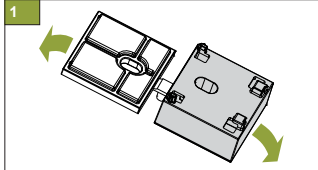


Productbreedte	Aantal onderdelen		
30 - 90 cm	2	2	2
90 - 180 cm	3	3	3
180 - 240 cm	4	4	4

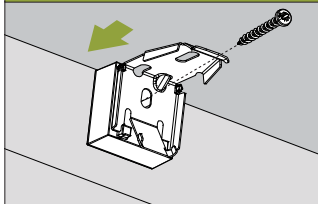


17-09-2014

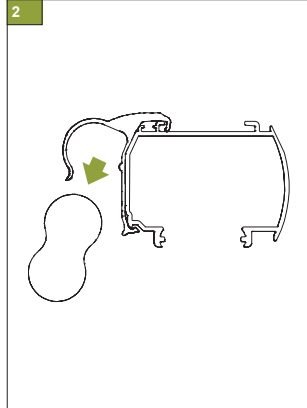
Montageplaatje afbreken



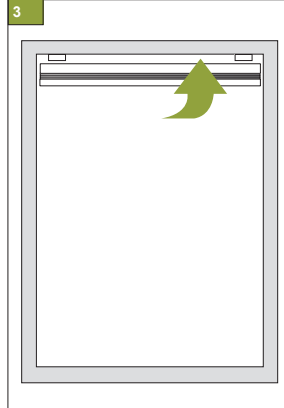
Montage clip



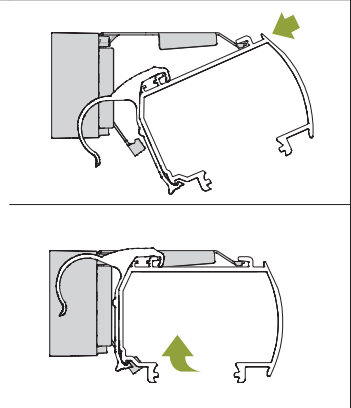
Remove batterypack



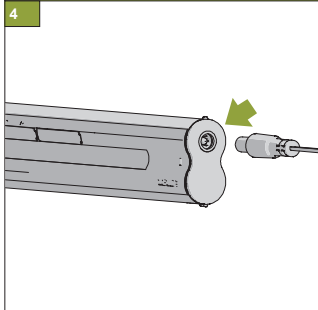
Montage



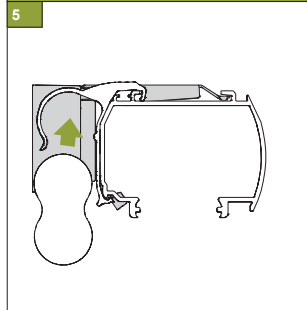
Volgorde voor vastklikken van de rails



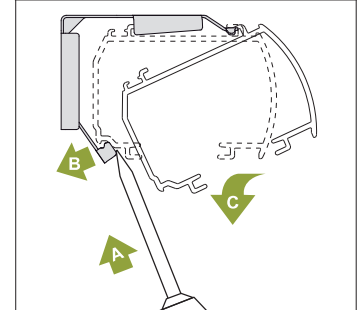
Connect batterypack



Replace batterypack



Demontage



Montage in kozijn/aan plafond [r1] in de dag

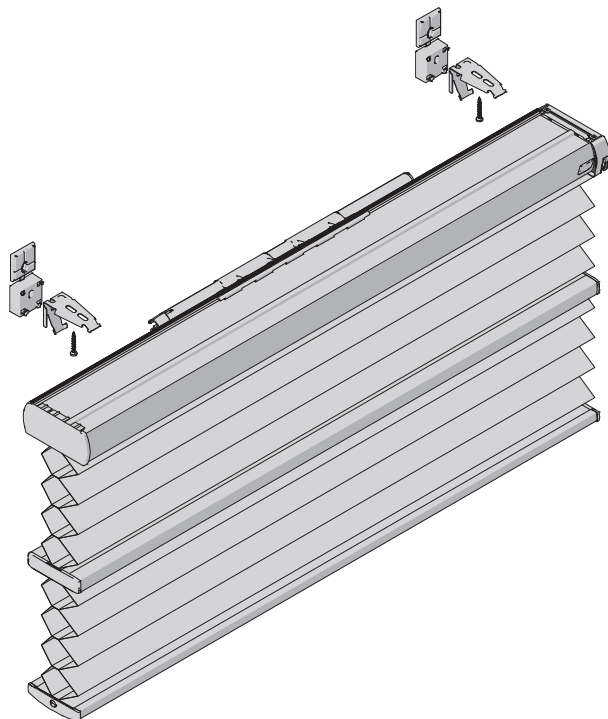
! Voorkom dat het product bij het openen met een scherp mes wordt beschadigd! Montage: gebruik schroevendraaier maat 2 (Pozidrive), of schroefmachine afgesteld op het laagste koppel. Raildemontage: gebruik een platte schroevendraaier van

maximaal 6mm breed. Alleen de origineel bijgeleverde speciale schroeven gebruiken. Te dikke schroefkoppen verhinderen het goed inklikken.

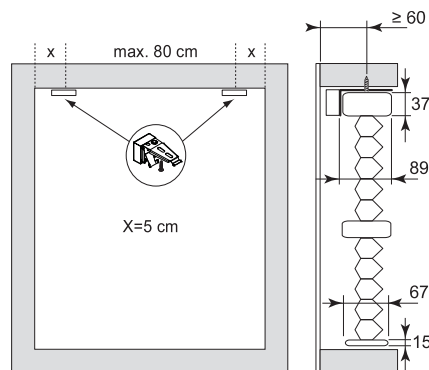


Model
64/1308
64/1318

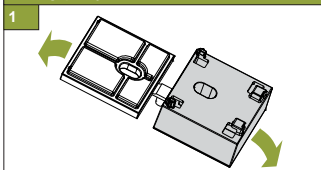
Montage- en gebruikershandleiding PB - NL



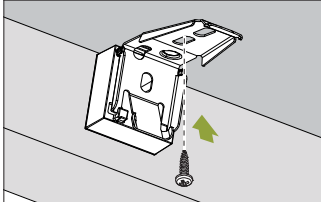
Productbreedte	Aantal onderdelen		
30 - 90 cm	2	2	2
90 - 180 cm	3	3	3
180 - 240 cm	4	4	4



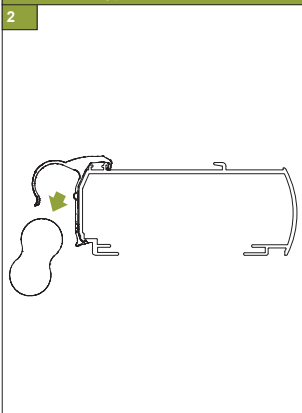
Montageplaatje afbreken



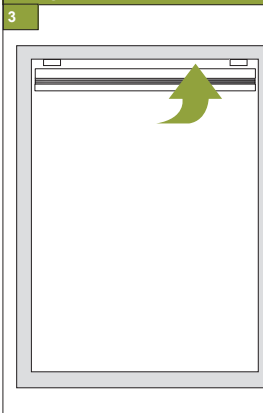
Montage clip



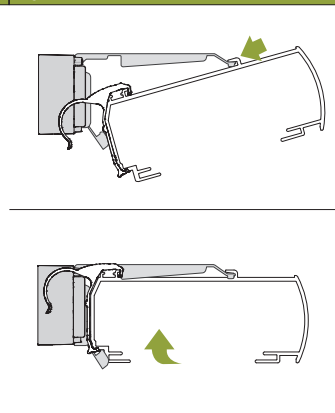
Remove batterypack



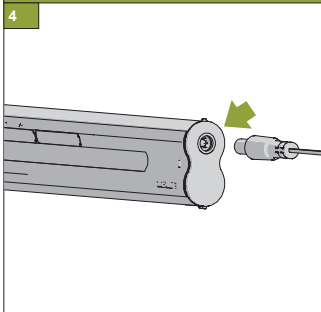
Montage



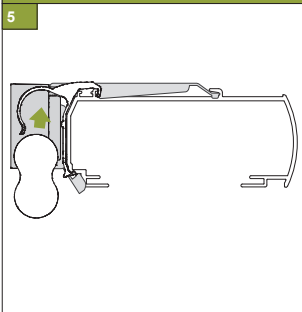
Volgorde voor vastklikken van de rails



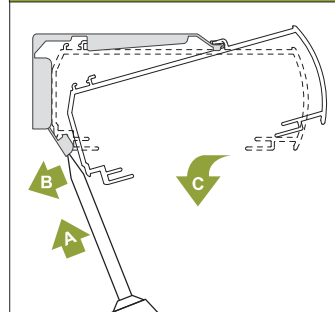
Connect batterypack



Replace batterypack



Demontage



17-09-2014

Montage op kozijn/wand [f1] op de dag

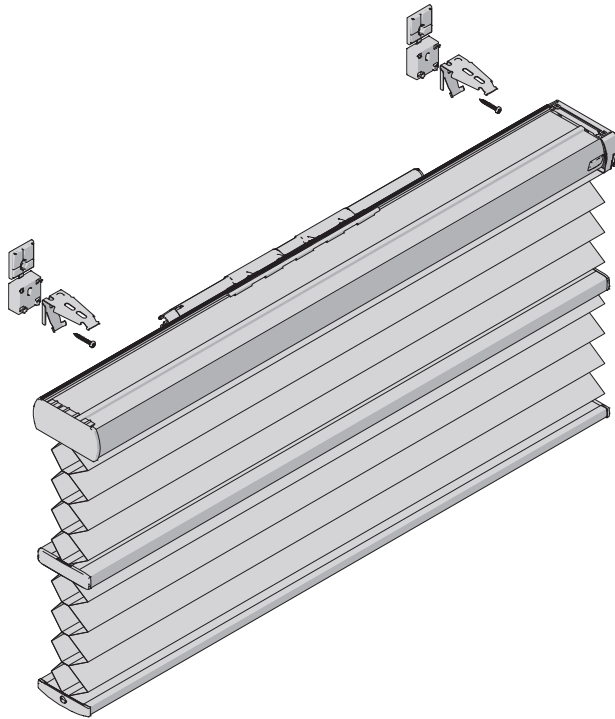
! Voorkom dat het product bij het openen met een scherp mes wordt beschadigd! Montage: gebruik schroevendraaier maat 2 (Pozidrive), of schroefmachine afgesteld op het laagste koppel. Raildemontage: gebruik een platte schroevendraaier van

maximaal 6mm breed. Alleen de origineel bijgeleverde speciale schroeven gebruiken. Te dikke schroefkoppen verhinderen het goed inklikken.

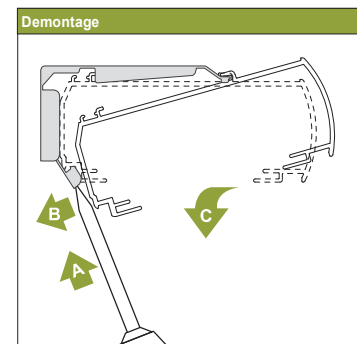
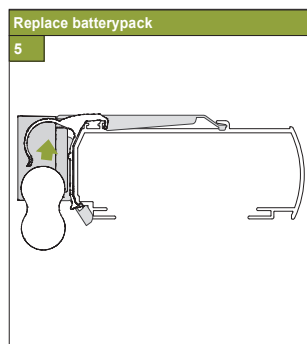
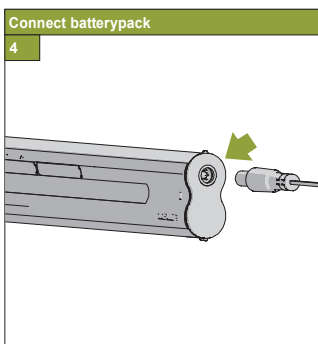
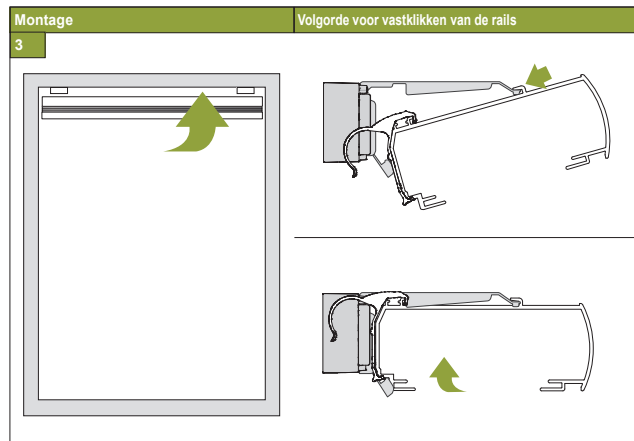
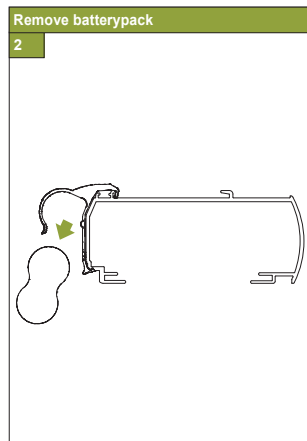
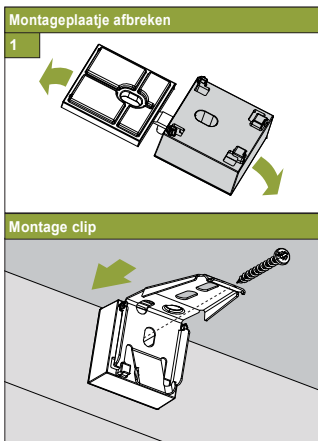
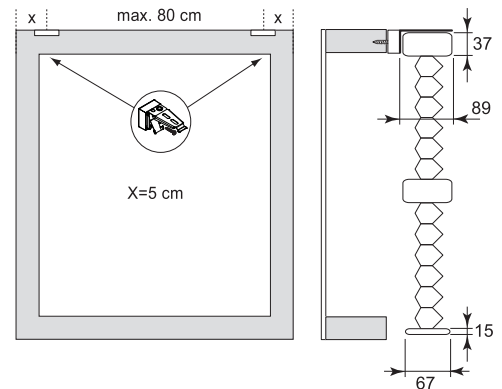


Model
64/1308
64/1318

Montage- en gebruikershandleiding PB - NL



Productbreedte	Aantal onderdelen		
30 - 90 cm	2	2	2
90 - 180 cm	3	3	3
180 - 240 cm	4	4	4



17-09-2014