



Handleiding
Plissé /
Duette® /
Vouwgordijn
PowerView®
CHR



www.luxaflex.nl

Inhoudsopgave

Nr.	Titel	Pagina nr.
1.	Installatie	3
1.1	Een Afstandsbediening koppelen met het PowerView® product	3
2.	Kalibratie	6
2.1	Eindlimiet kalibreren	6
2.2	Netwerk reset	7
2.3	Fabrieksreset	8
3.	Bediening	9

Plissé / Duette® / Vouwgordijn PowerView® CHR

In deze instructie worden de installatie stappen van een PowerView® Plissé / Duette®, of Vouwgordijn met CHR profielen uitgelegd.

De instructie is in geval van Plissé / Duette® van toepassing voor de Top down / Bottom up uitvoering alsmede de bottom up uitvoering.

CHR profielen



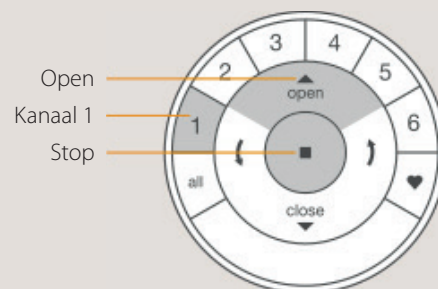
1. Installatie

1.1 Een Afstandsbediening koppelen met het PowerView® product.

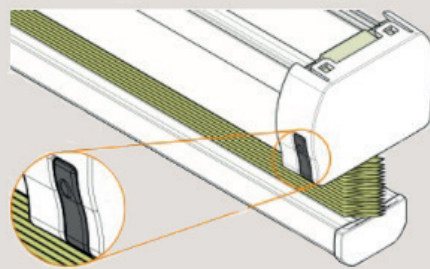
Een PowerView® afstandsbediening kan tot 6 individuele groepen producten aansturen (toets 1 t/m 6 aan de bovenzijde van de PowerView® afstandsbediening). motortype wel toewijzen.

Bij het programmeren van het product op de PowerView® afstandsbediening zullen de ■STOP knop, een kanaaltoets naar keuze en de ▲OPEN knop gebruikt worden.

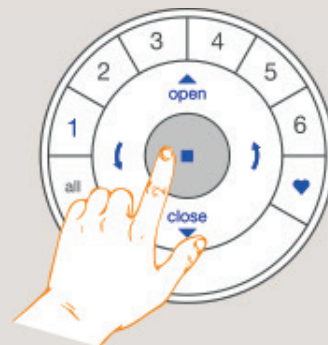
Voor deze instructie wordt kanaal 1 als voorbeeld gebruikt.



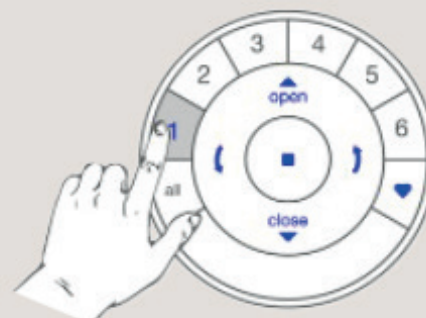
1.1.1 Zoek de handmatige bedienings-/programmeerknop aan de rechter voorzijde van uw PowerView® product.



1.1.2 Druk de ■ STOP knop op de PowerView® afstandsbediening in, en houd deze ingedrukt totdat de lampjes op de afstandsbediening gaan knipperen (na ca. 6 seconden).

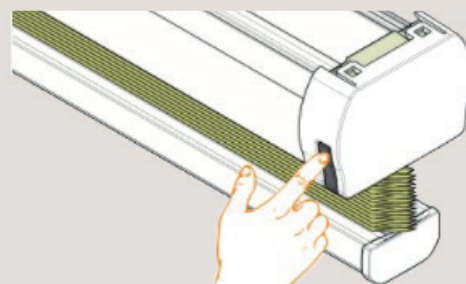


1.1.3 Selecteer kanaal 1, of indien gewenst een ander kanaal.



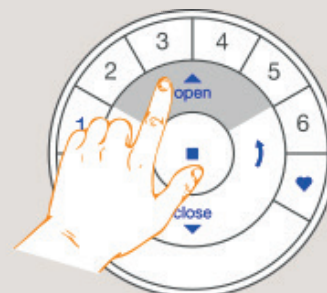
LET OP: Voer stappen 1.1.4 & 1.1.5 binnen 3 seconden van elkaar uit.

1.1.4 Druk de handmatige bedienings-/programmeerknop in op het PowerView® product, en houd deze ingedrukt (maximaal 3 seconden!).

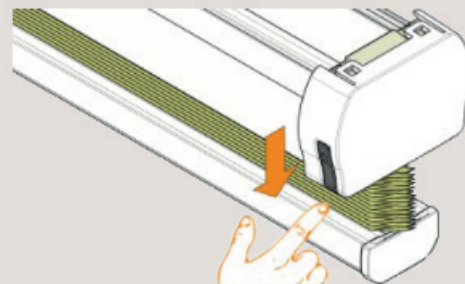


1.1.5 Druk op de ▲ OPEN knop op de PowerView® afstandsbediening.

De onderlat van het product zal éénmalig een korte beweging maken.

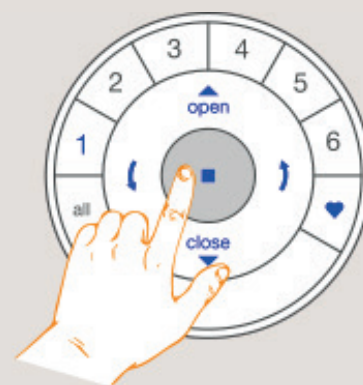


1.1.6 Laat de handmatige bedieningsknop los op het PowerView® product.



1.1.7 Druk de ■ STOP knop op de PowerView® afstandsbediening in, en houd deze ingedrukt totdat de toetsen stoppen met knipperen.

De PowerView® afstandsbediening zal na 20 seconden automatisch de programmeermodus verlaten.



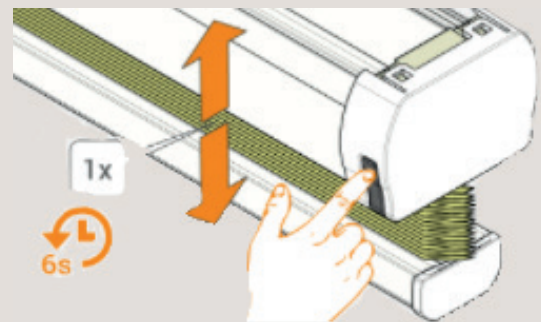
2. Kalibratie

2.1 Eindlimiet kalibreren

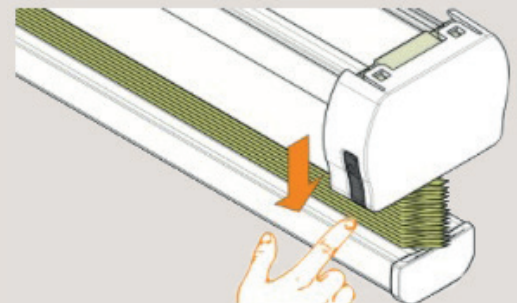
Tijdens de kalibratie zal het product een aantal keren van boven naar beneden bewegen. In geval van een Top down / Bottom up Plisse / Duette® zal de tussenlat dezelfde bewegingssequentie volgen.

Deze procedure zorgt ervoor dat de eindlimieten worden bepaald en opgeslagen. De netwerkcode en toewijzing aan kanalen op de PowerView afstandsbediening blijven behouden. Gedurende de kalibratie kan het PowerView® product niet bediend worden via de PowerView® afstandsbediening of de PowerView® app.

2.1.1 Druk de handmatige bedieningsknop in op het PowerView® product, en houd deze ingedrukt totdat de onderlat één korte op-en-neer beweging maakt. (na ca. 6 seconden).



2.1.2 Laat de handmatige bedieningsknop los op het PowerView® product.



2.1.3 Afhankelijk van het type PowerView product zal de onderlat en de eventuele tussenlat als volgt gepositioneerd zijn, na de kalibratie.

Plisse / Duette® Top down / Bottom up



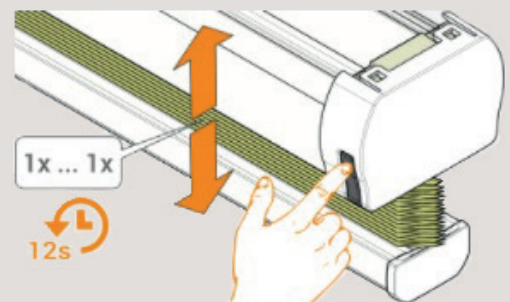
- Plisse / Duette® Bottom up
- Vouwgordijn



2.2 Netwerk reset

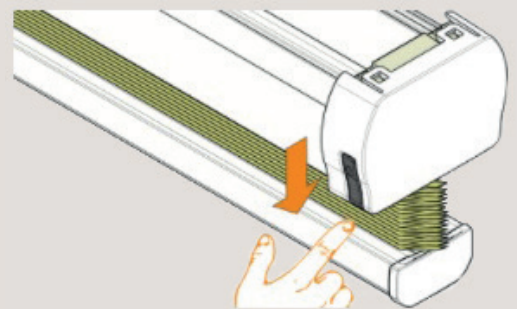
Door deze procedure uit te voeren zullen alle opgeslagen netwerkdata in de motor worden verwijderd, evenals de netwerkcode, en toegewezen kanalen. Door deze procedure uit te voeren zullen de ingestelde eindlimieten worden behouden. Terwijl een netwerk reset wordt uitgevoerd zal het product niet bediend kunnen worden d.m.v. de PowerView® afstandsbediening of de PowerView® app totdat de procedure is voltooid.

2.2.1 Druk de handmatige bedienings-/ programmeerknop in op het PowerView® product, en houd deze ingedrukt totdat de onderlat twee korte op-en-neer bewegingen maakt. (eenmaal na ca. 6 seconden en nogmaals na ca. 12 seconden).



2.2.2 Laat de handmatige bedieningsknop los op het PowerView® product (na ca. 12 seconden).

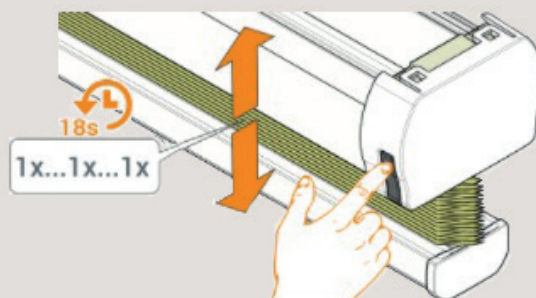
De netwerkcode & toegewezen kanalen zijn nu verwijderd.



2.3 Fabrieksreset

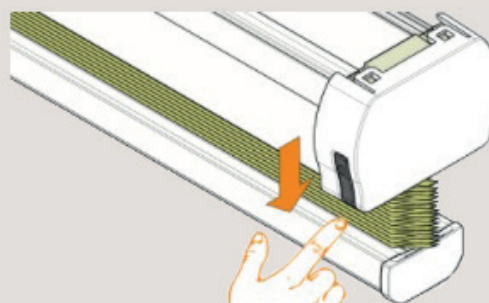
De fabriek reset verwijdert alle informatie die is opgeslagen in het motorgeheugen. De motor wordt hiermee teruggebracht naar de instellingen van de fabriek. Dit houdt in: geen netwerk programmering en geen ingestelde eindlimieten. De standaard favoriete positie zal op 50% van de totale producthoogte zijn ingesteld.

2.3.1 Druk de handmatige bedieningsknop in op het PowerView® product, en houd deze ingedrukt totdat de onderlat drie korte op-en-neer bewegingen maakt. (eenmaal na ca. 6 seconden, nogmaals na ca. 12 seconden & een laatste keer na ca. 18 seconden).



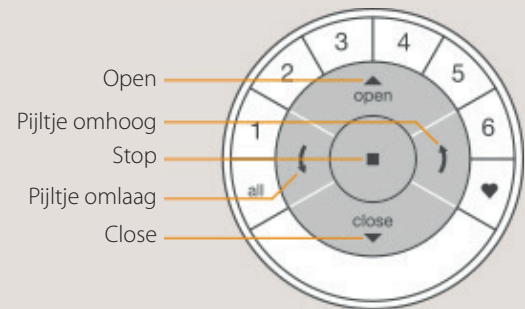
2.3.2 Laat de handmatige bedieningsknop los op het PowerView® product (na ca. 18 seconden).

De netwerkcode, toegewezen kanalen & eindlimieten zijn nu verwijderd.



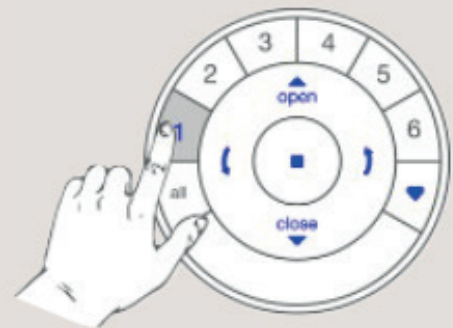
3. Bediening

Bij het bedienen van het PowerView® product op de PowerView® afstandsbediening zullen de STOP ■ knop, een kanaaltoets naar keuze, de OPEN ▲ knop & de pijltjes toetsen (↶ ↷) gebruikt worden.



3.1 Selecteer kanaal 1, of indien gewenst een ander kanaal.

Kanaal 1 zal gaan branden.



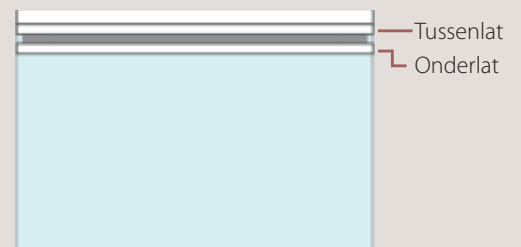
3.2 Druk op het pijltje omhoog ↶ (Alleen mogelijk bij Plissé / Duette met Top down / Bottom up uitvoering).

De tussenlat zal naar de bovenste positie bewegen.



3.3 Druk op de ▲ OPEN toets.

De onderlat zal naar de bovenste positie bewegen.



3.4 Druk op de ▼CLOSE toets

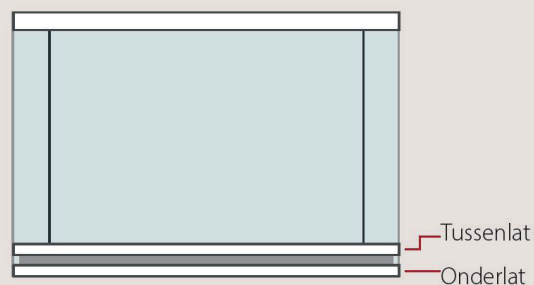
De onderlat zal naar de onderste positie bewegen.



3.5 Druk op het pijltje naar beneden ↴

(Alleen mogelijk bij Plissé Shades/ Duette® Shades met Top down / Bottom up uitvoering).

De tussenlat zal naar de onderste positie bewegen.



3.6 Druk op de ▲ OPEN toets.

De onderlat en tussenlat (Alleen bij Plisse / Duette met Top down / Bottom up uitvoering) zullen naar de bovenste positie bewegen.

