

MONTAGEHANDLEIDING

# LAMELLEN

Basismodel

## **Belangrijk vóór het monteren**

### **Waarschuwing**

Als u het Verano® product zelf monteert, is dat voor uw eigen risico. Gebruik deze instructie slechts als een hulpmiddel en alleen bij montage van dit specifieke Verano® product. Mocht u er zelf niet uitkomen, dan kunt u altijd kiezen voor professionele montage. Het montageteam van uw Verano® dealer staat graag voor u klaar.

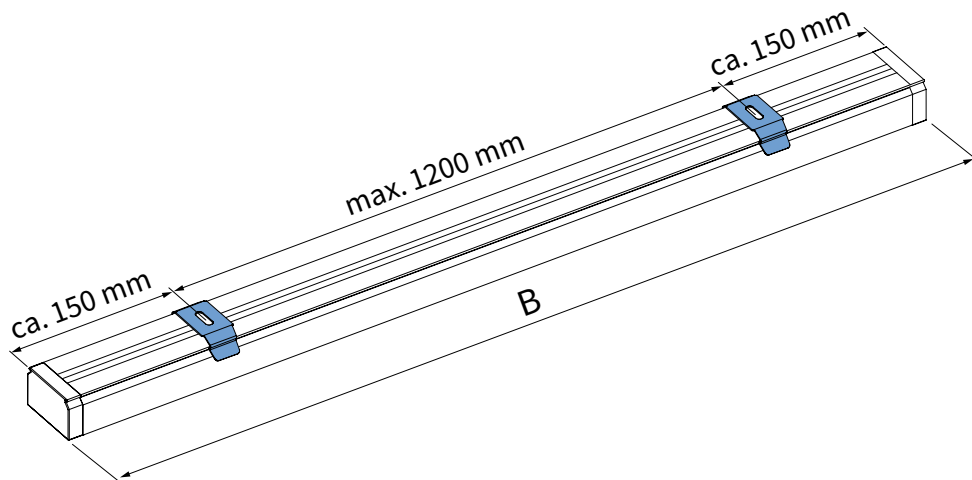
Pas op voor beschadigingen! Gebruik geen mes of ander scherp voorwerp bij het openen van de verpakking. De inhoud zou beschadigd kunnen raken. Leg de inhoud op een zachte ondergrond.

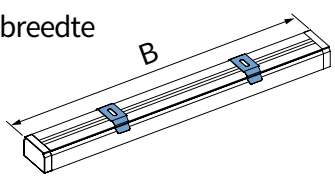
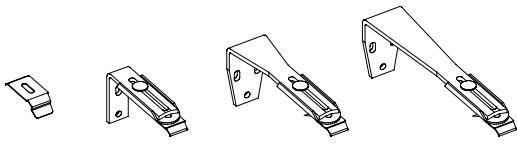
Pas op wanneer u gaat boren. Vallend boorgruis kan beschadigingen veroorzaken.

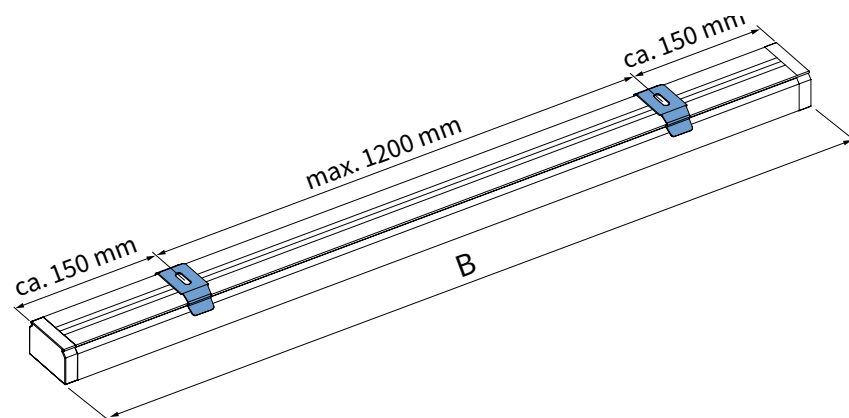
Controleer of het kozijn of de gevel vlak is

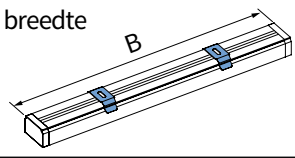
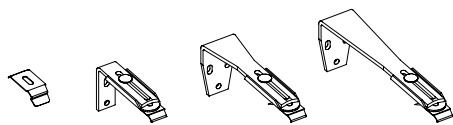
Schroeven voor de bevestiging zijn niet bijgesloten. Gebruik altijd schroeven en pluggen welke geschikt zijn voor de wand of het plafond waarop het lamelgordijn gemonteerd wordt!

## Montage



B = totale breedte 	0	1501	2701	3901	5101	6301
	-	-	-	-	-	-
	1500 mm	2700 mm	3900 mm	5100 mm	6300 mm	7000 mm
	2	3	4	5	6	7



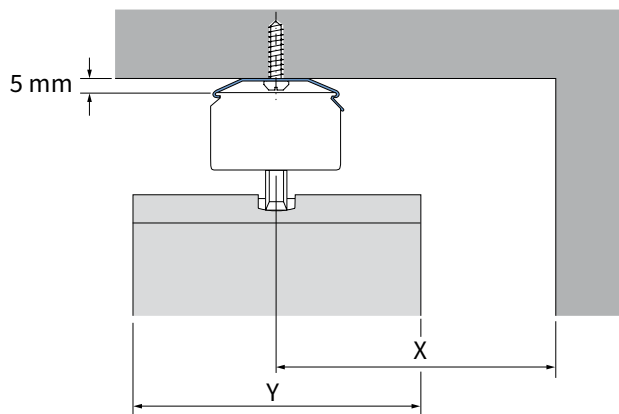
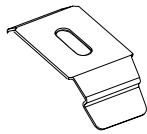
B = totale breedte 	0	1501	2701	3901	5101	6301
	-	-	-	-	-	-
	1500 mm	2700 mm	3900 mm	5100 mm	6300 mm	7000 mm
	2	3	4	5	6	7

# Montage



## A

Plafondmontage m.b.v. clip



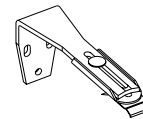
$$X = 1/2 Y + 10 \text{ mm}$$

## B

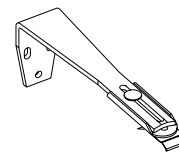
Wandmontage m.b.v. afstandsteun



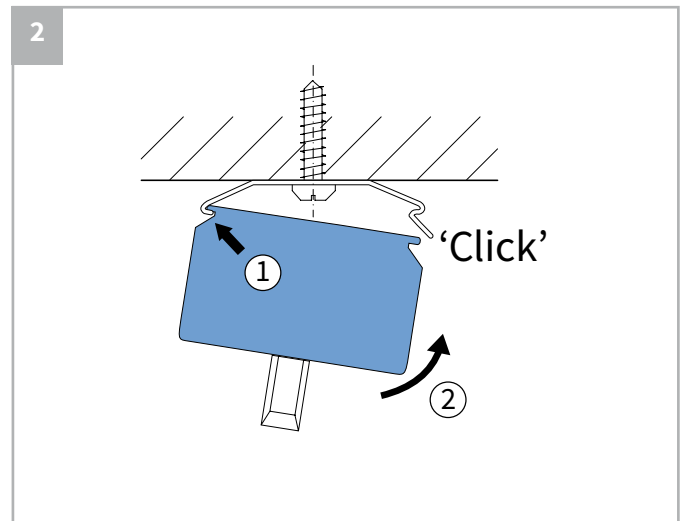
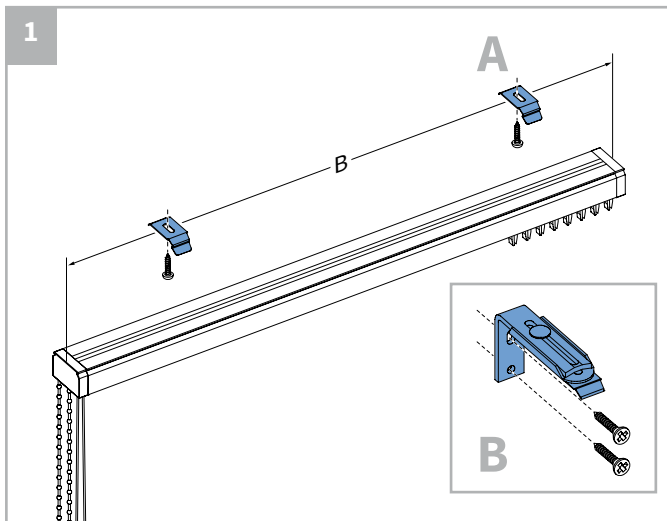
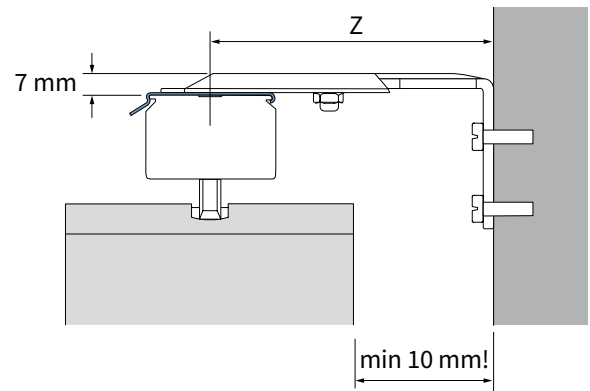
Z = 60 - 108 mm



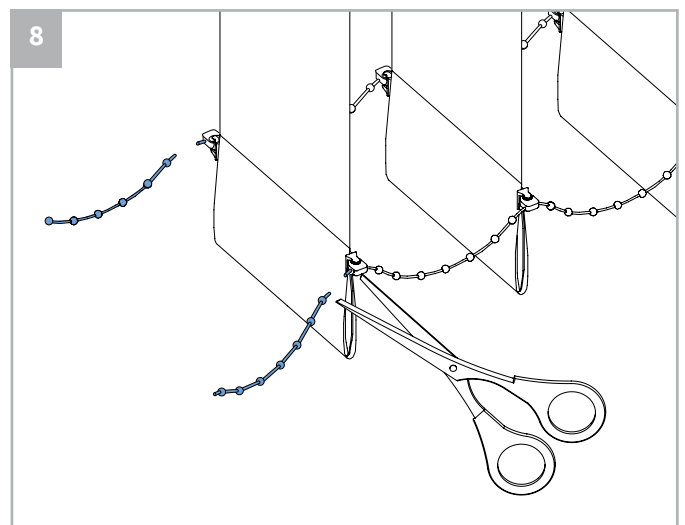
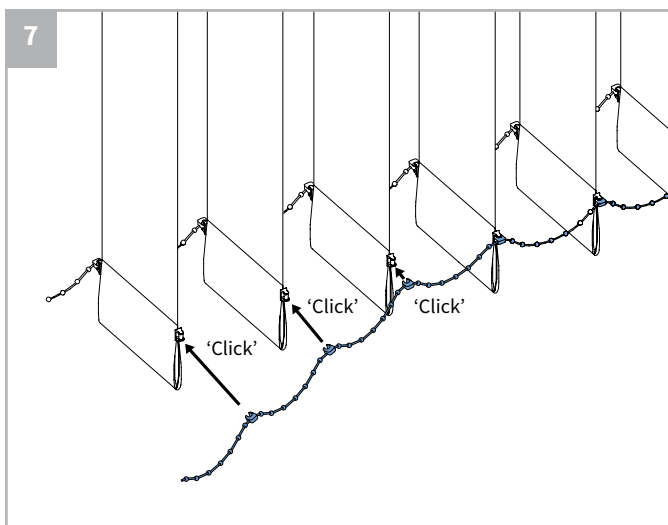
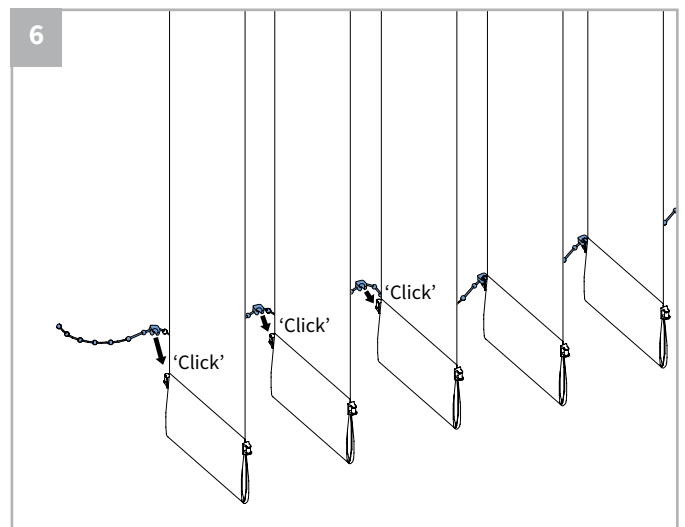
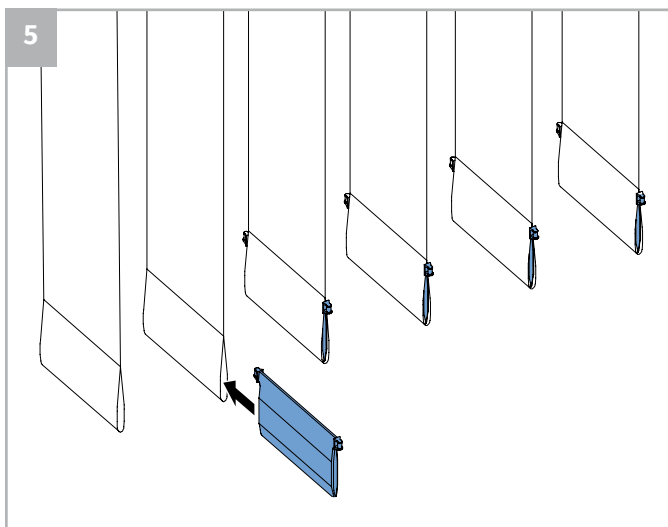
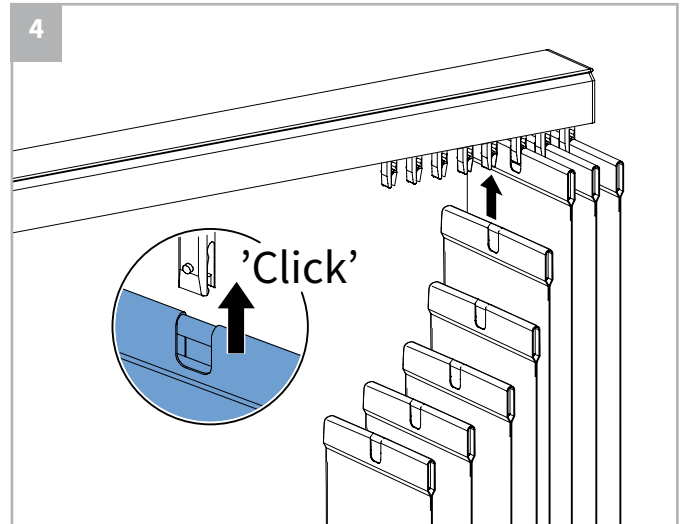
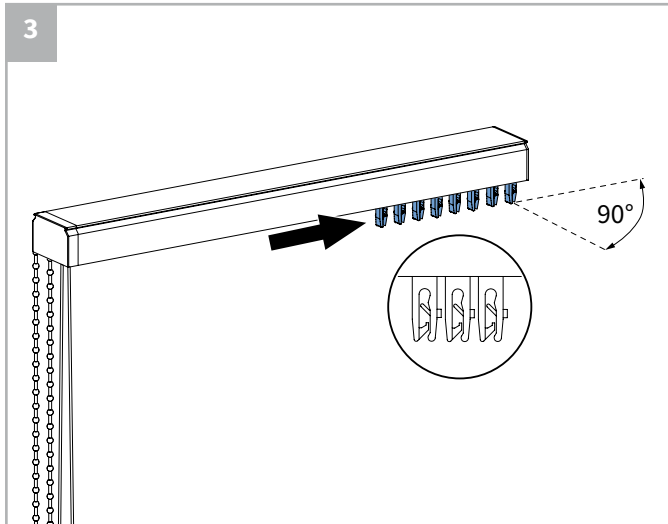
Z = 108 - 156 mm



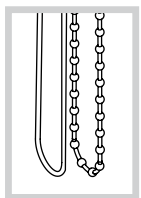
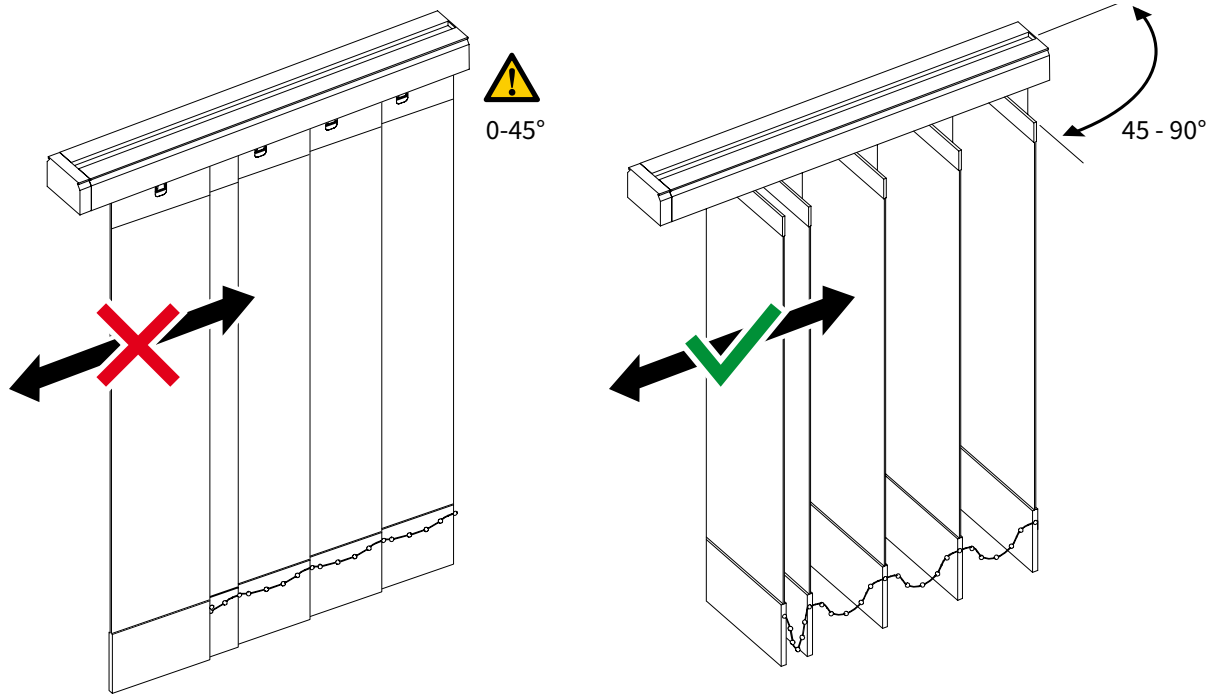
Z = 156 - 204 mm




## Montage

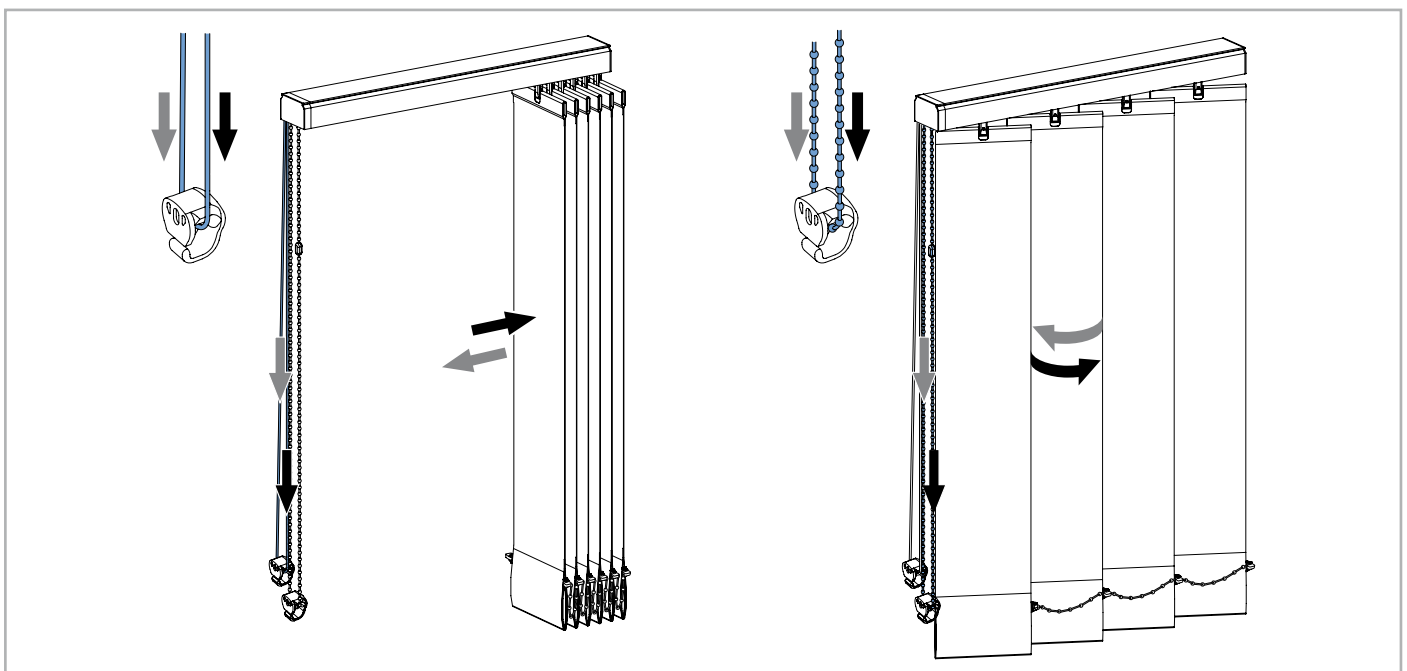


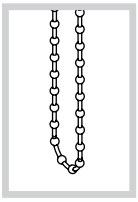
## Bediening




## Ketting- en koordbediening

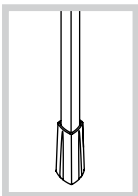
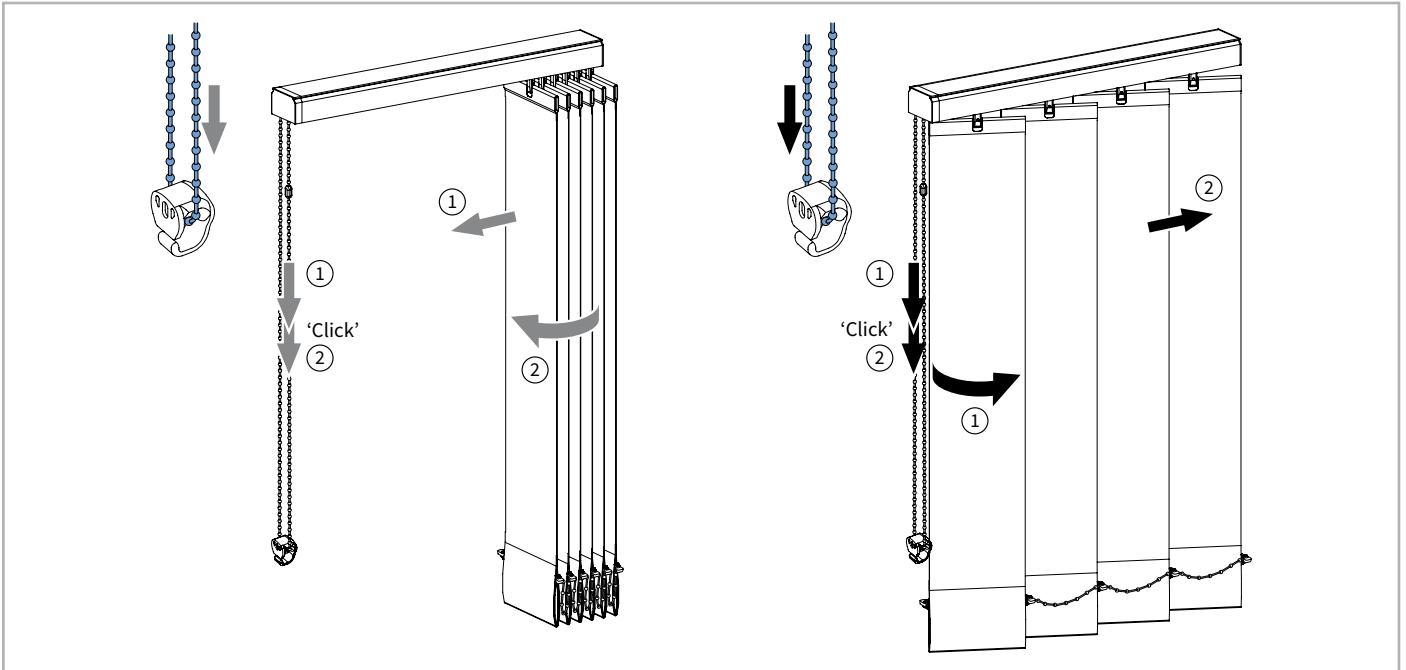
 Zie pagina 10 'Kindveiligheid'



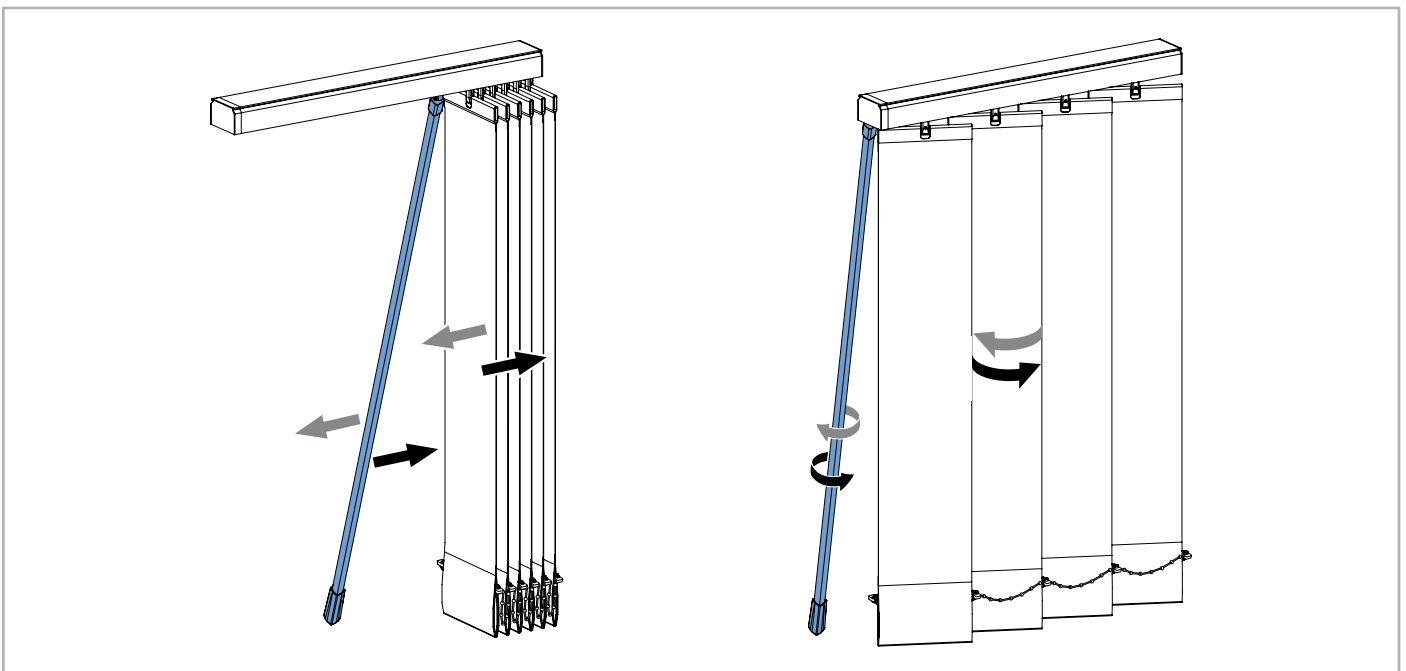


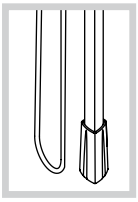
## Mono-kettingbediening

 Zie pagina 10 'Kindveiligheid'




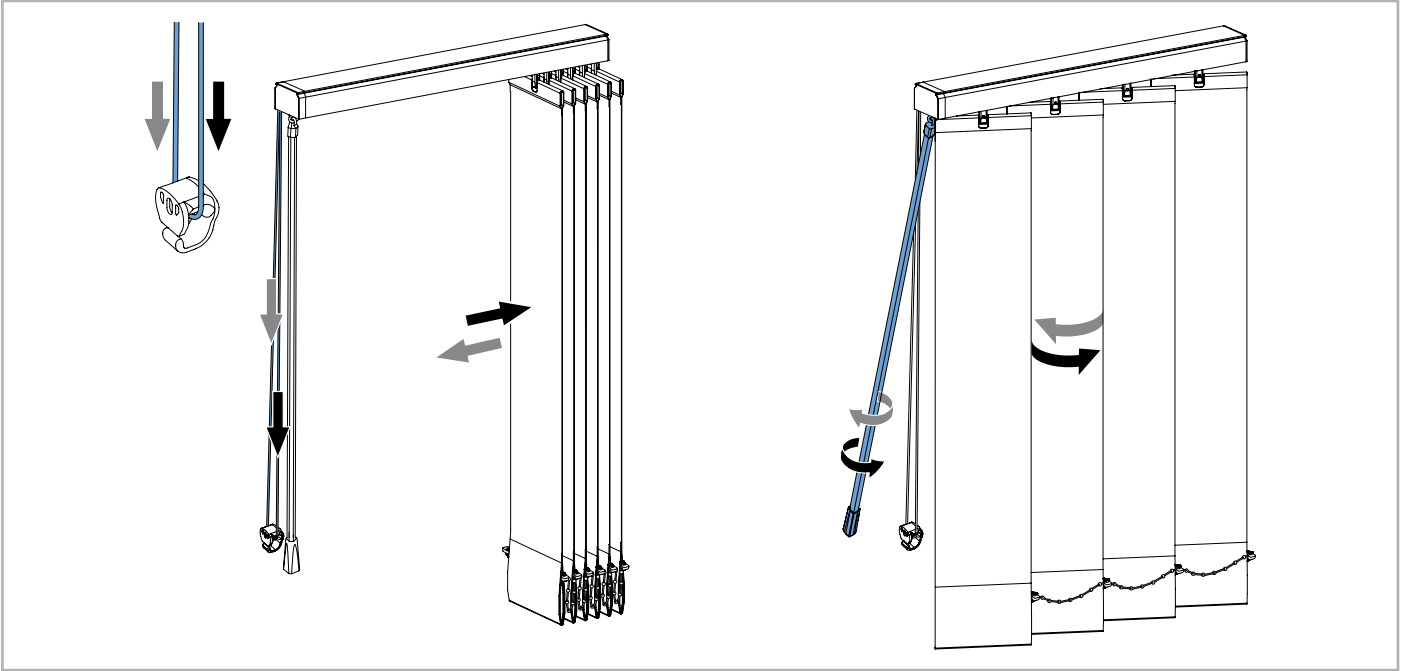
## Draaistangbediening





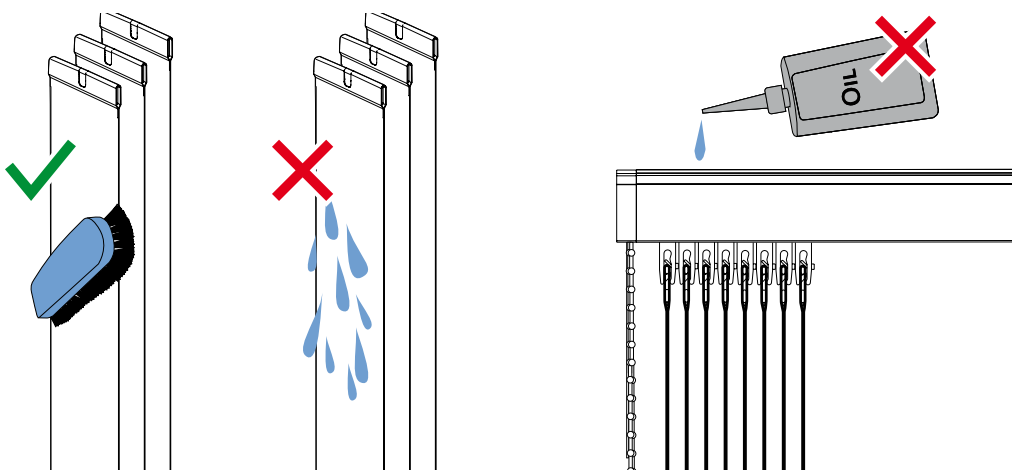
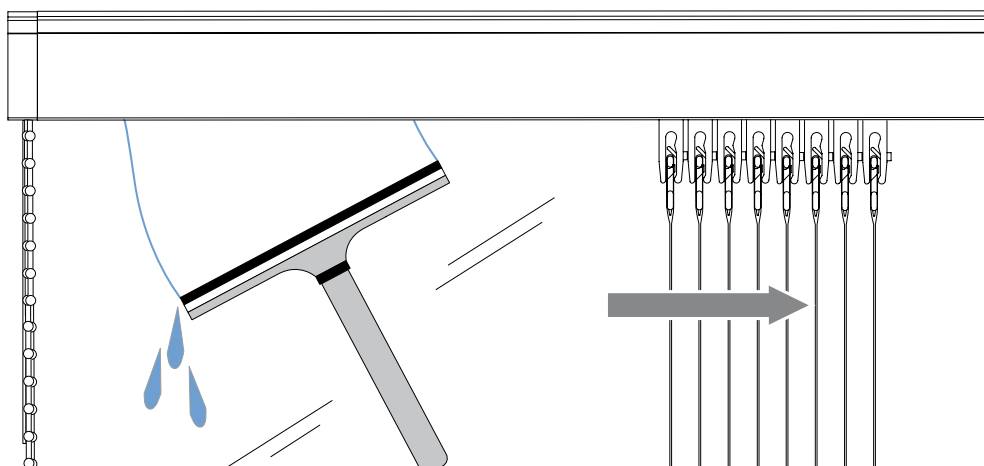
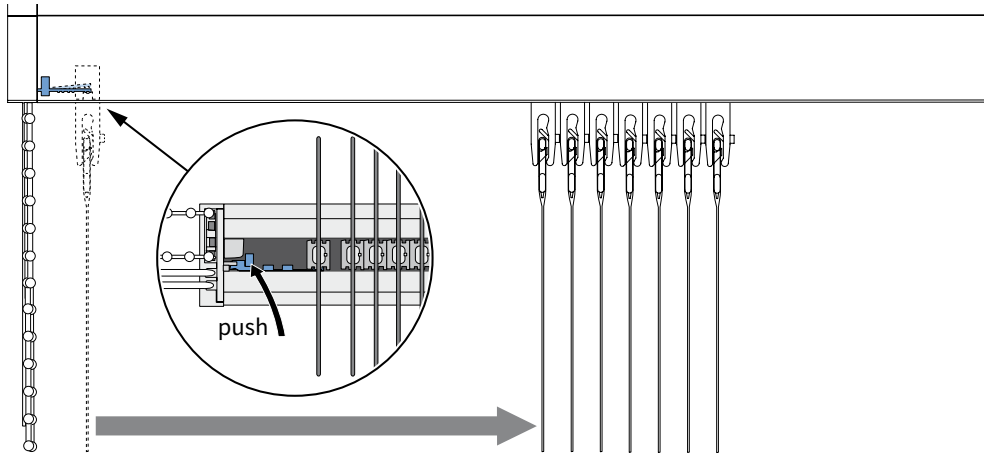
## Draaistang- en koordbediening

 Zie pagina 10 'Kindveiligheid'

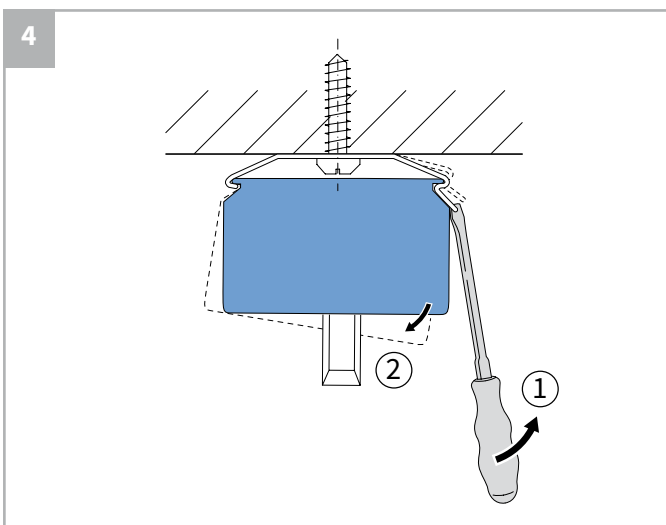
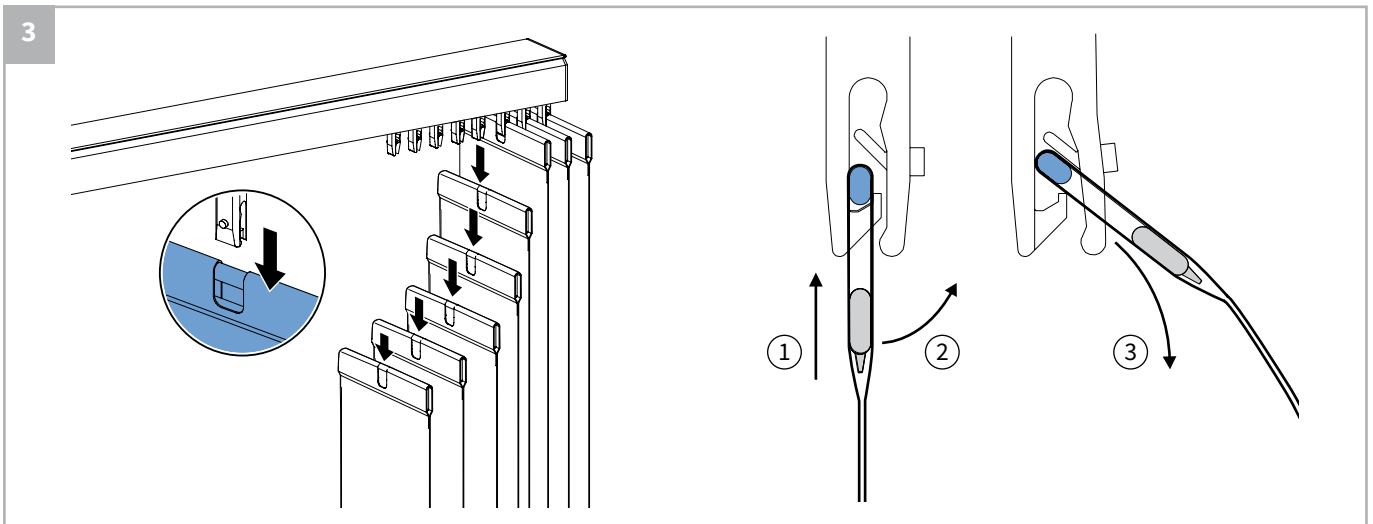
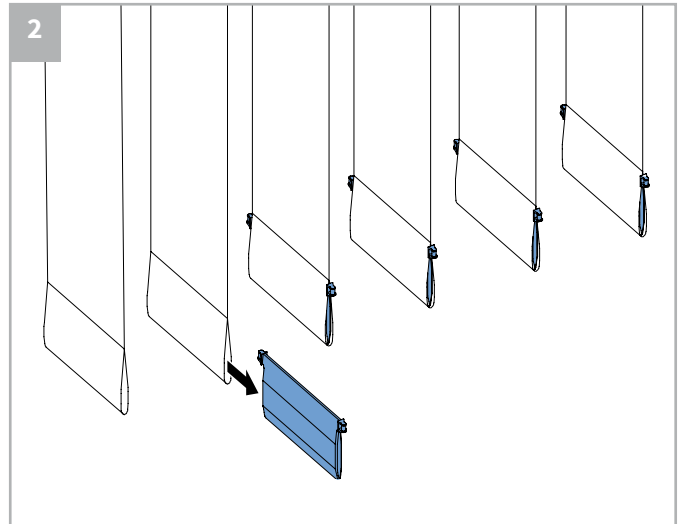
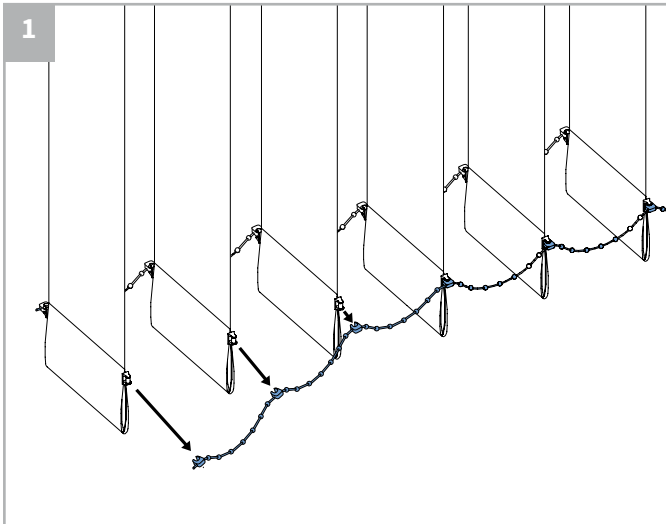




## Onderhoud



## Demontage



## Kindveiligheid - Koord/kettingbediening

