



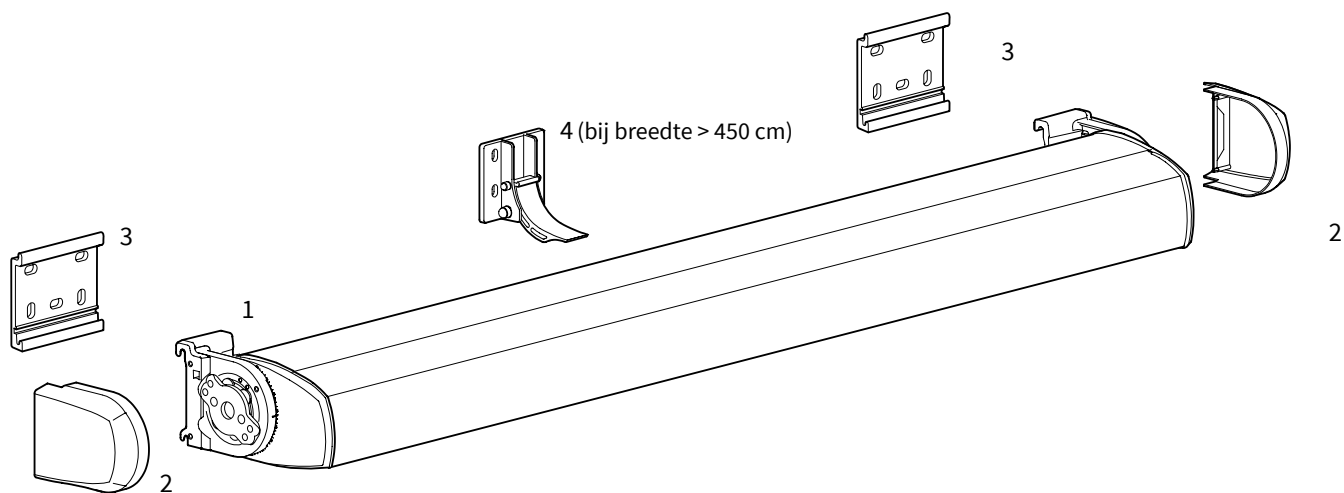
MONTAGEHANDLEIDING  
**KNIKARMSCHERM V280 - IPANEMA**

## Inhoudsopgave

	pagina
Inhoud verpakking	2
Benodigd gereedschap	2
Specificaties	3
Belangrijk voor het monteren	4
1. Montage muursteunen	5
1.1 Aftekenen van de gaten	5
1.2 Boren van de gaten	5
1.3 Boren van het bedieningsgat	5
2. Montage scherm	6
2.1 Plaatsen van het scherm	6
2.2 Borgen van het scherm	7
3. Elektrische wandbediening	8
3.1 Aansluiten van de wandbediening	8
3.2 Standaard fabrieksafstelling	8
4. Afstandsbediening	9
4.1 Aansluiten van de afstandsbediening	9
5. Hellingshoek	10
5.1 Standaard fabrieksafstelling	10
5.2 Afstellen hellingshoek	10
6. Volant	11
6.1 Plaatsen van de volant	11
7. Afwerking scherm	11
8. Muurstrips	12
8.1 Montage van de muurstrips	12
8.2 Montage van de muurstrips bij middensteun	13
9. Plafondmontage	14
9.1 Montage plafondbeugels	14
9.2 Toepassing van plafondbeugels	14
Informatie voor de eindgebruiker	15

## Inhoud verpakking

1. knikarmscherm
2. 2x zijkappen
3. 2x muursteunen
4. middensteun(en) (bij een scherm breder dan 450 cm)
5. 2x borgbouten, voorzien van moeren
6. bediening
  - a. elektrisch: schakelaar + stekker
  - b. afstandbediend: afstandbediening + stekker



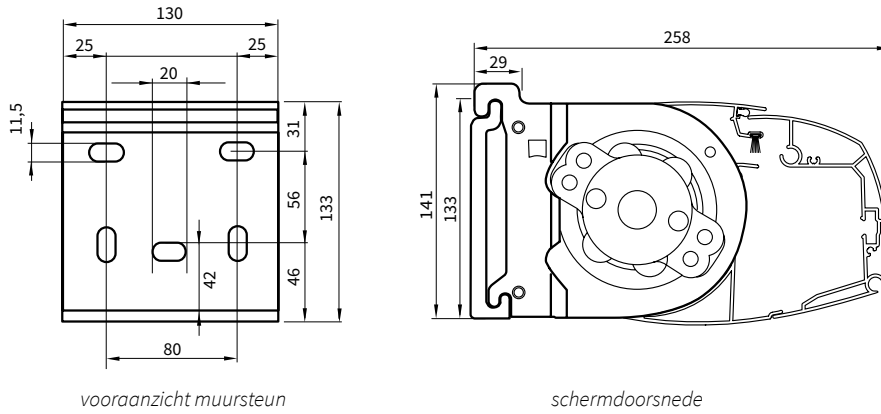
## Benodigd gereedschap

- boormachine
  - steenboor 10/14 mm
  - kruiskopschroevendraaier
  - steeksleutel 10/13/17
  - sleutelset
  - rolmaat
  - waterpas
  - potlood
- in geval van elektrische bediening:
- kniptang
  - platte schroevendraaier

## Specificaties V280 Ipanema

### Wandmontage

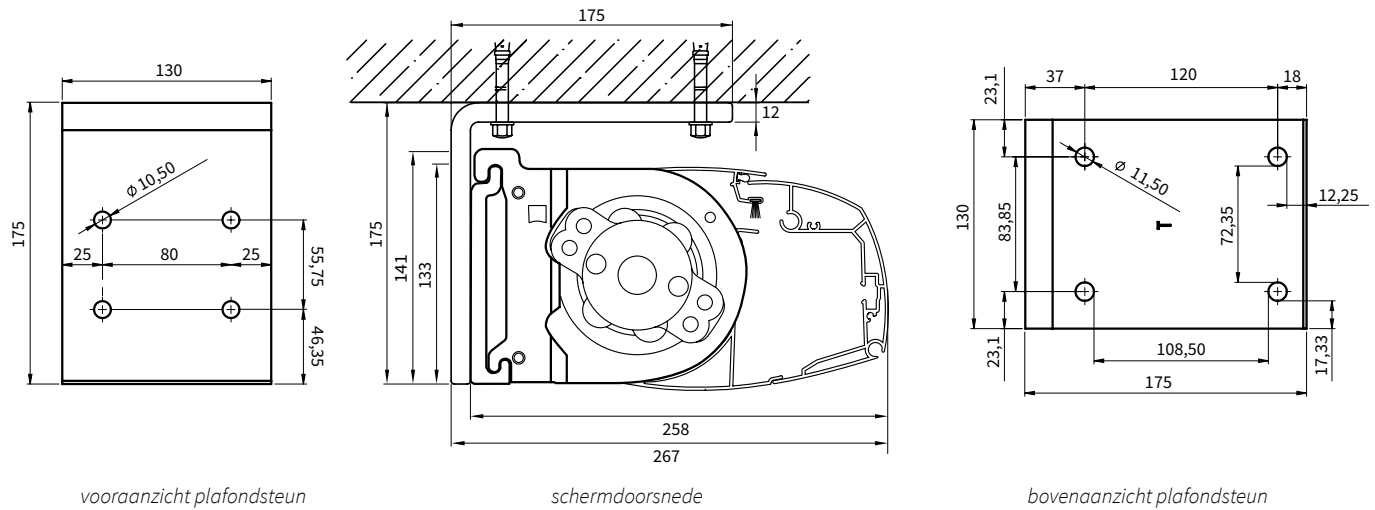
Afmetingen in mm



vooraanzicht muursteen

schermdoorsnede

### Plafondmontage



vooraanzicht plafondsteen

schermdoorsnede

bovenaanzicht plafondsteen

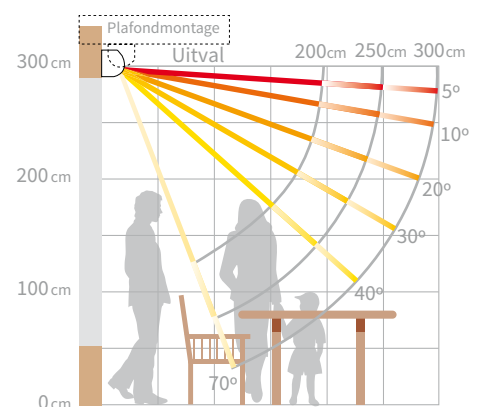
### Minimale breedte per doekuitval

Uitval [mm]	Minimale schermbreedte [mm]
2000	2310
2500	2810
3000	3400

### Breedte (B)

minimaal 2310 mm	maximaal 6000 mm
------------------	------------------

### Uitval



## Belangrijk vóór het monteren

### Algemene waarschuwing

Als u het Verano® product zelf monteert, is dat voor uw eigen risico. Gebruik deze instructie slechts als een hulpmiddel en alleen bij montage van dit specifieke Verano® product.

Mocht u er zelf niet uitkomen, dan kunt u altijd kiezen voor professionele montage. Het montageteam van uw Verano® dealer staat graag voor u klaar.

### Pas op voor beschadigingen

Gebruik geen mes of ander scherp voorwerp bij het openen van de verpakking. De inhoud zou beschadigd kunnen raken.

Leg de inhoud op een zachte ondergrond.

Pas op wanneer u gaat boren. Vallend boorgruis kan beschadigingen veroorzaken.

Controleer of het kozijn of de gevel vlak is.

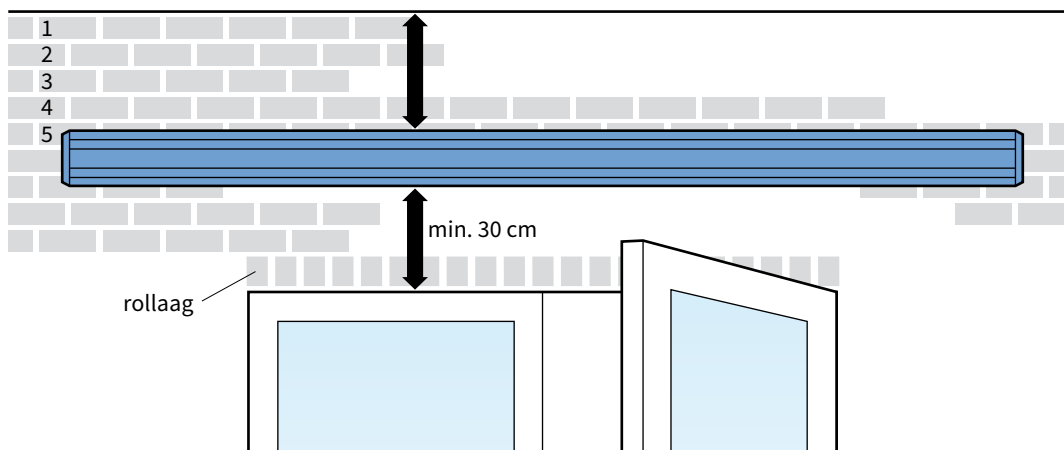
### Controleer de montagehoogte

Controleer of u voldoende montage-hoogte op uw gevel heeft om het scherm te plaatsen. Boven de muursteen (montage-steun) moeten minimaal 5 rijen stenen zitten om teveel druk op uw gevel te voorkomen. Vooral bij een uitbouw is dit vaak niet het geval. Het is aan te bevelen om het bovenste montagegat midden in (minimaal) de 5e steen van boven te boren.

### Muurstrips

Indien er minder dan 5 rijen stenen boven de muursteen zitten, moeten muurstrips worden toegepast. Deze strips verdelen de krachten over een groter wandoppervlak indien muren/wanden te zwak zijn. Zie pagina 11 voor uitgebreide instructies.

**Let op!** Zorg ervoor dat er geen montagepunt in de rollaag komt. Dit zijn vaak halve stenen.



### Openslaande deur

Wanneer het scherm helemaal open is hangt deze onder een hoek naar beneden. Houd daarom bij openslaande deuren naar buiten minimaal 30 cm tussen het kozijn en het scherm aan.

Indien mogelijk is het raadzaam het scherm hoger dan 30 cm boven het kozijn op te hangen.

## 1. Montage muursteunen

### 1.1 Aftekenen van de gaten

Teken de boorgaten voor de muursteunen (A) en eventueel de middensteun (B) af op de muur. Deze dienen, zowel horizontaal als verticaal, waterpas uitgelijnd te worden volgens de maten X en Y in figuur 1.1.

**Let op!** Maat X is de breedte van het scherm zonder de zijkappen.

Zorg er voor dat minimaal 2 gaten in het midden van een steen zitten. Zie figuur 1.2.

Gebruik eventueel een uitlijnkoord.

X = Breedte van het scherm zonder zijkappen.

Y = Kozijnhoogte plus minimaal 30 cm.

A = Muursteun, altijd 4 bouten gebruiken!

B = Middensteun, bij schermen breder dan 450 cm.

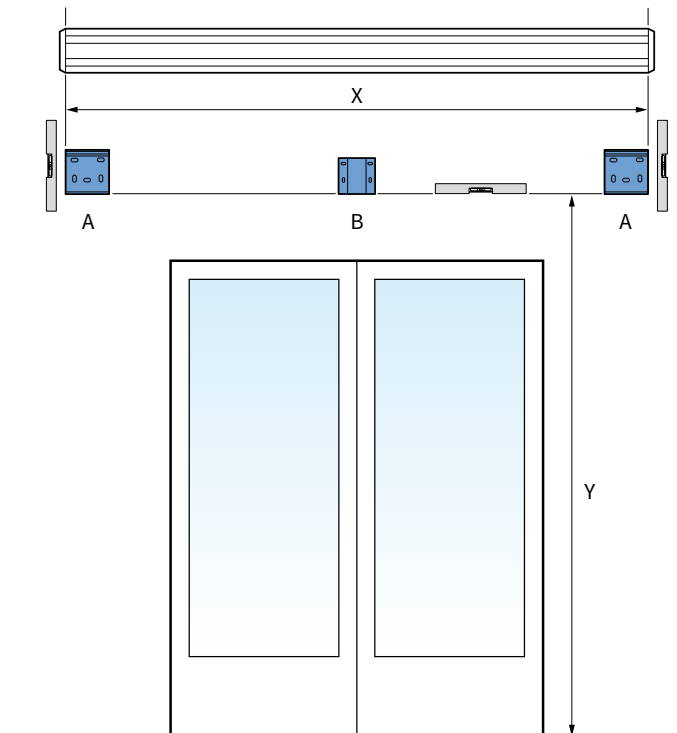


fig. 1.1 Plaatsing muursteunen

### 1.2 Boren van de gaten

Boor de montagegaten. Ons advies is te boren met een 14 mm steenboor als het een muur van beton of steen betreft. Gebruik bijpassende pluggen en bouten van een goede kwaliteit. Monteer de muursteunen (A) en eventueel de middensteun(en) (B) en draai de bouten goed vast. Zie figuur 1.2.

**Let op!** Monteer van de middensteun alleen het montageplaatje. Het verstelbare deel wordt later teruggeplaatst.

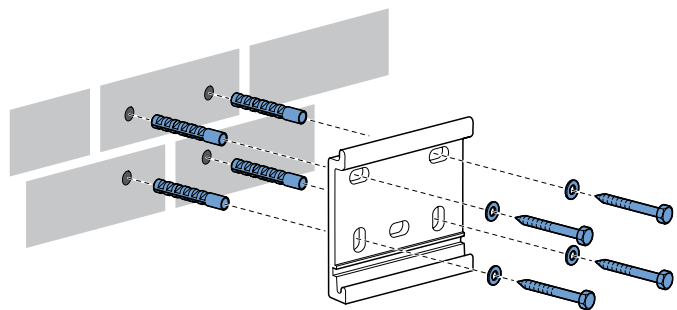


fig. 1.2 Monteren muursteunen

### 1.3 Boren van het bedieningsgat

Heeft u wandbediening en wilt u deze binnen aansluiten meet dan de plaats van het bedieningsgat zorgvuldig uit.

Dit is afhankelijk van uw persoonlijke voorkeur en situatie.

Boor met een 10 mm boor naar binnen. Indien u door de muur boort is het raadzaam een plankje tegen de binnenzijde van de muur te houden om beschadigen van uw muur te voorkomen.

## 2. Montage scherm

### 2.1 Plaatsen van het scherm

1. Hang het scherm in de muursteunen (A). Zie figuur 2.1 en 2.2.
2. Controleer nogmaals of het scherm waterpas gemonteerd hangt. Zo niet, corrigeer dit dan.
3. Schuif het verstelbare deel (B2) van de middensteun op zijn plaats in het montageplaatje (B1). Zorg dat het verstelbare deel (B2) achterin de sleuf van het scherm valt. Zie figuur 2.3.
4. Bevestig het verstelbare deel (B2) met stelbout #10 en stelbout #13.

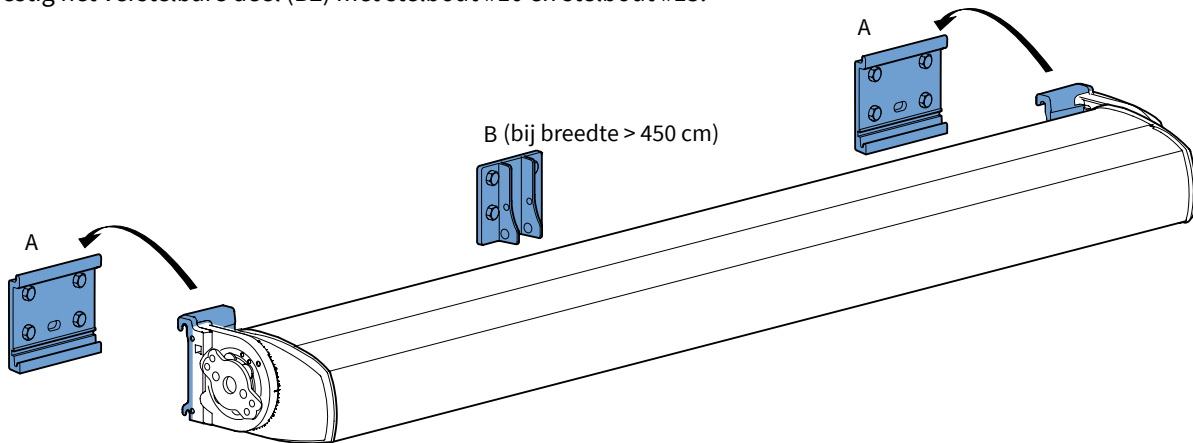


fig. 2.1 Ophangen scherm

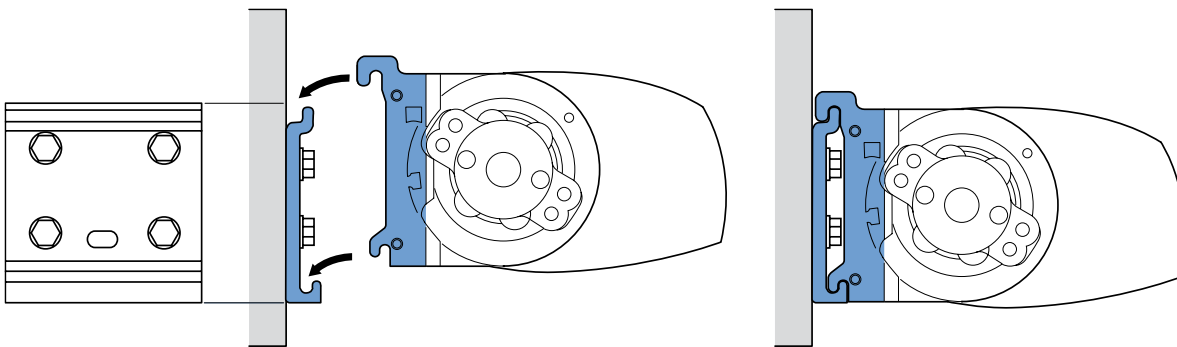


fig. 2.2 Detail muursteun A

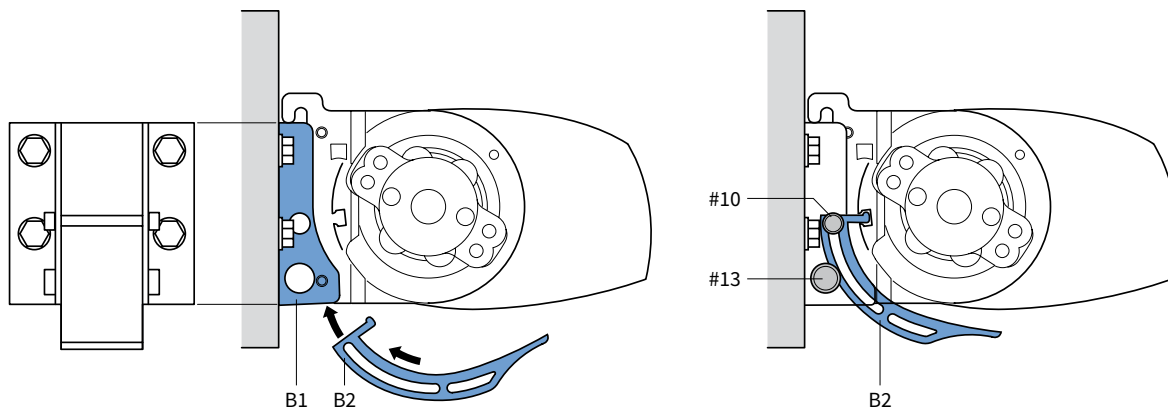


fig. 2.3 Detail middensteun B

## 2.2 Borgen van het scherm

1. Schuif het borgblokje over de muursteun (A). Zie figuur 2.4.
2. Borg het scherm door het borgblokje goed vast te schroeven met bijgeleverde schroef.
3. Herhaal dit aan de andere zijde van het scherm.

**Let op!** Het scherm mag nooit geopend worden voordat de borgblokjes zijn aangebracht.

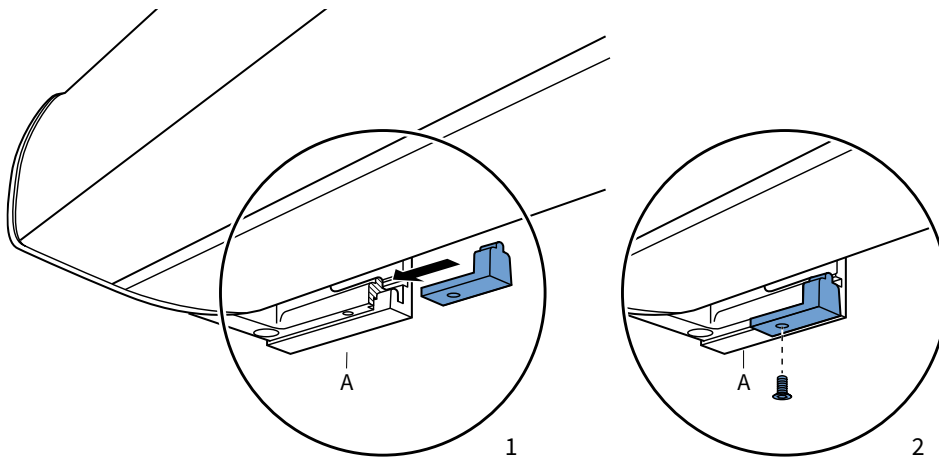


fig. 2.4 Detail borgblokje



### 3. Elektrische wandbediening

#### 3.1 Aansluiten van de wandbediening

Volg onderstaande stappen:

1. Controleer de positie van de motor (links of rechts) van buiten af gezien!
2. Als u de bediening binnen heeft, voert u eerst de kabel door het gat in de muur dat u eerder heeft geboord.
3. Sluit het 4-aderig snoer van de motor en het 3-aderig snoer met stekker aan volgens onderstaand schema.
4. Steek de stekker in het stopcontact.
5. Het scherm is nu aangesloten. Voordat u verdergaat met de installatie, controleert u eerst of dat het scherm zich correct uitrolt.

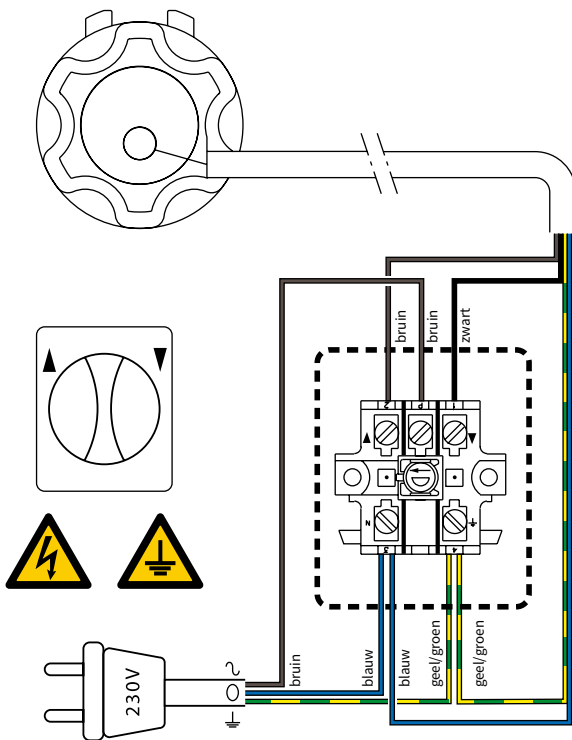


fig. 3.1 Motor links (van buitenaf gezien)

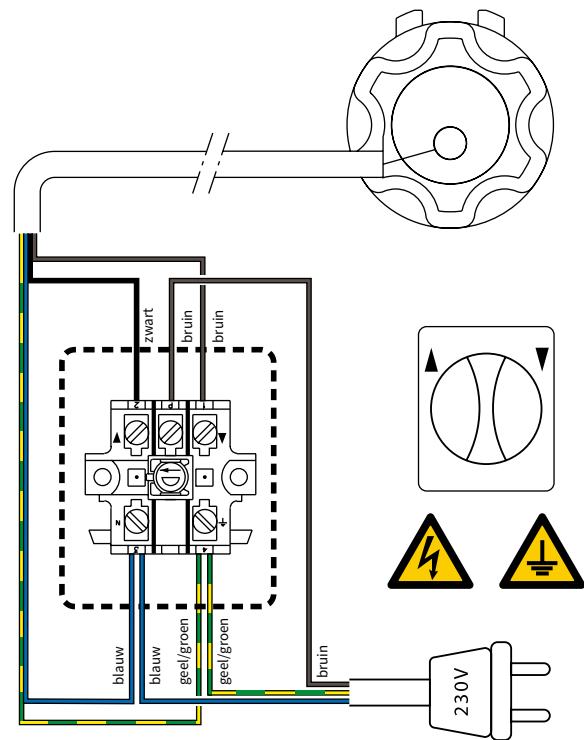


fig. 3.2 Motor rechts (van buitenaf gezien)

#### TIP! Kitten van het gat

Bij een elektriciteitsdraad naar binnen wordt aangeraden het gat waardoor het draad naar binnen gaat dicht te kitten. Dit om te voorkomen dat er vocht naar binnen loopt. Let op! Doe dit zowel binnen als buiten.

#### 3.2 Standaard fabrieksafstelling

De motorbediening is standaard afgesteld.

Zie hiervoor de meegeleverde [handleiding van de motor](#) en eventuele [afstandbediening](#)

## 4. Afstandsbediening

### 4.1 Aansluiten van de afstandsbediening

Volg onderstaande stappen:

1. Als u de voeding binnen heeft, voert u eerst de kabel door het gat in de muur dat u eerder heeft geboord.
2. Monteer de stekker volgens onderstaand kleurenschema:
  - Bruin 220V
  - Blauw 220V
  - Geel/Groen Aarding
  - Zwart Niet aansluiten
  - Wit Niet aansluiten
  - Oranje Niet aansluiten
3. Steek de stekker in het stopcontact.
4. Het zonnescerm is nu te bedienen d.m.v. uw voorgeprogrammeerde afstandsbediening.  
Voordat u verdergaat met de installatie, controleert u eerst of dat het scherm zich correct uitrolt.

#### **TIP! Kitten van het gat**

Bij een elektriciteitsdraad naar binnen wordt aangeraden het gat waardoor het draad naar binnen gaat dicht te kitten. Dit om te voorkomen dat er vocht naar binnen loopt. Let op! Doe dit zowel binnen als buiten.

## 5. Hellingshoek

### 5.1 Standaard fabrieksafstelling

De hoogte van de voorlijst is standaard afgesteld tussen 1,80 en 1,90 meter bij een montagehoogte van 2,70 meter.

### 5.2 Afstellen hellingshoek

Mocht u het scherm anders afgesteld willen hebben dan de standaard fabrieksafstelling volg dan onderstaande stappen:

1. Rol het scherm met behulp van de wandschakelaar of afstandsbediening helemaal uit.
2. De schuinte van het scherm kan bepaald worden met behulp van de inbusbout welke zich links en rechts onderin de montagebeugel bevindt. Zie figuur 5.1.

Til tijdens het losdraaien de voorlijst iets op zodat de inbus gemakkelijk beweegt.

3. Laat de voorlijst weer los om te bepalen of de hoek naar wens is.
4. Herhaal dit, indien nodig, aan de andere zijde van het scherm en kijk of de voorlijst recht hangt.

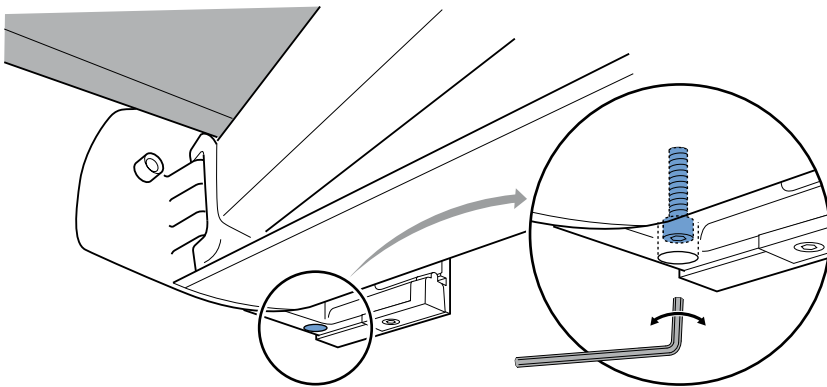


fig. 5.1 Lokatie inbusbout links

## 6. Volant

### 6.1 Plaatsen van de volant

Volg onderstaande stappen voor het plaatsen van de volant. Zie figuur 6.1.

1. Haal aan één zijde de afdekkap van de voorlijst. De doekpees zit in de voorlijst opgeborgen.
2. Schuif de doekpees in de volant aan de zijde waar het doek open is.
3. Schuif de volant voorzichtig in de daarvoor bestemde uitsparing. Let op dat u de volant goed begeleidt om scheuren te voorkomen!
4. Plaats de afdekkap terug op de voorlijst.

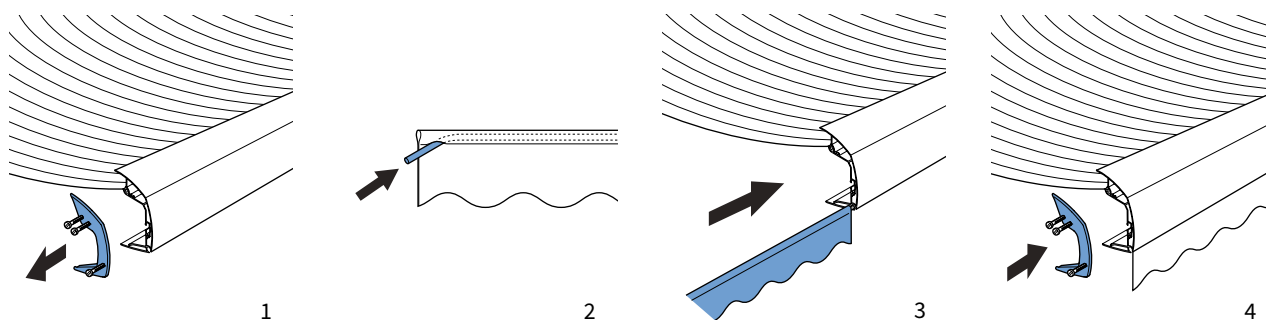


fig. 6.1 Plaatsen volant

## 7. Afwerking scherm

Als het scherm is afgesteld kunnen de zijkappen op de linker- en rechterzijde van het scherm geklikt worden. Het scherm is nu volledig gemonteerd.

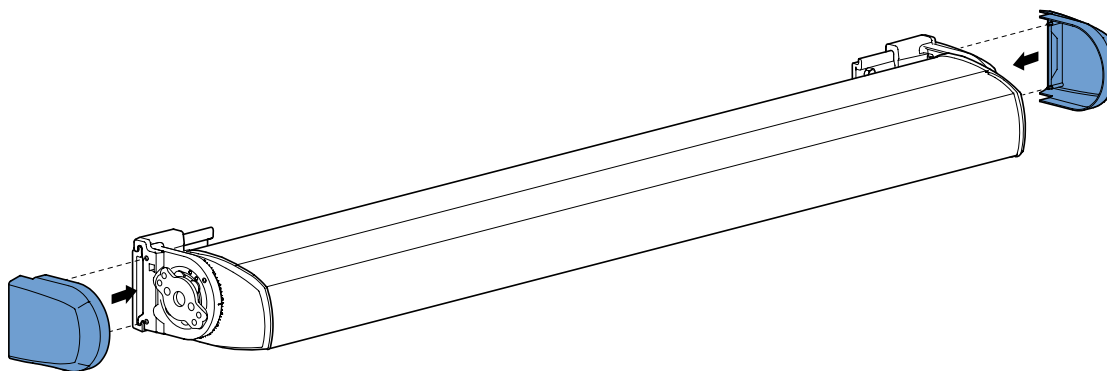


fig. 7.1 Monteren zijkappen

## 8. Muurstrips

Indien er minder dan 5 rijen stenen boven de montageplaats zitten, moeten muurstrips worden toegepast. Deze strips verdelen de krachten over een groter wandoppervlak, zodat de muur of wand meer gewicht kan dragen. Zie figuur 8.1.

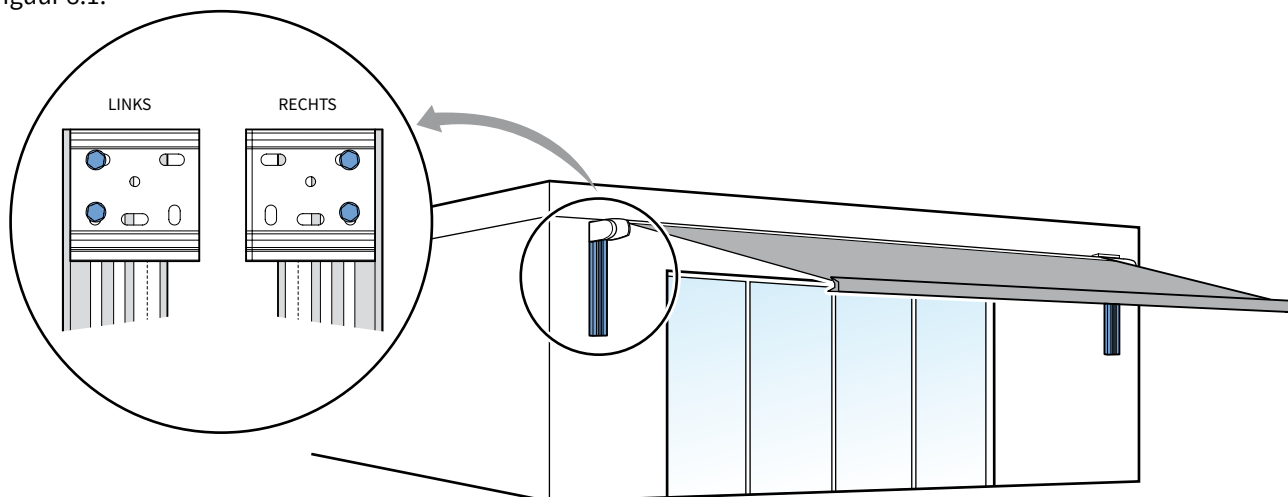


fig. 8.1 Toepassing van muurstrips

### 8.1 Montage van de muurstrips

Volg onderstaande stappen voor de montage van de muurstrips (zie figuur 8.1 en 8.2):

1. Monteer de muursteunen op de muurstrips zo hoog als mogelijk is in uw situatie. Bij deze montage volstaat het om 2 bouten te gebruiken omdat de muurstrip het gewicht van het scherm draagt.

**Let op!** De linker muurstrip is 180° gedraaid ten opzichte van de rechter muurstrip.

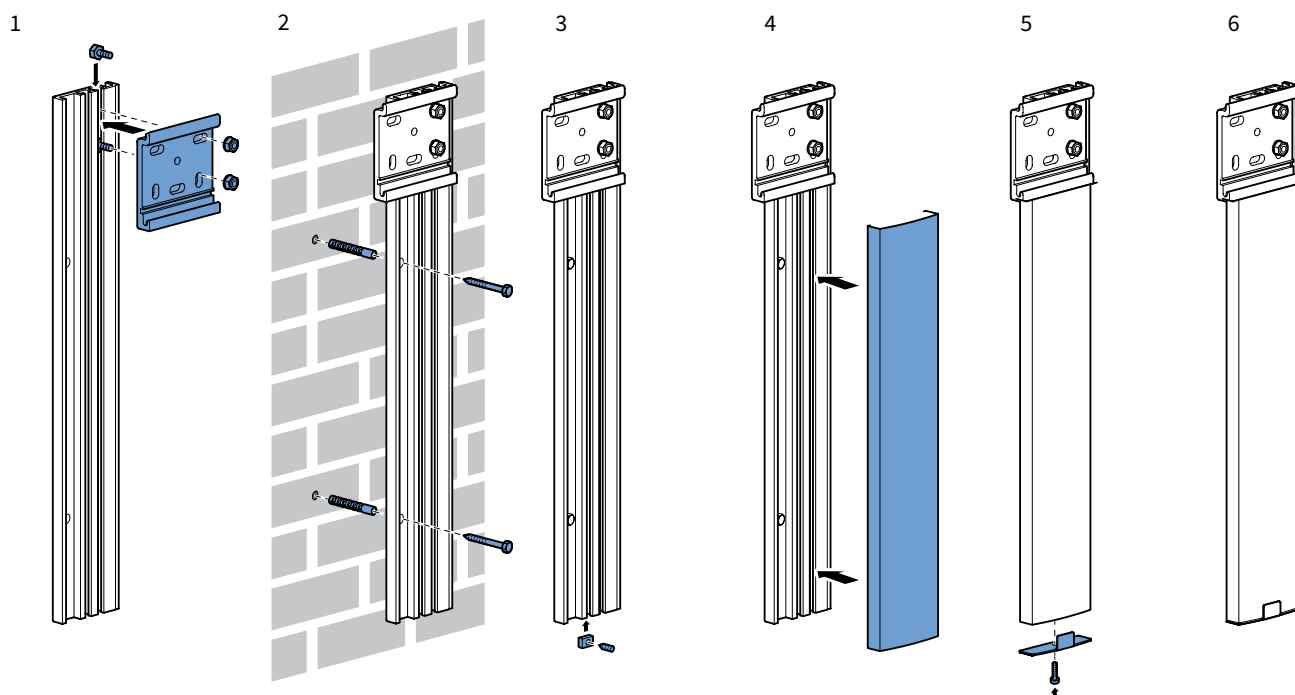


fig. 8.2 Montage van muurstrip rechts

2. Meet de muurstrips zorgvuldig uit op de muur. Houd daarbij rekening met de plaatsing van de muursteunen op de strips en breedtemaat X in figuur 1.1. De muurstrips dienen, zowel horizontaal als verticaal, waterpas uitgelijnd te worden. Zorg ervoor dat de montagegaten in het midden van een steen zitten. Gebruik eventueel een uitlijnkoord. Bevestig de muurstrips stevig tegen de muur.
3. Monteer het bevestigingsblokje onderin de muurstrip. Dit blokje is nodig voor de bevestiging van het afdekplaatje.
4. Plaats de afdekkap over het onderste gedeelte van de muurstrip. Deze dient u eerst zelf op maat te zagen.
5. Monteer het afdekplaatje op het bevestigingsblokje onderin de muurstrip.
6. De montage van de muursteunen op de muurstrips is gereed. U kunt nu verdergaan met het plaatsen van het scherm.

## **8.2 Montage van de muurstrips bij middensteun**

Indien er één of meerdere middensteunen nodig zijn dient ook hieronder eerst een muurstrip gemonteerd te worden. Houd rekening met openslaande deuren. Indien nodig of gewenst kunt u de muurstrip zelf op maat zagen.

## 9. Plafondmontage

### 9.1 Montage plafondbeugels

Het scherm kan ook tegen een plafond worden gemonteerd met behulp van plafondsteunen (zie figuur 9.1).

1. Monteer de montagebeugels op de plafondsteunen.
2. Meet de plafondsteunen zorgvuldig uit op het plafond. Houd daarbij rekening met de plaatsing van de muursteunen op de plafondsteunen en breedtemaat X in figuur 1.1.
3. Monteer de plafondsteunen inclusief montagebeugels tegen het plafond. Gebruik altijd 4 bouten!
4. Volg nu de instructies vanaf pagina 4 in de handleiding.

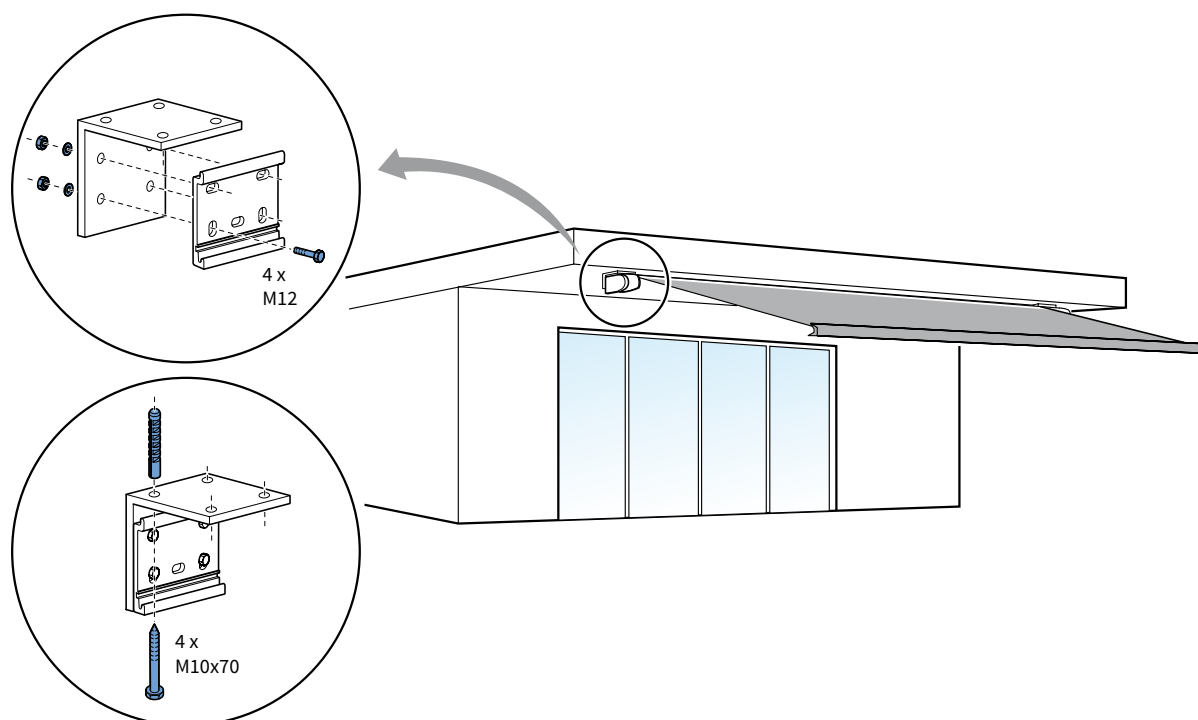


fig. 9.1 Plafondmontage

### 9.2 Toepassing van plafondbeugels

De plafondsteun is op twee manieren toe te passen. Zie optie A en B in figuur 9.2. Optie A is de meest gebruikelijke manier van bevestigen.

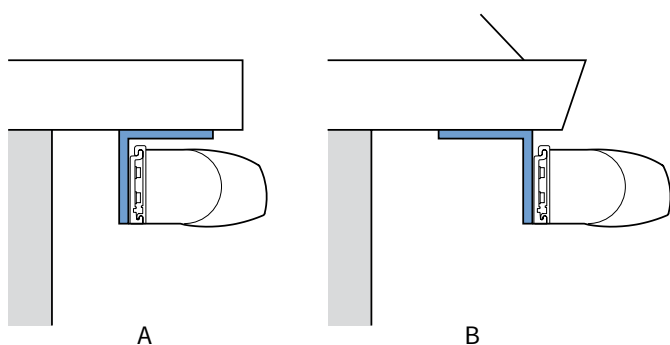


fig. 9.2 Toepassing van plafondbeugels

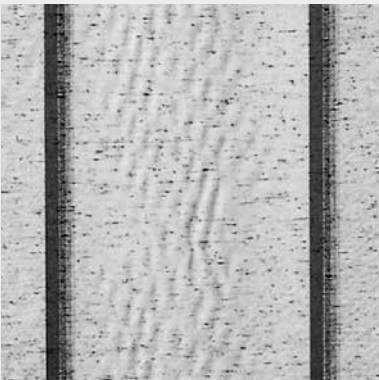
## Informatie voor de eindgebruiker

In uw gekozen scherm is een hoogwaardig doek verwerkt. Met betrekking tot de optimale kwaliteit hebben wij voor een hoog technologisch productieproces gekozen waarbij in elke productiestap streng geselecteerd wordt. Via automatisatie, permanente controles, laboratoriumtests en fijn uitgewerkte nabehandelingen wordt echt niets aan het toeval overgelaten. Dit laat ons ook toe om de weerstand zowel als stevigheid en duurzaamheid van de kleuren van uw doek gedurende vele jaren te waarborgen.

Uitgaande van een in de massa gepigmenteerde polyacrylaatvezel, wat hen hun uitzonderlijke kwaliteit geeft, genieten onze doeken van een uitzonderlijk verzorgde opvolging in het productieproces. Ondanks dit alles kan in uw scherm kleine onregelmatigheden aantreffen die dikwijls moeilijk zichtbaar zijn en die onmogelijk te vermijden zijn. Zij zijn inherent aan elk technisch weefsel maar verminderen geenszins de technische prestaties en levensduur van uw doek.

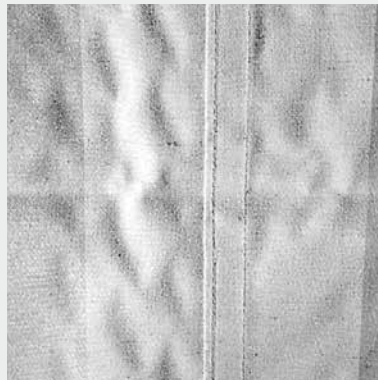
Zo kunnen wafelvormig, krijtstrepen, kleine plooitjes naast de naden of in het midden van het doek of vleug verschijnen. Uw verkoper kan niet voor deze onvolmaaktheden aansprakelijk gesteld worden.

Kabel motor: indien verbroken, geen garantie.



### **Wafelvorming of Rimpelvorming**

Alle technische weefsels kunnen deze wafelvorming in het midden van een doekbaan vertonen. Ze zijn vooral zichtbaar bij tegenlicht door het verschil in lichtval.



### **Wafelvorming**

Naast de stiknaden, veroorzaakt door het onvermijdelijk spanningsverschil bij het oprollen.



### **Krijtstrepen**

Door de onvermijdelijke plooi-vorming tijdens het productieproces kunnen zich bij tegenlicht donkere strepen vertonen, wat vooral zichtbaar is bij lichtere kleuren.

Deze kleine onvolmaaktheden hebben geen invloed op de kwaliteit van het doek en vereisen absoluut geen doekvervanging. Gelieve ons echter te verwittigen als u op gebied van kleurechtheid, rotvrijheid of weerstand, kortom de basiskenmerken van onze 2-jarige garantie, afwijkingen bemerkt.