

MONTAGEHANDLEIDING
KOZIJN V785 - SERENA

Benodigd gereedschap

- boormachine
- metaalboor
- kruiskopschroevendraaier
- inbussleutelset
- rolmaat
- waterpas
- potlood
- schroevendraaier
- siliconen kit

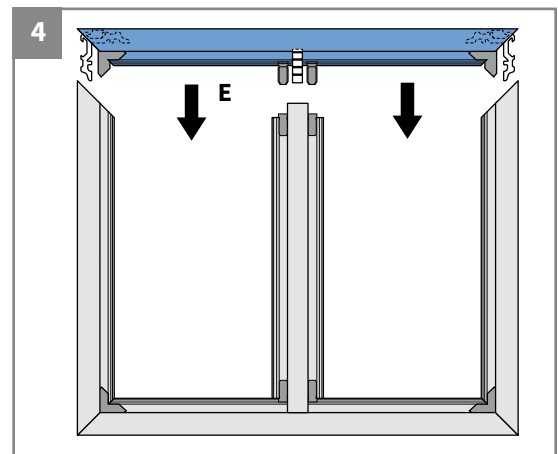
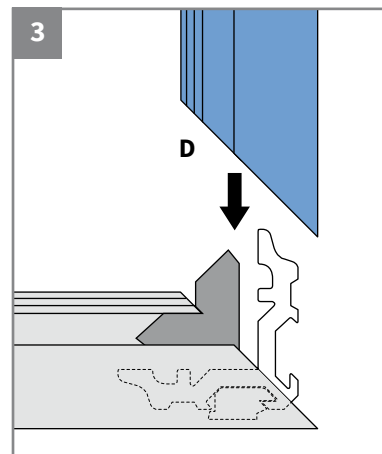
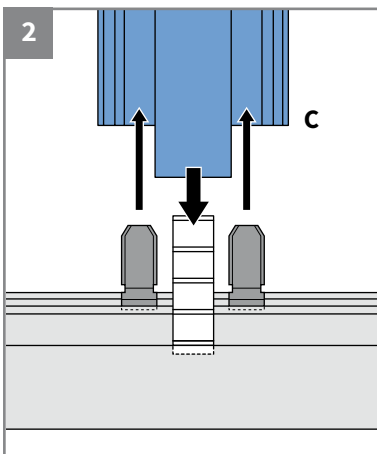
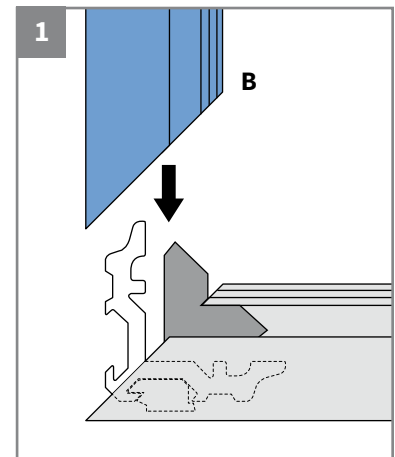
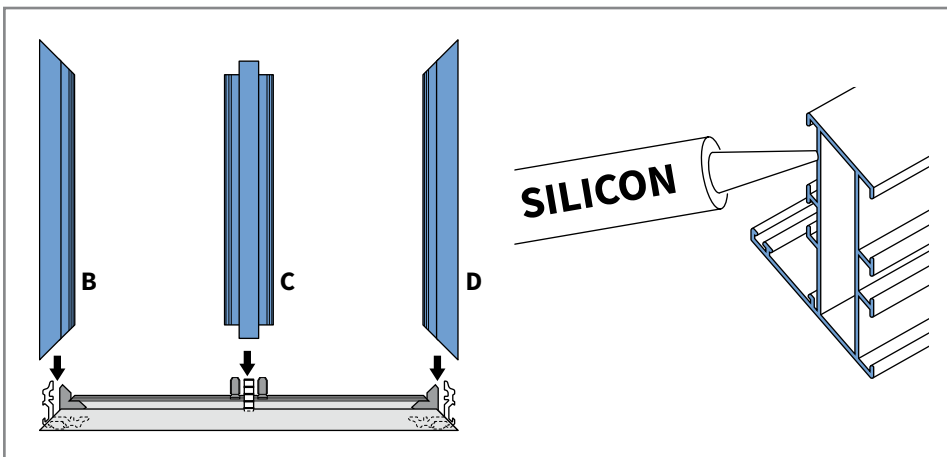
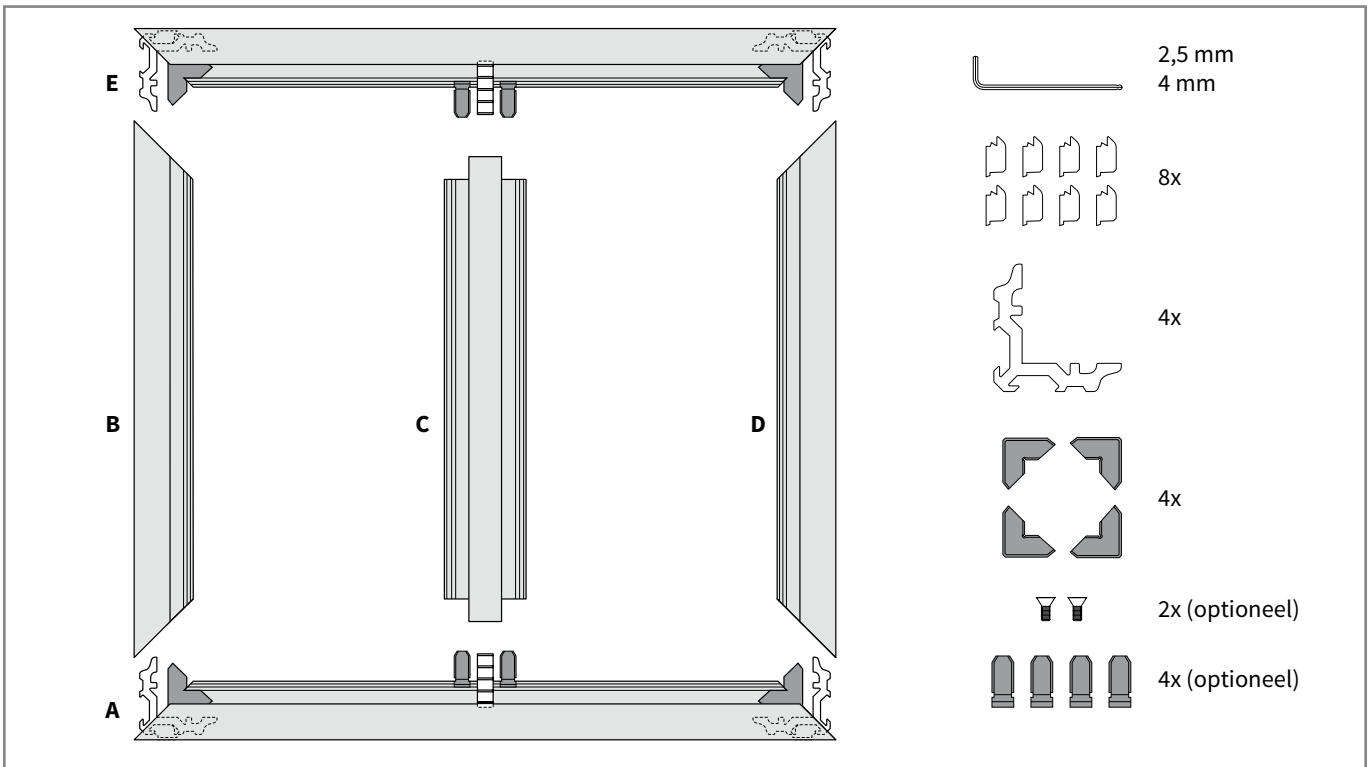
Belangrijk vóór het monteren

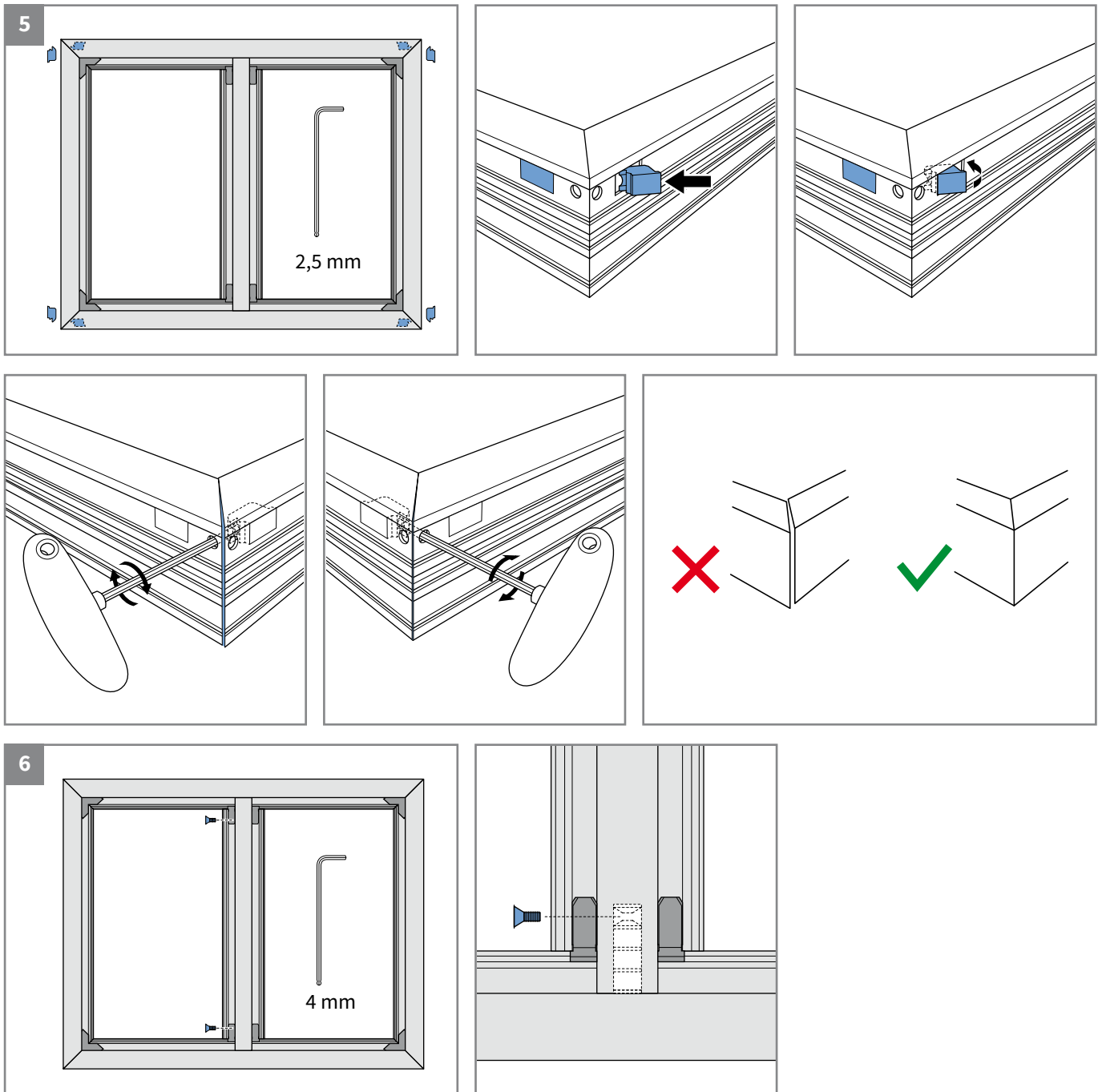
Algemene waarschuwing

Als u het Verano® product zelf monteert, is dat voor uw eigen risico. Gebruik deze instructie slechts als een hulpmiddel en alleen bij montage van dit specifieke Verano® product. Mocht u er zelf niet uitkomen, dan kunt u altijd kiezen voor professionele montage. Het montageteam van uw Verano® dealer staat graag voor u klaar.

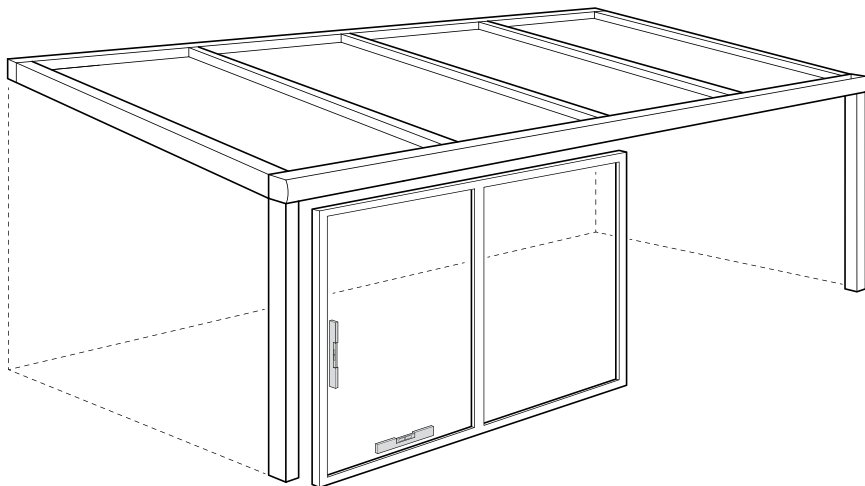
- Pas op voor beschadigingen. Gebruik geen mes of ander scherp voorwerp bij het openen van de verpakking. De inhoud zou beschadigd kunnen raken. Leg de inhoud op een zachte ondergrond.
- Pas op wanneer u gaat boren. Vallend boorgruis kan beschadigingen veroorzaken.
- Reinig en ontvet en droog de zijden van de opening waarin het kozijn wordt geplaatst.
- Verwijder alle sporen van stof, losse pleisterwerk, etc, ten behoeve van een perfecte afdichting.

Algemeen - Montage





Montage kozijn bij terrasoverkapping



1. Kozijn plaatsen.
2. Waterpas monteren op de ondergrond. Te gebruiken bevestigingsmateriaal is afhankelijk van de ondergrond.
3. Vastschroeven met staander en eventueel goot 4,8 x 45 mm.

Let op: Om lekkage bij de goot te voorkomen gebruik ringetjes en kit de boorgaten af.

4. Vulling of glas plaatsen.
5. Uitlijnen van vulling met behulp van vulplaatjes.

Let op: Vulling of glas heeft ca. 7 mm speling. Vulplaatjes onder zorgen dat vulling of glas onder en boven, links en rechts evenveel speelruimte heeft.

6. Plaatsen van de glaslatten.
- Volgorde: eerst boven en onder plaatsen (inklikken), dan pas links en rechts.
7. Rubber op lengte maken en aanbrengen.

