



Handleiding
PowerView®
Rolgordijn
en/of Twist®
Rolgordijn
Interne oplaadbare
battery pack 18V

www.luxaflex.nl

Luxaflex®

Inhoudsopgave

Nr.	Titel	Pagina nr.
1.	Afleveringsconditie	3
1.1	Eindlimieten fabrieksinstellingen	4
2.	Uniek aan de interne oplaadbare battery pack	5
2.1	Eerste gebruik	5
2.2	Opladen	5
3.	Installatie	7
3.1	Een Afstandsbediening Koppelen met het Rolgordijn	7
4.	Bediening	9
4.1	Producten / kanalen selecteren	9
4.2	Algemene bediening	10
4.3.	Favoriete positie bedienen	11
5.	Favoriete Positie Instellen (optioneel)	11
6.	Eindlimieten programmeren	13
6.1	Boven Positie programmeren	13
6.2	Onder Positie programmeren	16
7.	Product reset	19
7.1	Netwerk reset	19
8.	PowerView® LED Kleurcoderingen	21

PowerView® Rolgordijn met interne oplaadbare battery pack

Gefeliciteerd met de aankoop van uw Luxaflex® PowerView® Rolgordijn met interne oplaadbare battery pack. Deze handleiding helpt u bij het installeren van uw rolgordijn en bij het oplossen van eventuele problemen.



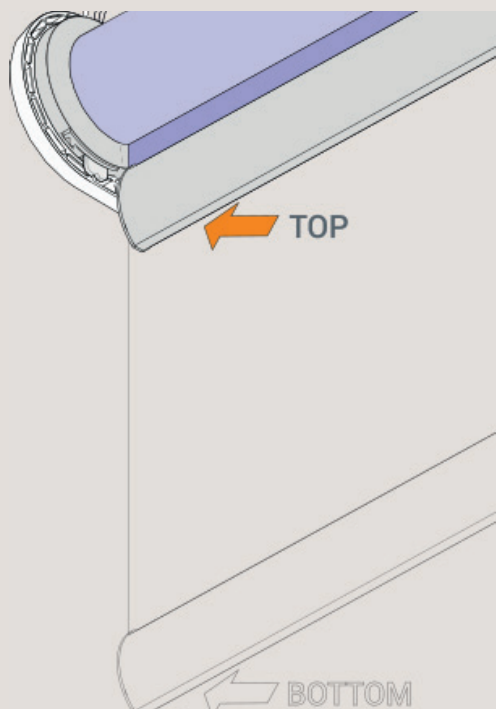
1. Afleveringsconditie

Van de fabriek af zijn er geen afstandsbedieningen of HUB('s) verbonden met de motor.

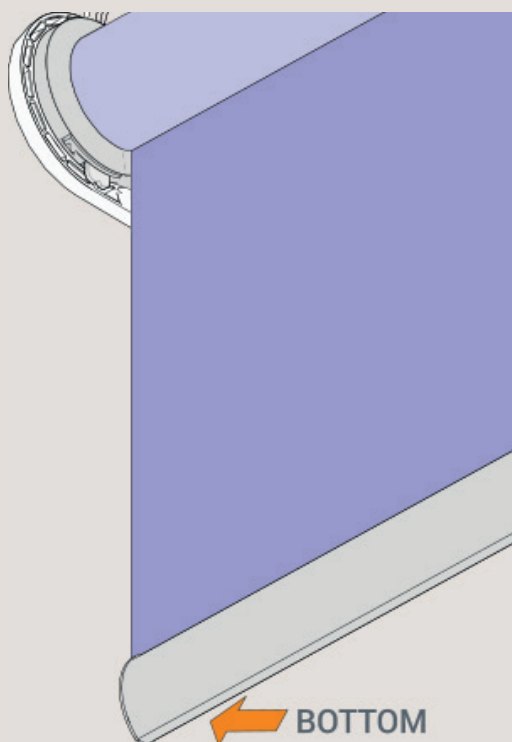


1.1. Eindlimieten fabrieksinstellingen

Het eindlimiet aan de bovenzijde is ingesteld op de volledige opgerolde stand.



Het eindlimiet aan de onderzijde is ingesteld op de volledige afgerolde stand. (bestelde product hoogte)



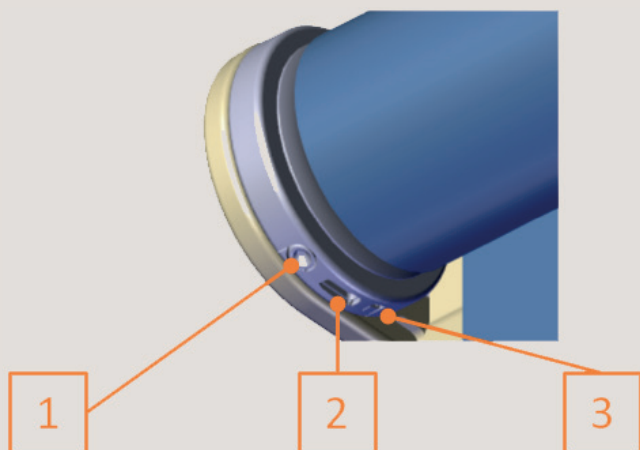
2. Uniek aan de interne oplaadbare battery pack

2.1 Eerste gebruik

Vóór het eerste gebruik van de rolgordijnen met interne oplaadbare battery pack dient de motor eerst geactiveerd te worden. Vanuit de fabriek verkeert de motor namelijk in slaapstand.

Om de motor te activeren en gereed te maken voor gebruik moet de USB type C oplaad stekker kort in de daarvoor bestemde poort worden gestoken en daarna direct worden verwijderd. Hierna zal de motor opstarten en binnen enkele seconden bruikbaar worden.

De batterypack wordt uitgeleverd met 30 % laadcapaciteit. Na activatie van de motor adviseren wij om de interne oplaadbare battery pack eerst volledig op te laden alvorens het product in gebruik te nemen.

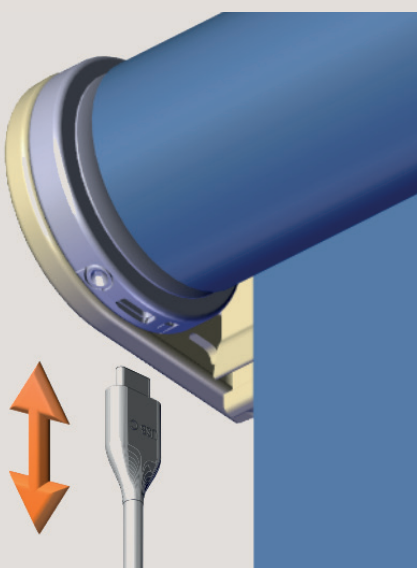


1. Handmatige bedieningsknop
2. USB Type-C oplaad poort
3. LED status indicator

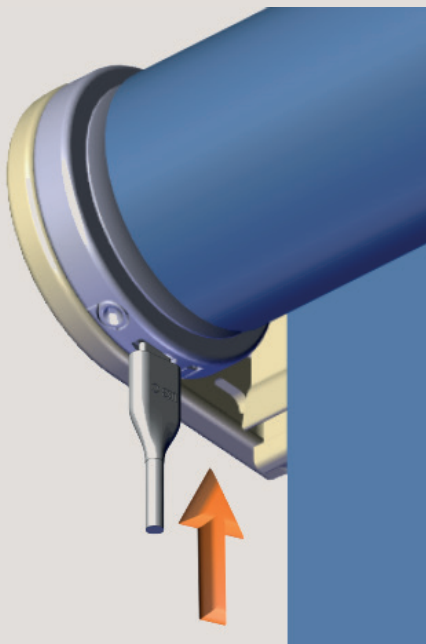
2.2 Opladen

De motor dient tijdens het opladen van de interne oplaadbare battery pack in ontwaakte stand te verkeren. Om de motor te activeren dienen onderstaande stappen te worden uitgevoerd.

2.2.1 Plaats de c-bus stekker in de USB type C poort (2 op de bovenstaande afbeelding) en verwijder daarna direct (zoals beschreven staat in stap 2.1) om de motor te activeren.



2.2.2 Plaats de USB type C stekker opnieuw in de USB type C poort.



2.2.3 Het motor LED indicatie lampje gaat rood knipperen om aan te geven dat de interne oplaadbare battery pack wordt opgeladen.





2.2.4 Het motor LED indicatie lampje zal groen gaan branden wanneer de interne oplaadbare battery pack volledig is opgeladen.

2.3 Eerste Verbinding met de HUB

LET OP: Indien er een PowerView® HUB in de installatie aanwezig is en deze direct met het rolgordijn verbonden wordt (zonder eerste met een PowerView® afstandsbediening te worden verbonden) dient eerst een netwerk reset te worden uitgevoerd (volgens stap 7.1).

Als deze stap wordt overgeslagen kan het rolgordijn niet worden gevonden door de PowerView® HUB. Om een netwerk reset uit te voeren dient de handmatige bedieningsknop op het rolgordijn 12 seconden lang ingedrukt gehouden te worden.

2.4 LED Indicaties en volgorde

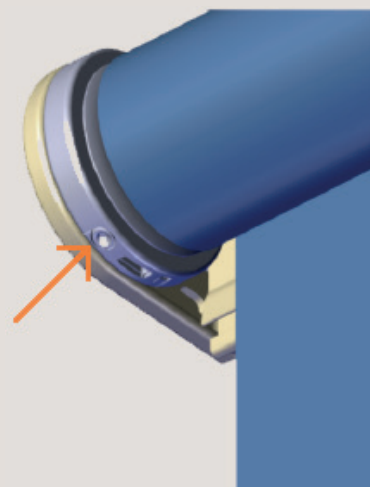
Constant knipperend		Opladen (normaal) / Opladen op zeer laag voltage niveau
Constant brandend		Volledig opgeladen
Knipperend		Opladen niet mogelijk (te hoge temperatuur)
Knipperend		Oplaadfout (kortsluiting)

3. Installatie

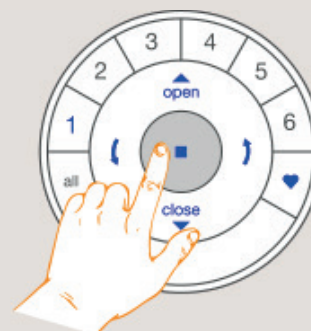
3.1 Een Afstandsbediening koppelen met het rolgordijn

Een PowerView® afstandsbediening kan tot 6 individuele groepen producten aansturen (toets 1 t/m 6 aan de bovenzijde van de PowerView® afstandsbediening). Bij de onderstaande instructie zal het product toegewezen worden aan kanaal 1.

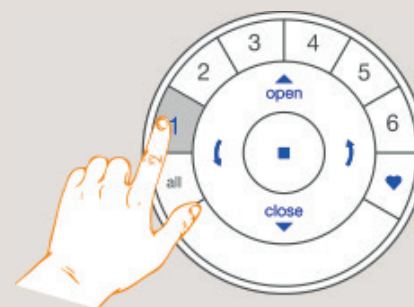
3.1.1 Zoek de handmatige bedieningsknop op het rolgordijn.



3.1.2 Druk de STOP knop op de PowerView® afstandsbediening in, en houd deze ingedrukt totdat de toetsen op de afstandsbediening gaan knipperen. (na ca. 6 seconden)

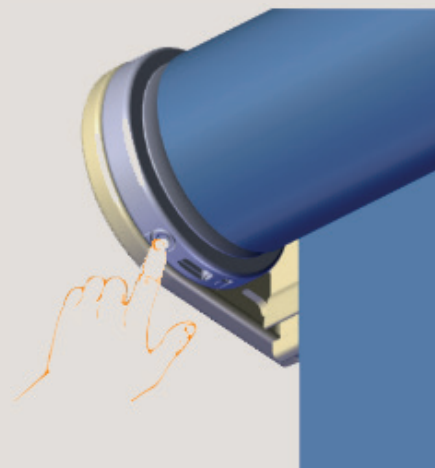


3.1.3 Selecteer kanaal 1, of indien gewenst een ander kanaal.



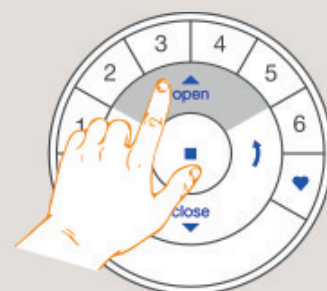
LET OP: Voer stappen 3.1.4 & 3.1.5 binnen 3 seconden van elkaar uit.

3.1.4 Druk de handmatige bedieningsknop in op het rolgordijn, en houd deze ingedrukt (maximaal 3 seconden!).

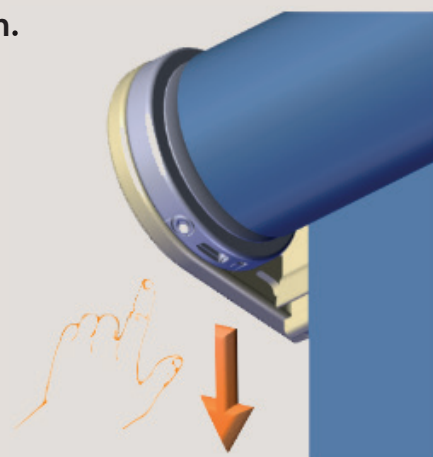


3.1.5 Druk op de OPEN knop op de PowerView® afstandsbediening.

De onderlat van het product zal éénmalig een korte beweging maken.

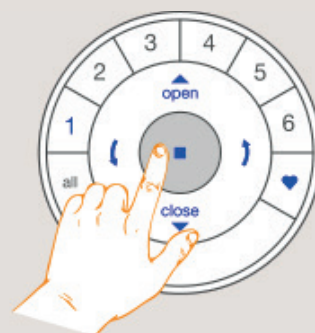


3.1.6 Laat de handmatige bedieningsknop los op het rolgordijn.



3.1.7 Druk de STOP knop op de PowerView® afstandsbediening in, en houd deze ingedrukt totdat de toetsen stoppen met knipperen.

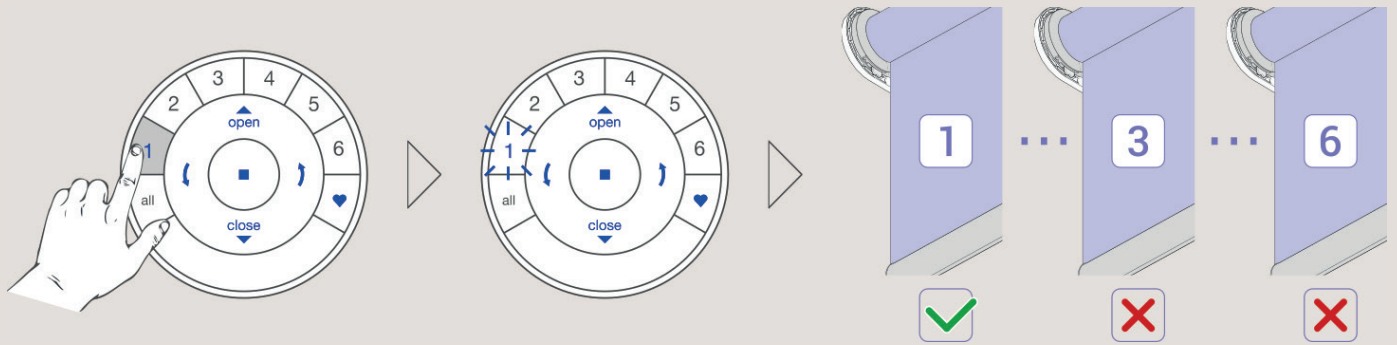
De PowerView® afstandsbediening zal na 20 seconden automatisch de programmeermodus verlaten.



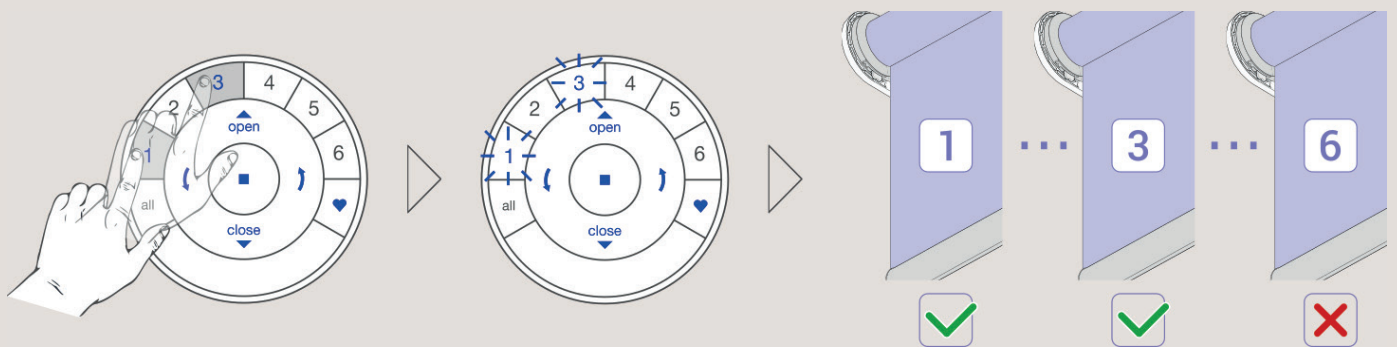
4. Bediening

4.1. Producten / kanalen selecteren

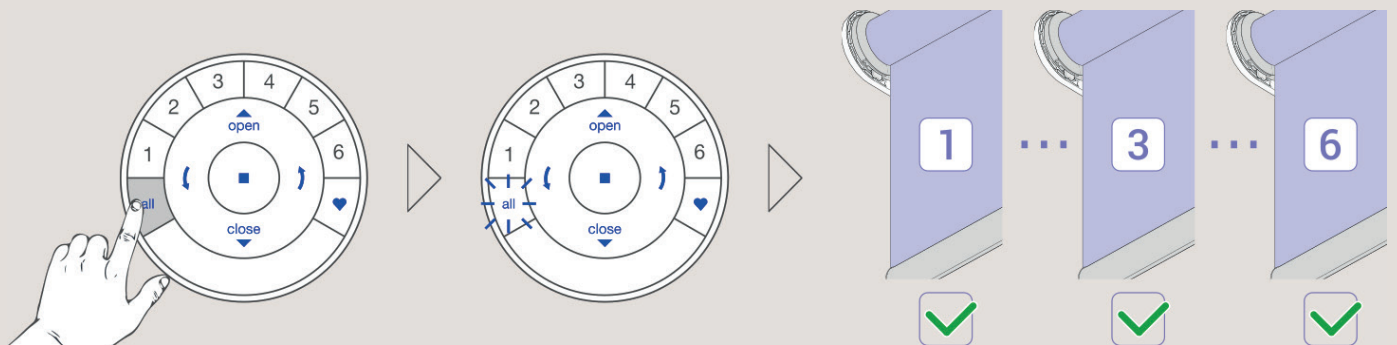
Één product selecteren



Twee of meer producten selecteren

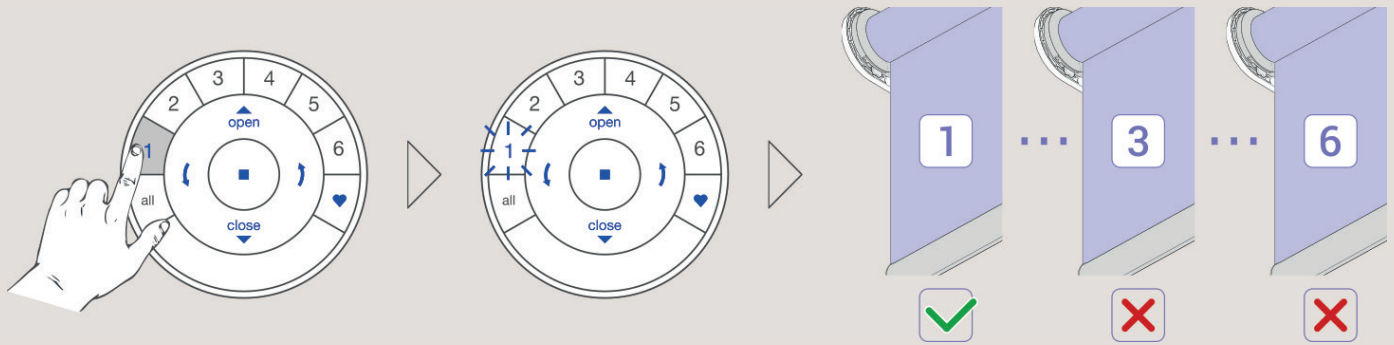


Alle producten selecteren

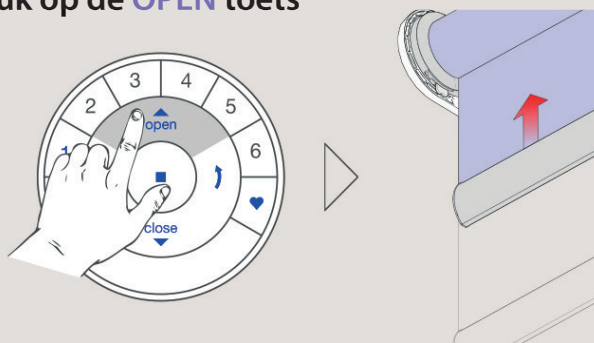


4.2. Algemene bediening

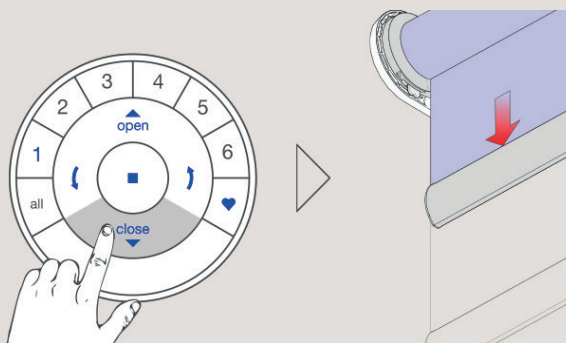
A. Selecteer een kanaal op de PowerView® afstandsbediening



B. Druk op de OPEN toets

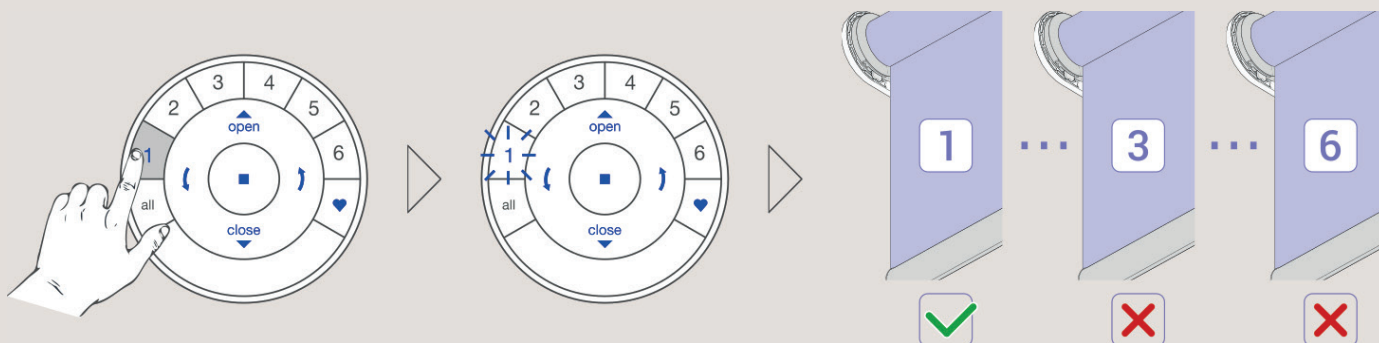


C. Druk op de CLOSE toets

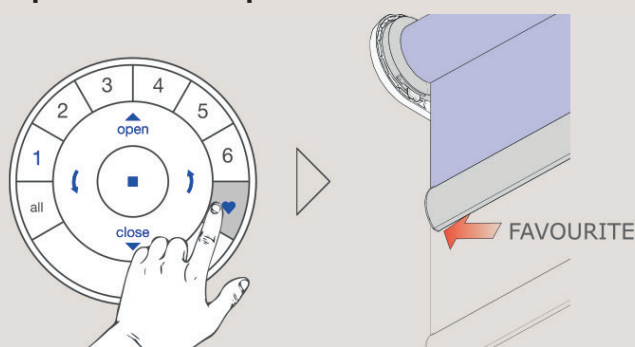


4.3. Favoriete positie bedienen

A. Selecteer een kanaal op de PowerView® afstandsbediening



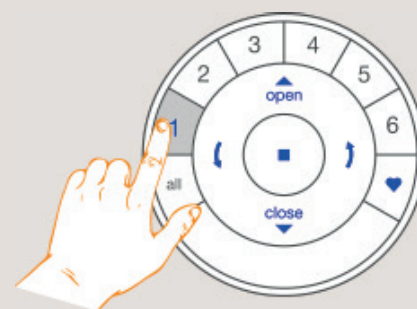
B. Druk op de favoriete positie toets ♥



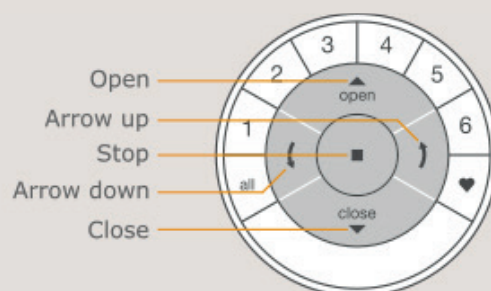
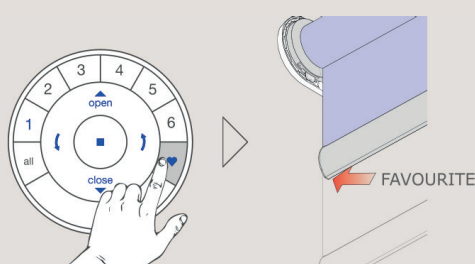
5. Favoriete positie instellen (optioneel)

Als de eindlimieten zijn ingesteld zal de favoriete positie standaard op 50% van de producthoogte zijn ingesteld. Indien er een nieuwe favoriete positie wordt geprogrammeerd zal deze vorige favoriete posities overschrijven.

5.1 Selecteer het kanaal op de PowerView® afstandsbediening van het rolgordijn waarvan u de favoriete positie wilt wijzigen. Bij deze instructie wordt kanaal 1 gebruikt als voorbeeld.



5.2 Gebruik de OPEN, CLOSE & STOP toetsen op de PowerView® afstandsbediening om het rolgordijn naar de gewenste favoriete positie te bewegen. *Gebruik de pijltjes toetsen om de positie preciezer (langzamere beweging) te bepalen.*

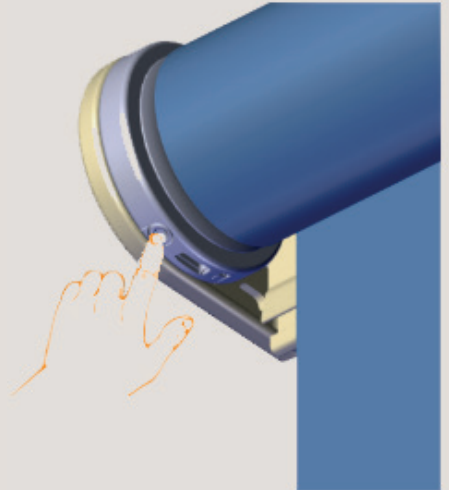


5.3 Druk de STOP knop op de PowerView® afstandsbediening in, en houd deze ingedrukt totdat de toetsen op de afstandsbediening gaan knippen. (na ca. 6 seconden)

Selecteer geen kanaal!

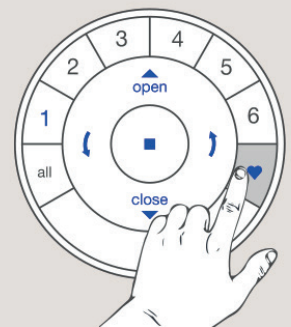
LET OP: Voer stappen 5.4 & 5.5 binnen 3 seconden van elkaar uit.

5.4 Druk de handmatige bedieningsknop in op het rolgordijn, en houd deze ingedrukt (maximaal 3 seconden!).

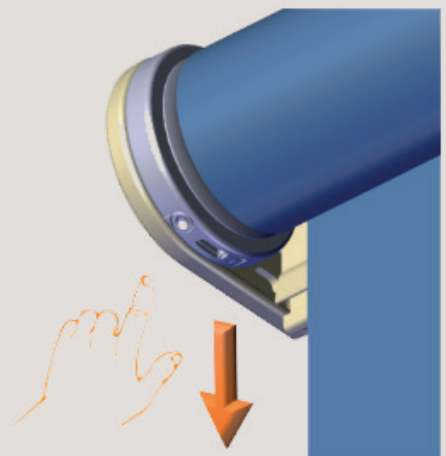


5.5. Druk op de favoriete positie toets ♥

De onderlat van het rolgordijn zal éénmalig een korte beweging maken ter bevestiging dat de favoriete positie is ingesteld.



5.6 Laat de handmatige bedieningsknop los.



5.7 De nieuwe favoriete positie is opgeslagen!

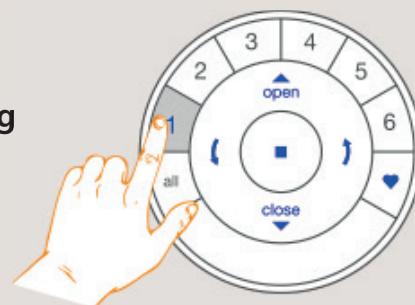
6. Eindlimieten programmeren

Het maakt niet uit eerst het eindlimiet voor de boven-, of onder positie wordt ingeprogrammeerd. In deze handleiding starten we met het eindlimiet van de boven positie.

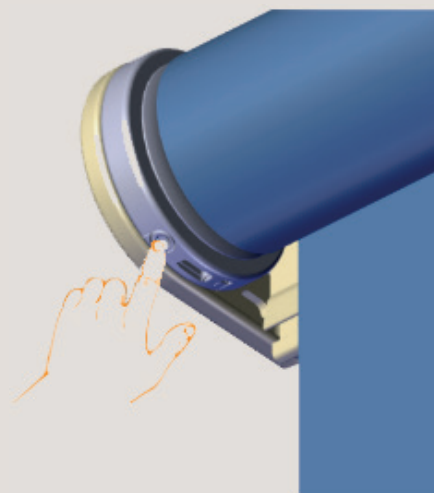
LET OP: Voer stappen 6.1.1 & 6.1.2 binnen 3 seconden van elkaar uit.

6.1. Boven positie programmeren

6.1.1 Selecteer het kanaal op de PowerView® afstandsbediening van het rolgordijn waarvan u de boven positie wilt wijzigen. Bij deze instructie wordt kanaal 1 gebruikt als voorbeeld.

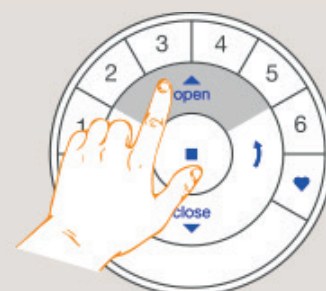


6.1.2 Druk de handmatige bedieningsknop in op het rolgordijn, en houd deze ingedrukt. (maximaal 3 seconden!)



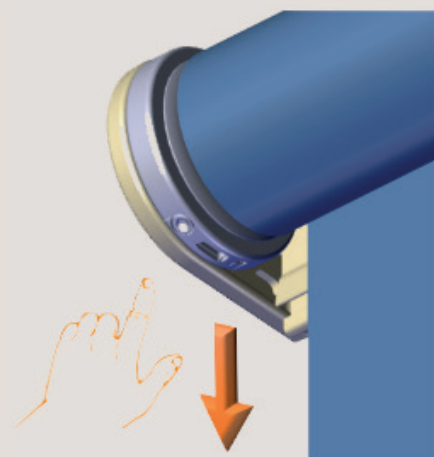
6.1.3 Druk de OPEN knop op de PowerView® afstandsbediening.

Let op: Zorg ervoor dat het kanaal waarop het rolgordijn op geprogrammeerd staat geselecteerd is!

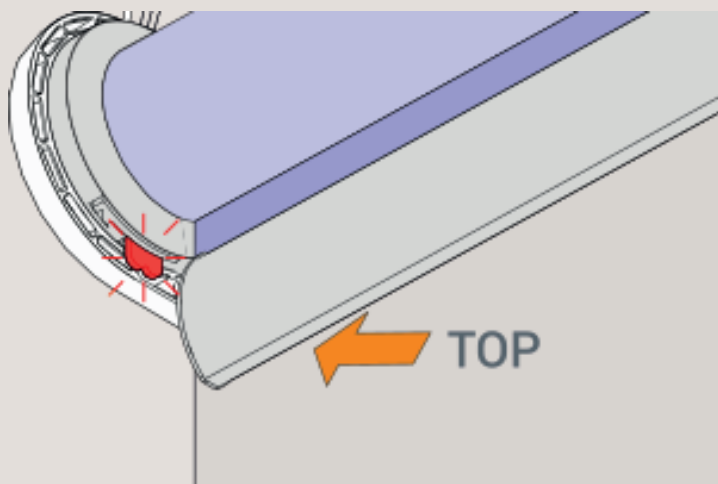
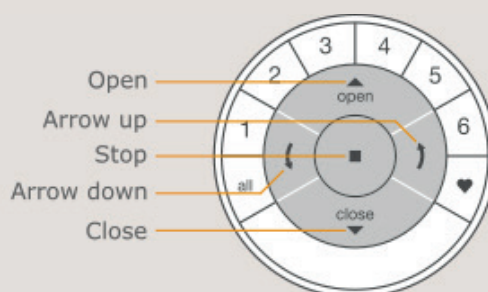


6.1.4 Laat de handmatige bedieningsknop los.

De onderlat van het rolgordijn zal éénmalig een korte op-en-neer beweging maken, daarnaast zal het LED lampje op de motor rood branden. Beide signalen zijn ter bevestiging dat de motor zich in de programmermodus bevindt.



6.1.5 Gebruik de OPEN, CLOSE & STOP toetsen op de PowerView® afstandsbediening om het rolgordijn naar de gewenste boven positie te bewegen. Gebruik de pijltjes toetsen om de positie preciezer (langzamere beweging) te bepalen.

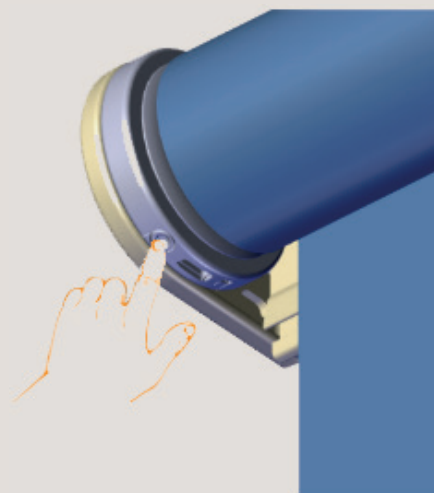


6.1.6 Druk de STOP knop op de PowerView® afstandsbediening in, en houd deze ingedrukt totdat de toetsen op de afstandsbediening gaan knipperen. (na ca. 6 seconden).

Selecteer geen kanaal!

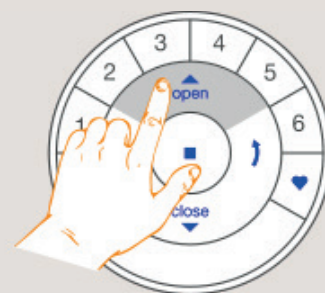
LET OP: Voer stappen 6.1.7 & 6.1.8 binnen 3 seconden van elkaar uit.

6.1.7 Druk de handmatige bedieningsknop in op het rolgordijn, en houd deze ingedrukt. (maximaal 3 seconden!)

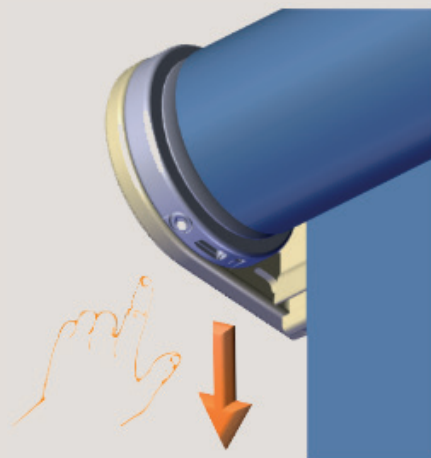


6.1.8 Druk op de OPEN toets

De onderlat van het rolgordijn zal éénmalig een korte op-en-neer beweging maken ter bevestiging dat het eindlimiet voor de boven positie is opgeslagen.

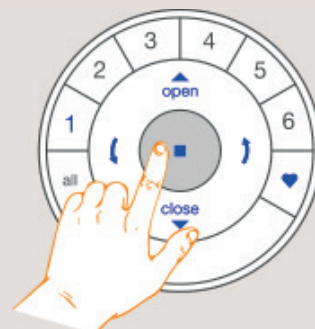


6.1.9 Laat de handmatige bedieningsknop los. Het LED lampje op de motor zal uit gaan.

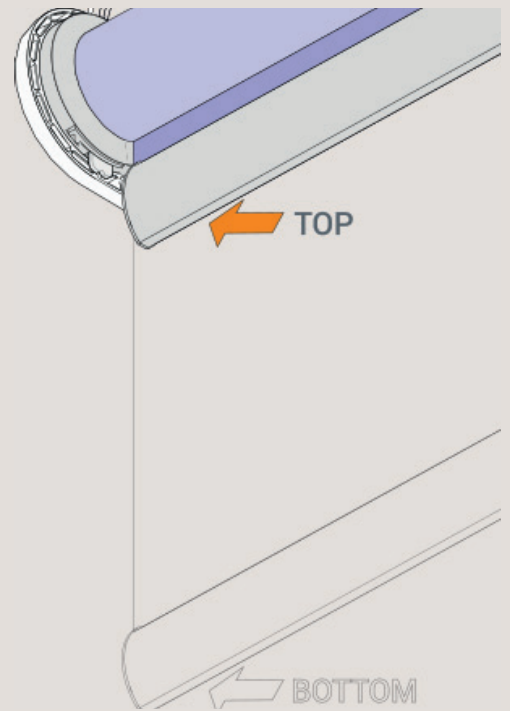


6.1.10 Druk de STOP knop op de PowerView® afstandsbediening in, en houd deze ingedrukt totdat de lampjes op de afstandsbediening stoppen met knipperen. (na ca. 6 seconden)

De PowerView afstandsbediening zal na 20 seconden automatisch de programmeermodus verlaten.

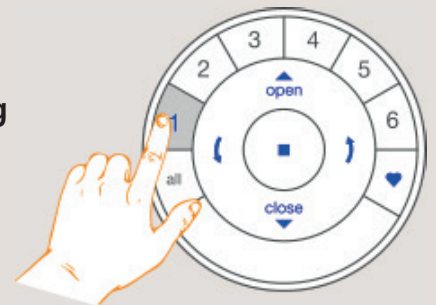


6.1.11 Het eindlimiet van de boven positie is ingesteld!

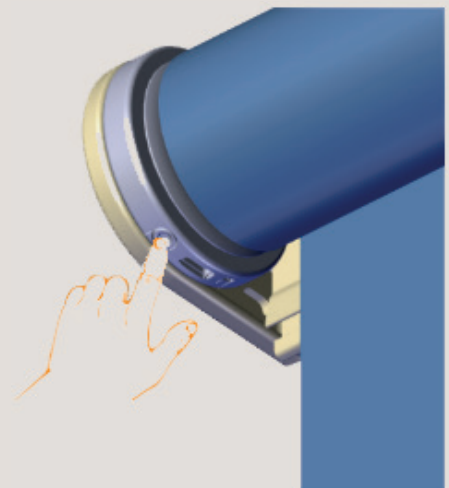


6.2. Onder positie programmeren

6.2.1 Selecteer het kanaal op de PowerView® afstandsbediening van het rolgordijn waarvan u de onder positie wilt wijzigen. Bij deze instructie wordt kanaal 1 gebruikt als voorbeeld.

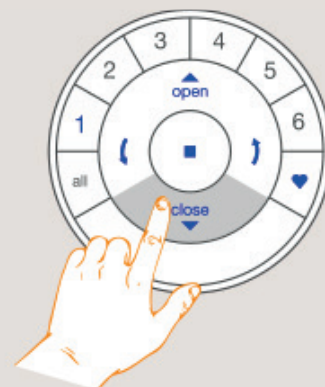


6.2.2 Druk de handmatige bedieningsknop in op het rolgordijn, en houd deze ingedrukt. (maximaal 3 seconden!)



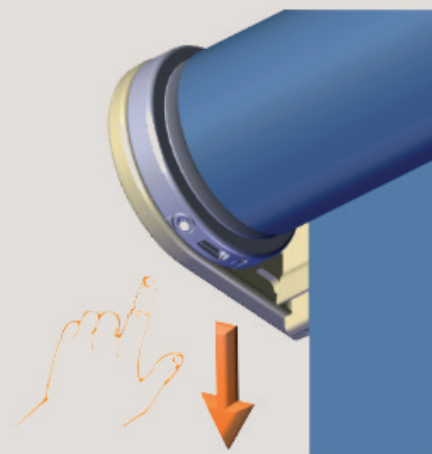
6.2.3 Druk de CLOSE knop op de PowerView® afstandsbediening.

Let op: Zorg ervoor dat het kanaal waarop het rolgordijn op geprogrammeerd staat geselecteerd is!

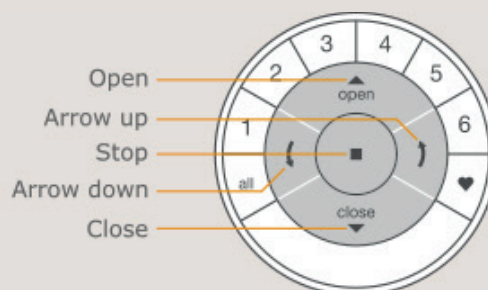
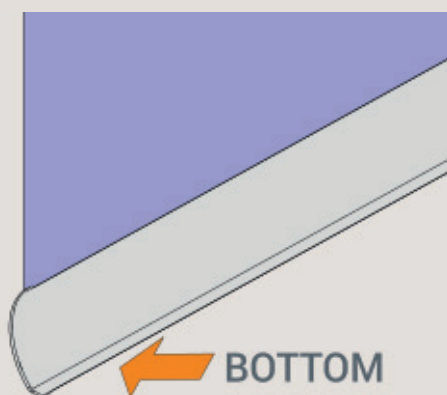


6.2.4 Laat de handmatige bedieningsknop los.

De onderlat van het rolgordijn zal éénmalig een korte op-en-neer beweging maken, daarnaast zal het LED lampje op de motor rood branden. Beide signalen zijn ter bevestiging dat de motor zich in de programmermodus bevindt.



6.2.5 Gebruik de OPEN, CLOSE & STOP toetsen op de PowerView® afstandsbediening om het rolgordijn naar de gewenste onder positie te bewegen. Gebruik de pijltjes toetsen om de positie preciezer (langzamere beweging) te bepalen.

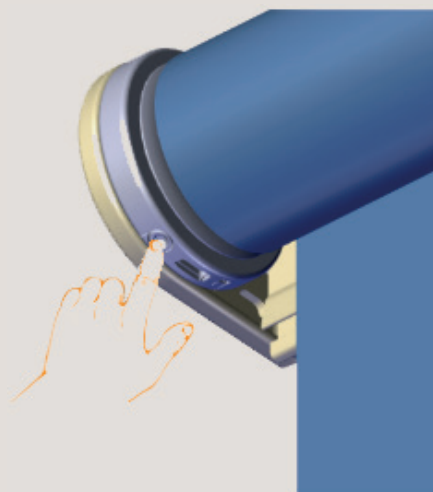


6.2.6 Druk de STOP knop op de PowerView® afstandsbediening in, en houd deze ingedrukt totdat de toetsen op de afstandsbediening gaan knippen. (na ca. 6 seconden)

Selecteer geen kanaal!

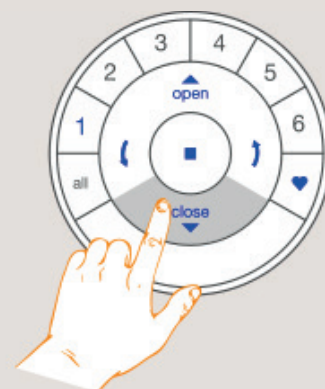
LET OP: Voer stappen 6.2.7 & 6.2.8 binnen 3 seconden van elkaar uit.

6.2.7 Druk de handmatige bedieningsknop in op het rolgordijn, en houd deze ingedrukt. (maximaal 3 seconden!)



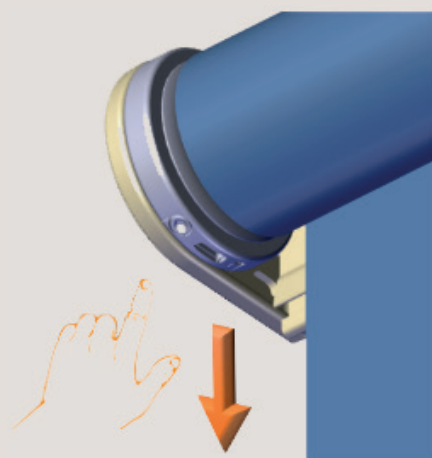
6.2.8 Druk op de CLOSE toets

De onderlat van het rolgordijn zal éénmalig een korte op-en-neer beweging maken ter bevestiging dat het eindlimiet voor de onder positie is opgeslagen.



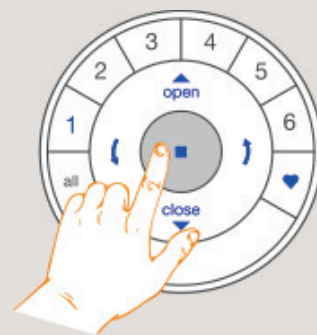
6.2.9 Laat de handmatige bedieningsknop los.

Het LED lampje op de motor zal uit gaan.

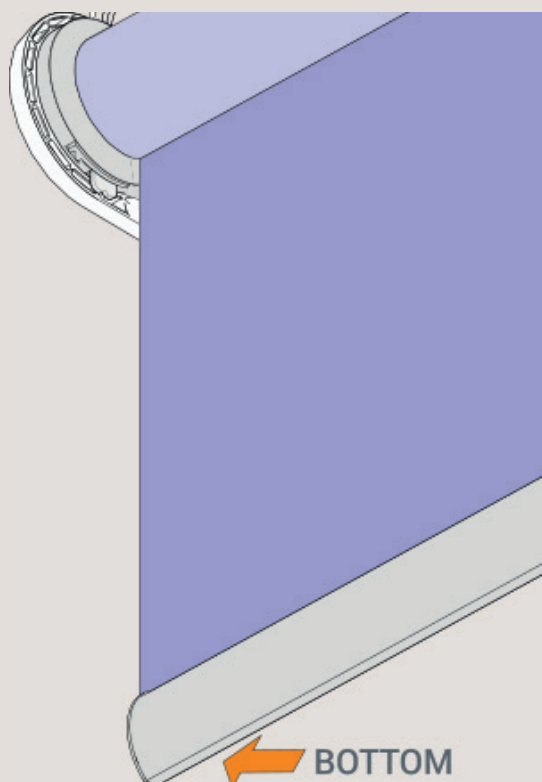


6.2.10 Druk de STOP knop op de PowerView® afstandsbediening in, en houd deze ingedrukt totdat de lampjes op de afstandsbediening stoppen met knipperen. (na ca. 6 seconden)

De PowerView afstandsbediening zal na 20 seconden automatisch de programmeermodus verlaten.



6.2.11 Het eindlimiet van de onder positie is ingesteld!



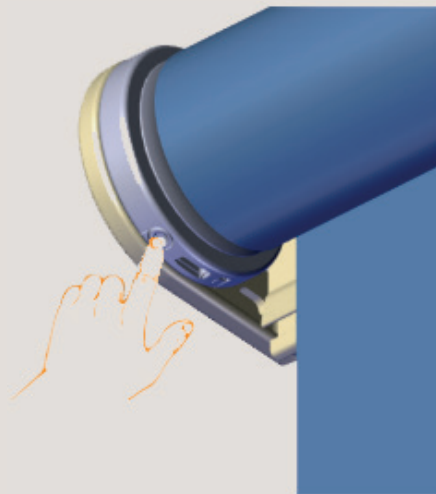
7. Product reset

7.1. Netwerk reset

Door deze procedure uit te voeren zullen alle opgeslagen netwerkdata in de motor worden verwijderd, alsmede de netwerkcode, en toegewezen kanalen. Door deze procedure uit te voeren zullen de ingestelde eindlimieten worden behouden. Terwijl een netwerk reset wordt uitgevoerd zal het product niet bediend kunnen worden d.m.v. de PowerView® afstandsbediening of de PowerView® app totdat de procedure is voltooid.

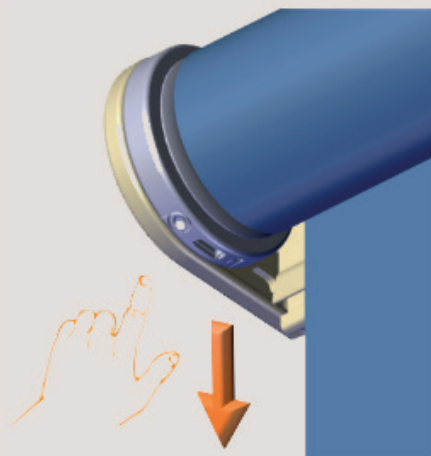
7.1.1 Druk de handmatige bedieningsknop in op het rolgordijn, en houd deze ingedrukt gedurende 12 seconden.

De onderlat van het rolgordijn zal elke 6 seconden éénmalig een korte beweging maken. Dus 1x bij 6 seconden, en 1x bij 12 seconden.



7.1.2 Laat de handmatige bedieningsknop los op het rolgordijn na de tweede korte op-en-neer beweging van de onderlat. (na ca. 12 seconden)

De netwerkcode & toegewezen kanalen zijn nu verwijderd.



8. PowerView® LED Kleurcoderingen

Het LED lampje op de de PowerView® motor geeft een indicatie van de status van de motor. De LED kan rood, oranje en groen knipperen. Het overzicht hieronder laat alle mogelijk combinaties zien.

Volgorde	Toelichting
Na opstarten	
	Opstarten / herstart
	Rolgordijn motortype
	Twist® rolgordijn motortype
Na herstart	
	Eindlimieten gewist (naar fabrieksinstellingen) Zie hoofdstuk 6.1 & 6.2
	Netwerkkode gewist, na loslaten handmatige bedieningsknop, type product: Rolgordijn Zie hoofdstuk 7.1
	Netwerkkode gewist, na loslaten handmatige bedieningsknop, Type product: Twist® rolgordijnen Zie hoofdstuk 7.1
Overig	
	- De maximale motorspanning is bereikt (E.g. het rolgordijn zit vast door een obstakel)
 (continu)	- Brandende rode LED (De motor bevindt zich in de programmeermodus)