

# Mounting Instruction

## Roller Blind Type 10



- Roller Blind
- Rolgordijn
- Rouleau
- Rollo
- Persiana Roller
- Rullegardin
- Tenda Avvolgibile
- Rullegardin
- Estore de Rolo
- Rullgardin

**Luxaflex**®

### English

It is very important to follow these installation and operating instructions exactly. We cannot accept any responsibility for problems arising out of a failure to follow the installation and operating instructions. If you would like more information and/or you are having problems, please contact the dealer where you bought your Luxaflex® product.

### Nederlands

Het is van belang dat u onderstaande montage- en bedieningsinstructies nauwgezet uitvoert. Wij aanvaarden geen verantwoordelijkheid voor het niet of verkeerd opvolgen van de montage- en bedieningsinstructies. Mocht u verder nog vragen en/of problemen hebben richt u zich dan alstublieft tot uw dealer waar u uw Luxaflex® product gekocht heeft.

### Français

Il est important de suivre minutieusement les instructions de montage et d'emploi ci-contre. Nous n'assumons aucune responsabilité si les instructions de montage et d'emploi ne sont pas suivies ou si elles sont mal suivies. Si vous souhaitez de plus amples informations et/ou si vous avez des problèmes, contactez le concessionnaire chez qui vous avez acheté votre produit Luxaflex®.

### Deutsch

Bitte lesen Sie die nachstehenden Montage- und Bedienungshinweise sorgfältig durch. Wir übernehmen keine Haftung für den Fall, dass nicht korrekt nach den Montage- und Bedienungshinweisen gehandelt wurde. Bei Fragen oder Problemen wenden Sie sich bitte an den Händler, bei dem Sie Ihr Luxaflex®-Produkt gekauft haben.

### Español

Es muy importante seguir rigurosamente las instrucciones de montaje y conservación. No se asumirá ninguna responsabilidad en caso de no seguir las instrucciones correctamente. Si desea más información y/o se le presenta cualquier problema, póngase en contacto con el distribuidor Gradulux® que le vendió el producto.

### Dansk

Det er meget vigtigt, at De følger monterings- og brugsanvisningen nøje. Vi kan ikke påtage os noget ansvar for problemer, som følger af at monterings- og brugsanvisningen ikke er fulgt eller ikke er fulgt korrekt. Hvis De ønsker flere oplysninger og/eller har problemer: Kontakt den forhandler, Luxaflex®-produktet er købt hos.

### Italiano

E' importante seguire scrupolosamente le seguenti istruzioni di installazione ed uso. Non si assumono responsabilità per danni derivanti dalla non osservanza o da errata interpretazione delle stesse. Per ulteriori informazioni e/o in caso di problemi, contattare il rivenditore presso il quale è stato acquistato il prodotto Luxaflex®.

### Norsk

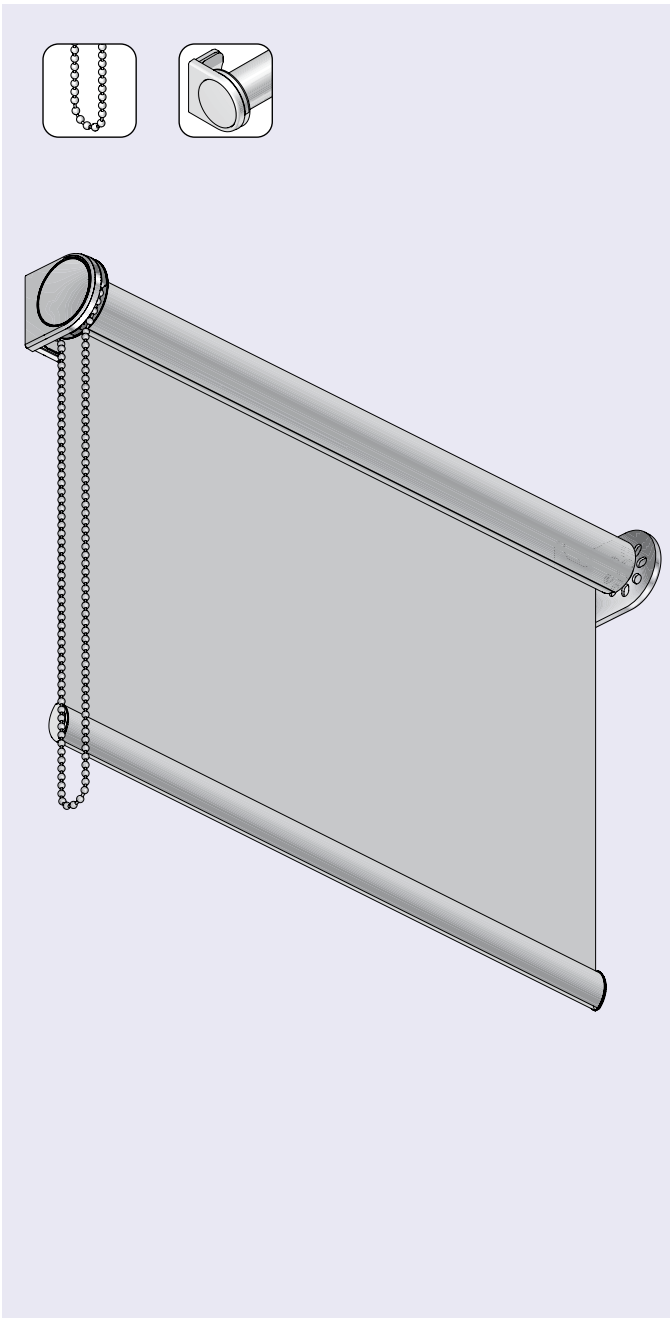
Det er svært viktig at disse installasjons- og brukerveiledningene følges nøye. Vi tar ikke på oss ansvar for problemer som følge av at disse installasjons- og brukerveiledningene ikke er fulgt. Hvis du vil ha mer informasjon, og/eller hvis du har problemer, ta kontakt med forhandleren du kjøpte Luxaflex®-produktet fra.

### Português

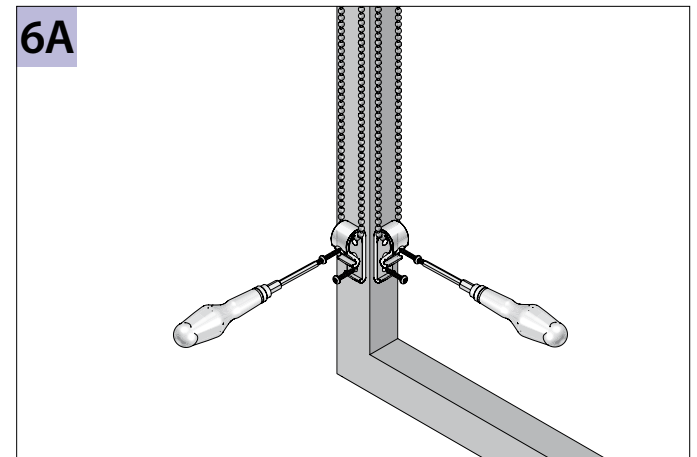
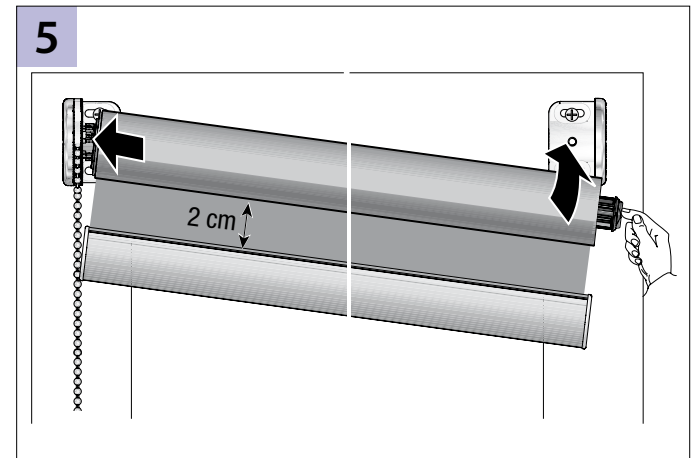
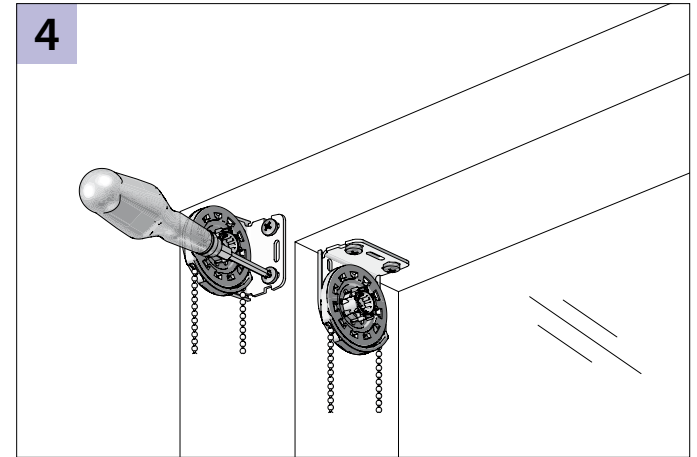
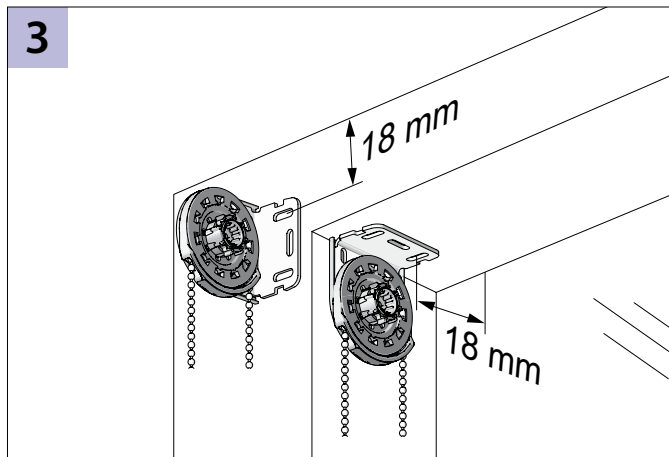
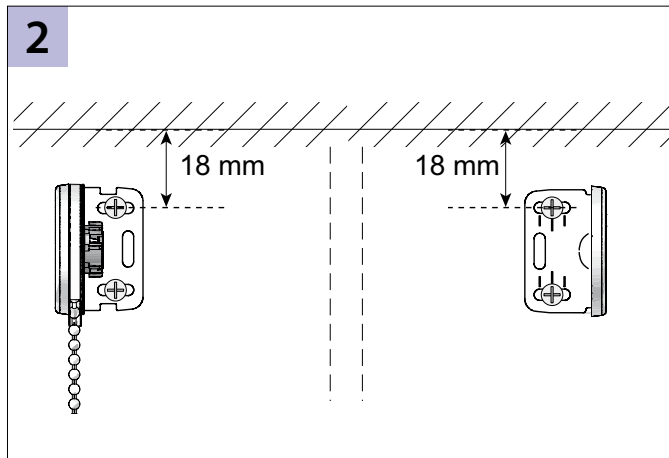
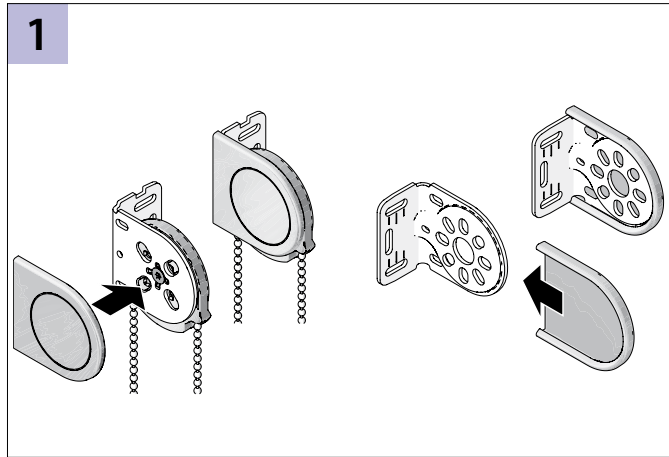
É muito importante que siga rigorosamente estas instruções de montagem e de utilização. Não assumimos qualquer responsabilidade por problemas resultantes do incumprimento das instruções de montagem e de utilização. Se pretender obter mais informações e/ou estiver com dificuldades, contacte o revendedor onde adquiriu o seu produto Luxaflex®.

### Svenska

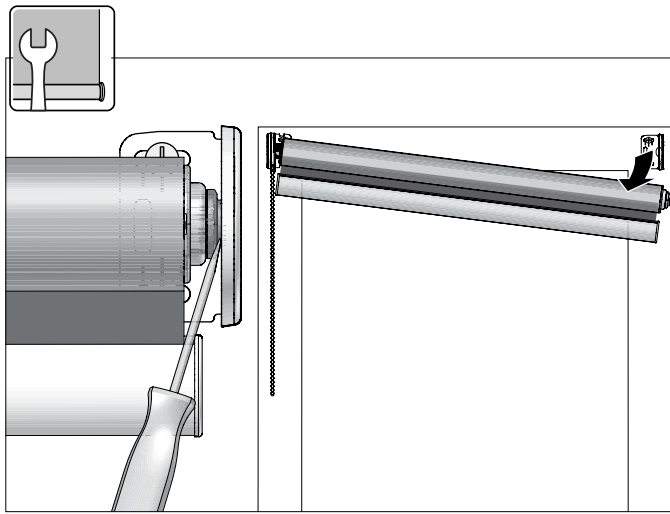
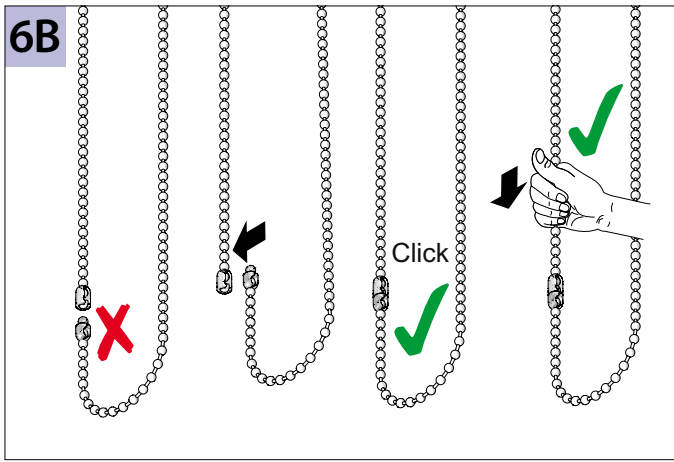
Det är mycket viktigt att du följer denna monterings- och bruksanvisning noga. Vi kan inte påta oss något ansvar för problem som uppkommer ur underlåtenhet att följa monterings- och bruksanvisningen. Om du är intresserad av mer information och/eller har problem, var vänlig att kontakta återförsäljaren som du köpte din Luxaflex®-produkt av.



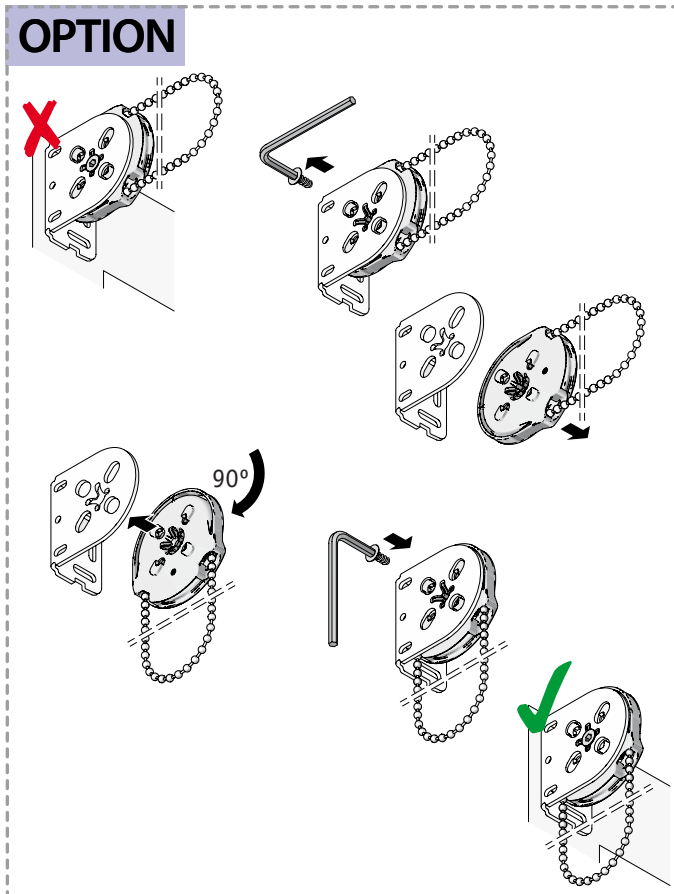
*Luxaflex*



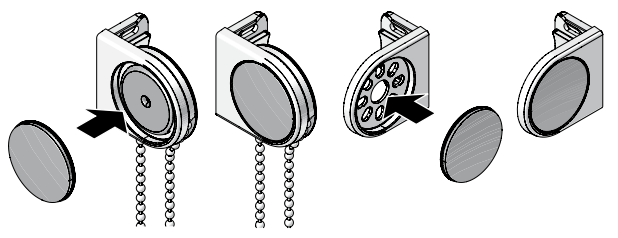
6B



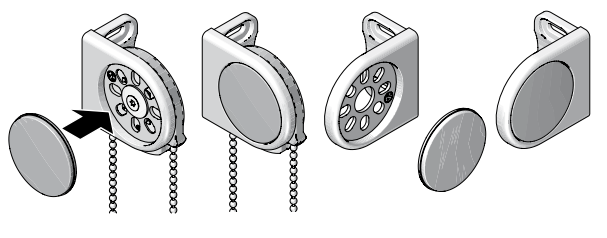
OPTION



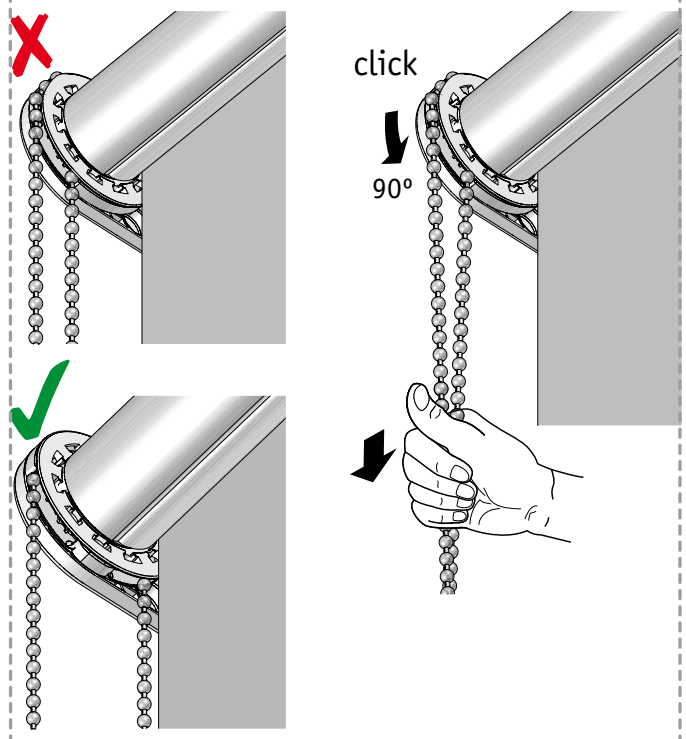
### Plastic brackets



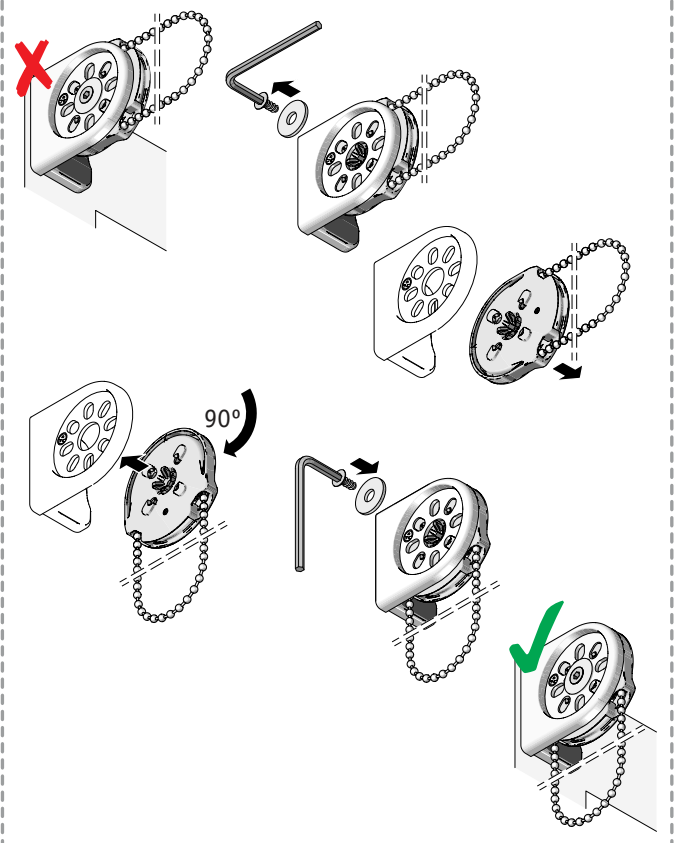
### Design brackets



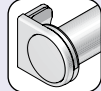
### OPTION



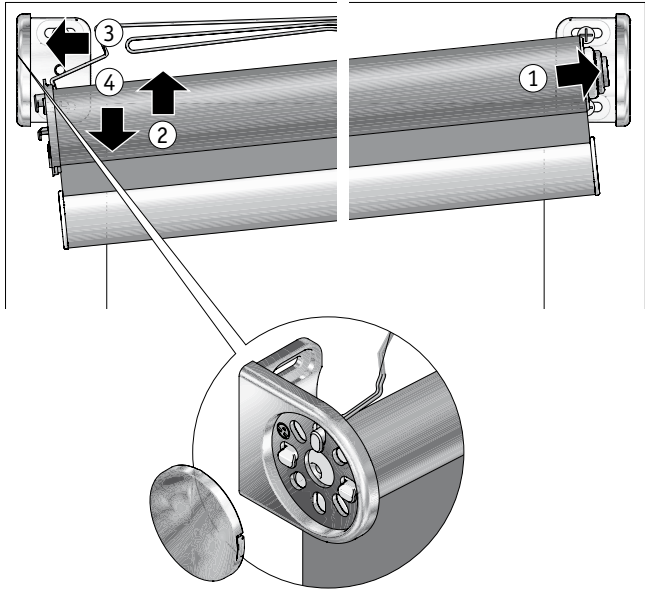
### OPTION



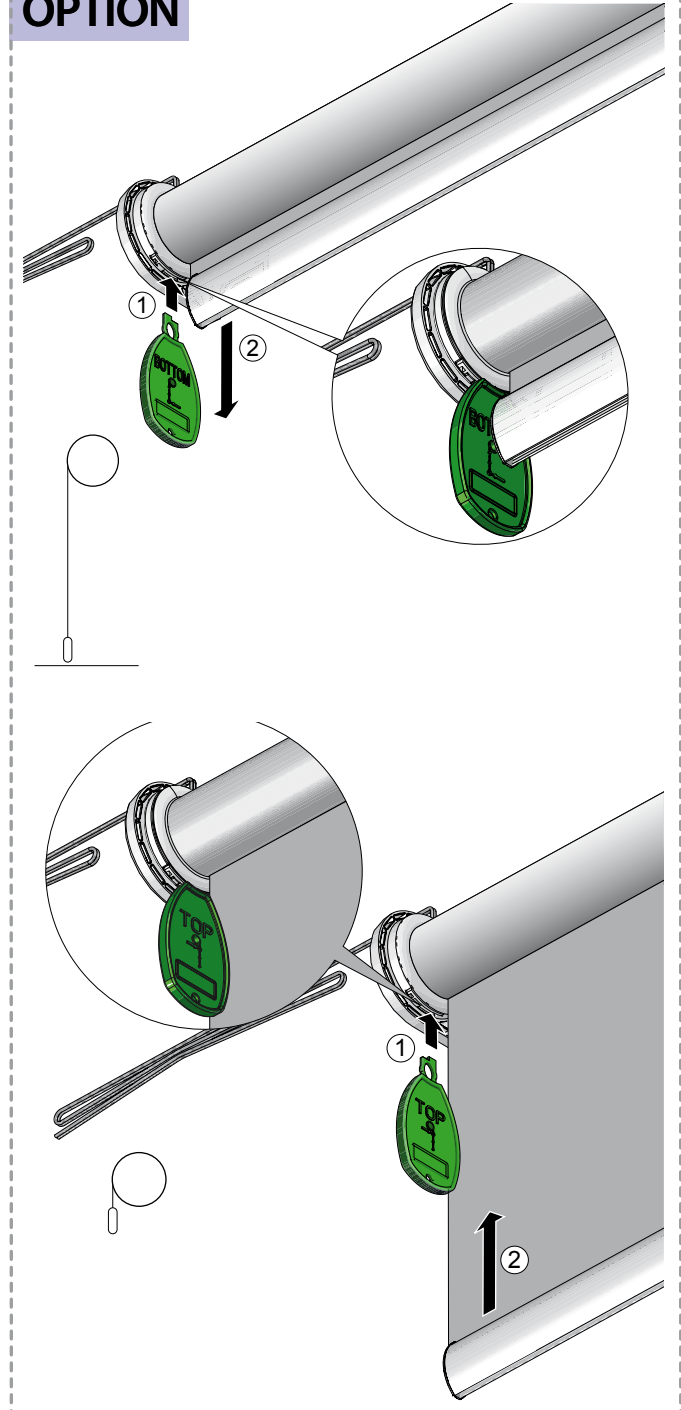
24V

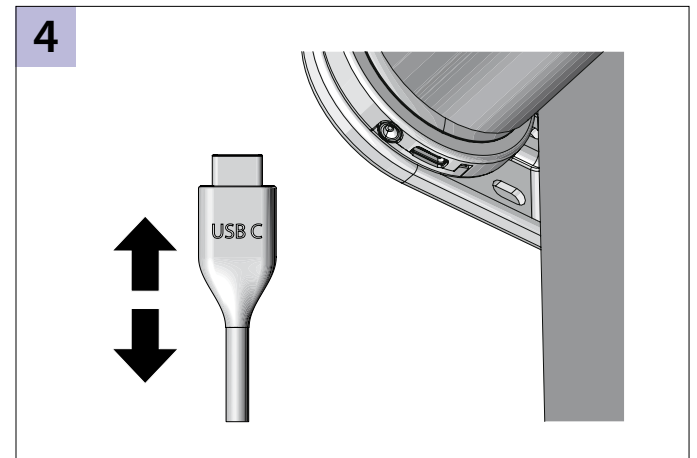
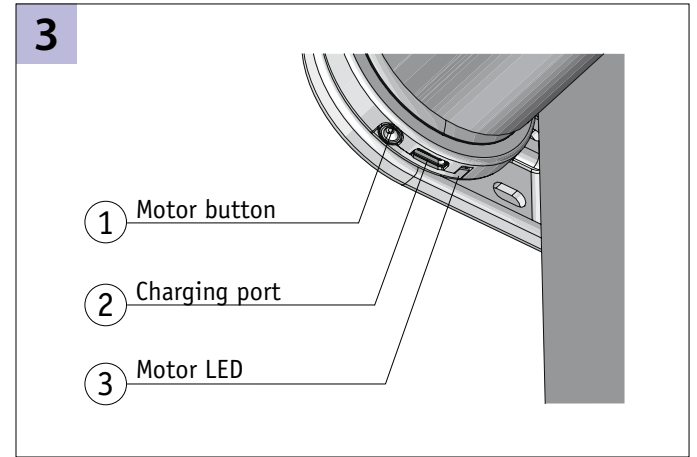
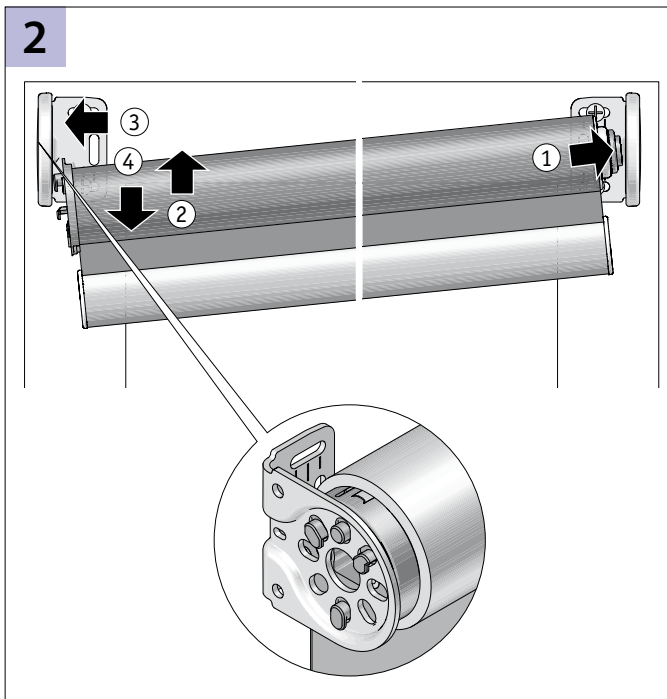
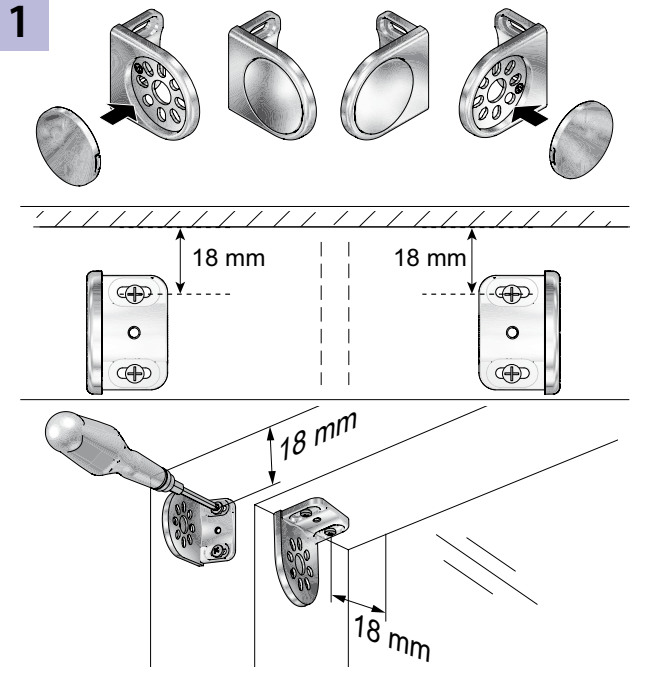
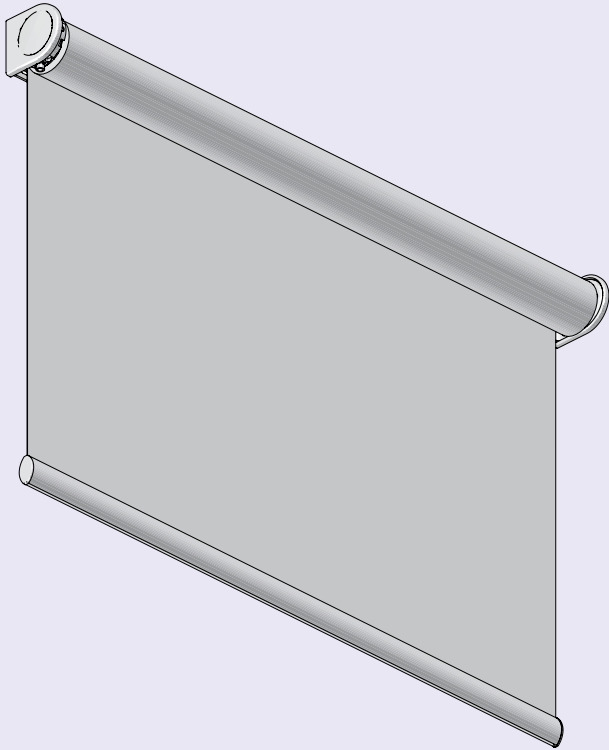
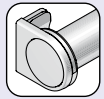


1

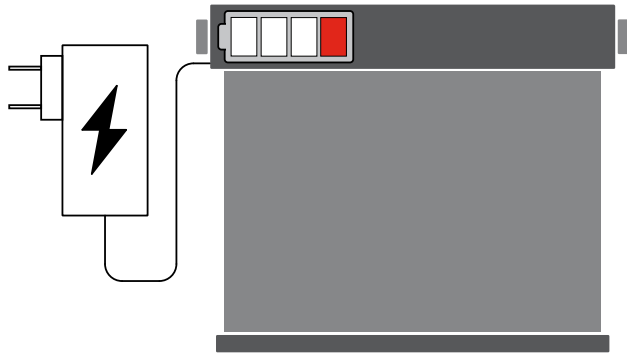


OPTION

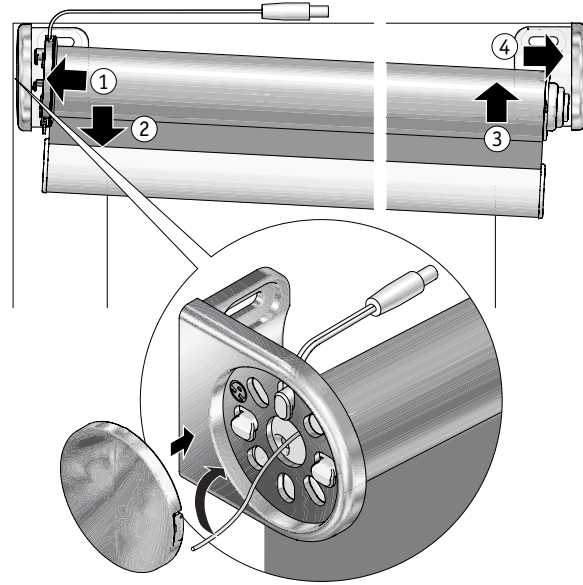




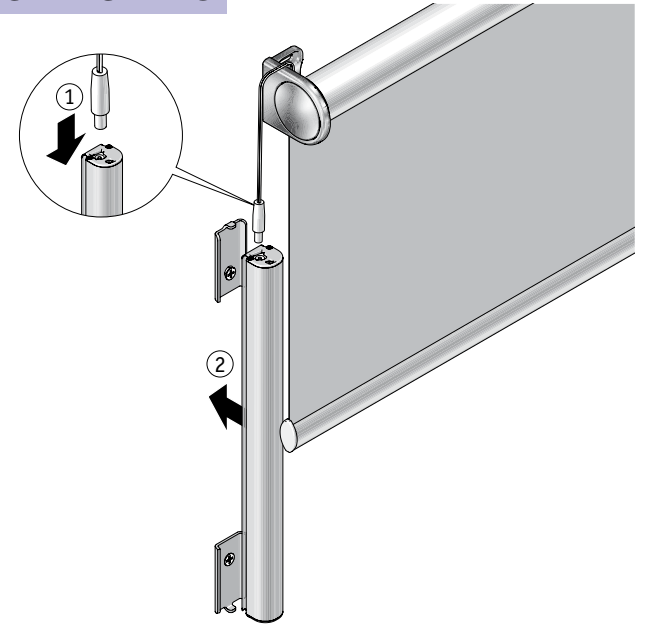
6



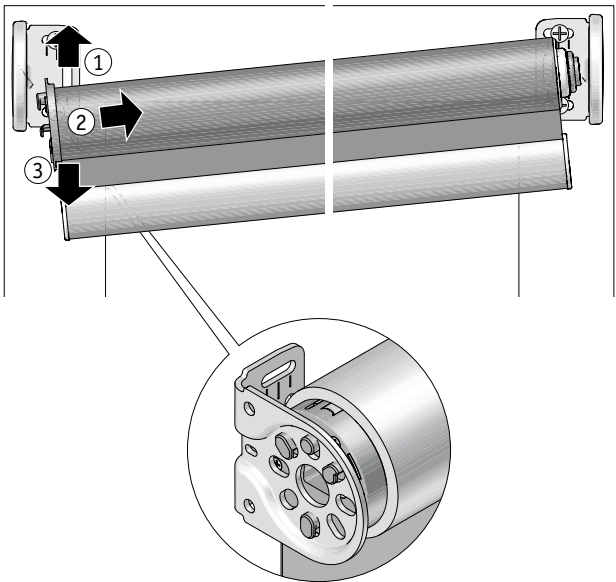
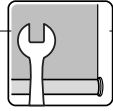
OPTION 1a



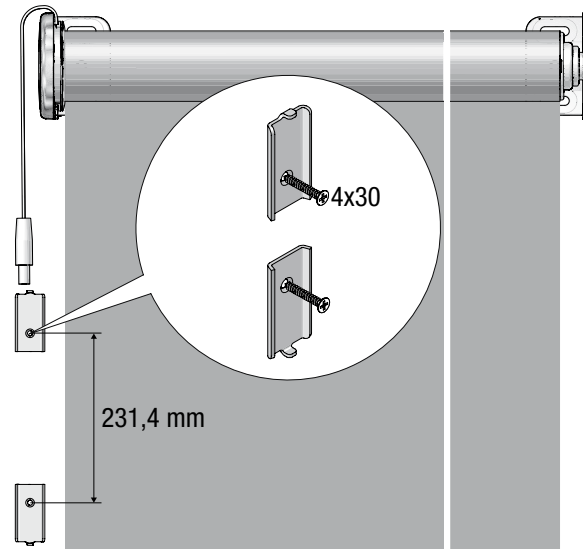
OPTION 1c



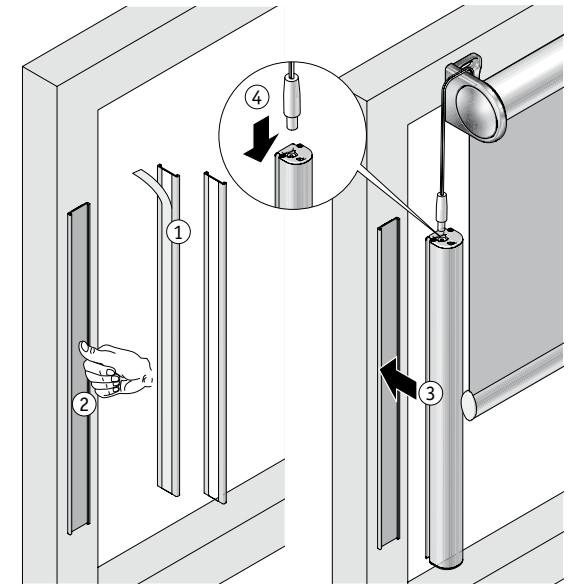
7



OPTION 1b



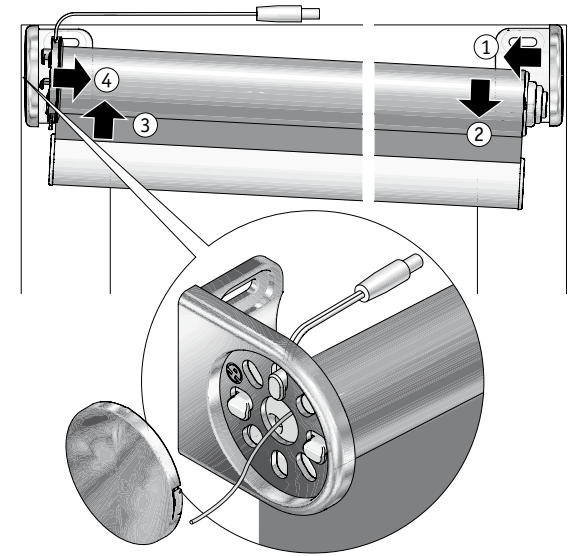
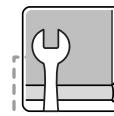
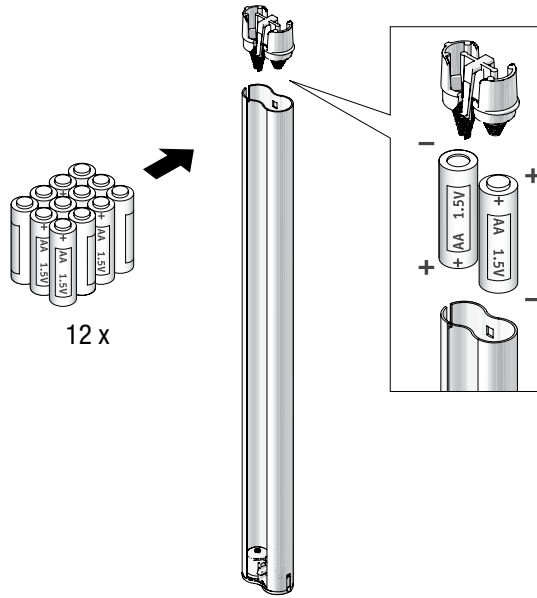
OPTION 2



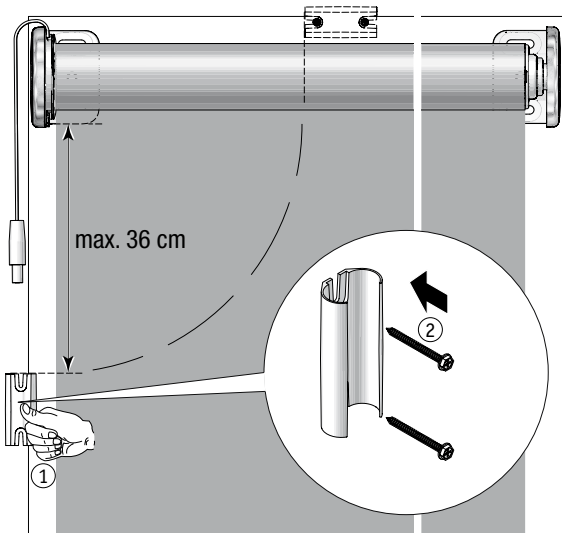
### OPTION 3



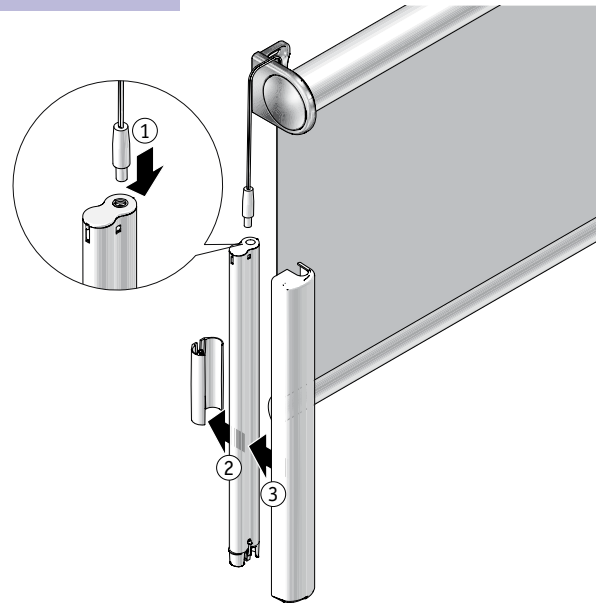
### OPTION 5



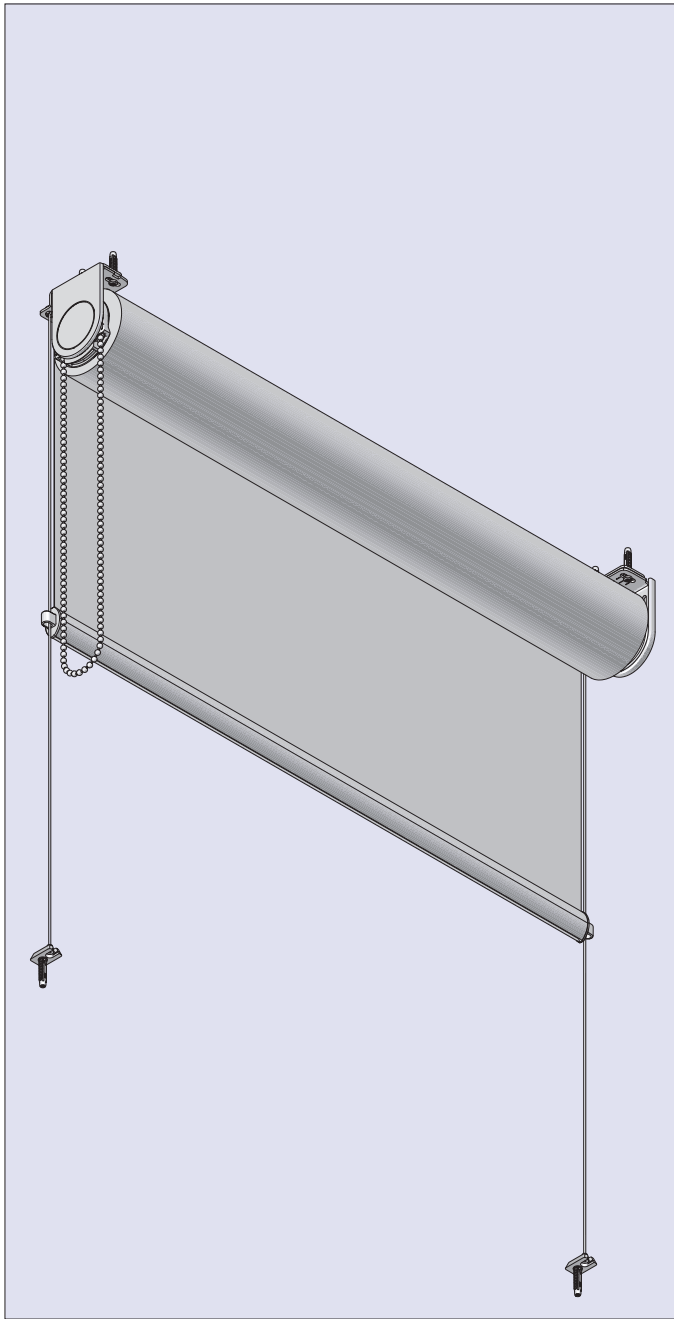
### OPTION 4



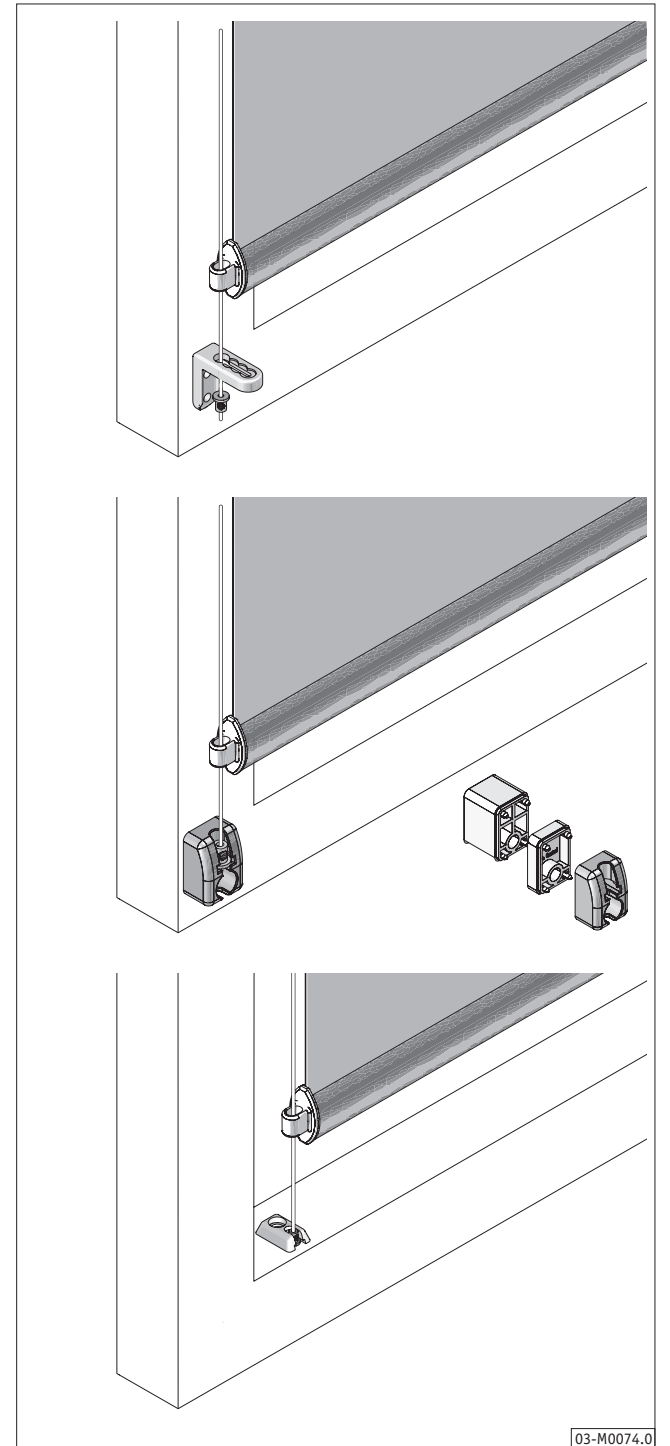
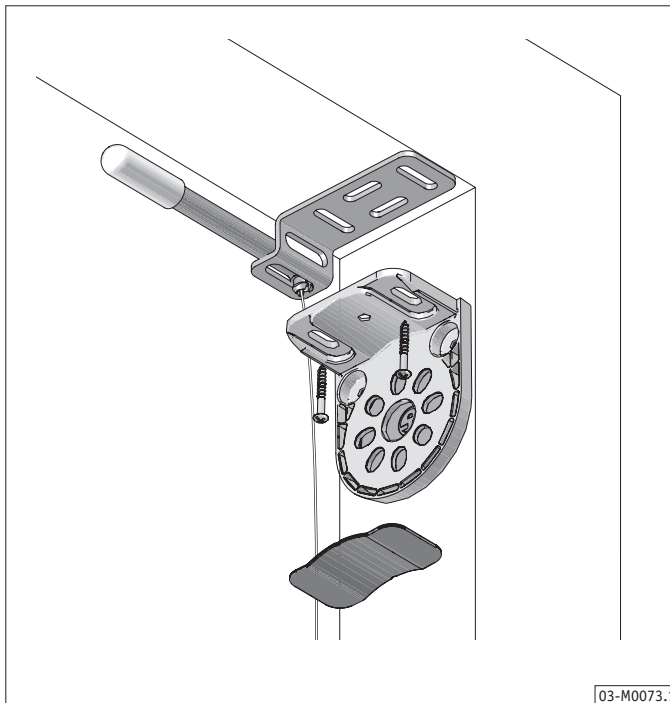
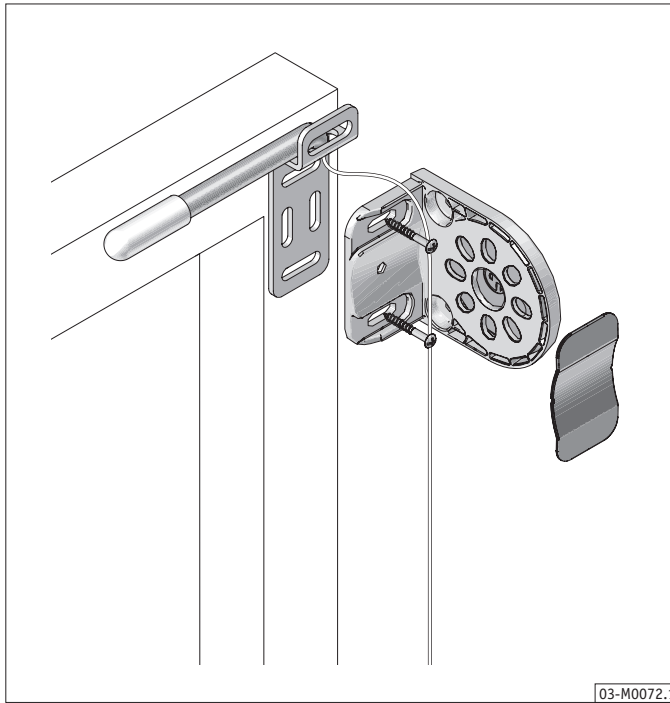
### OPTION 6





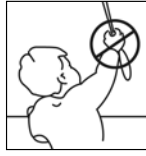


Luxaflex®



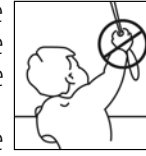
# WARNING

- Young children can be strangled by loops in pull cords, chains, tapes and inner cords that operate the product. They can also wrap cords around their necks.
- To avoid strangulation and entanglement, keep cords out of reach of young children.
- Move beds, cots and furniture away from window covering cords.
- Do not tie cords together. Make sure cords do not twist and create a loop.
- Install and use the included safety devices according to the installation instructions on these devices to reduce possibility of such an accident. According to EN 13120:2009+A1:2014.



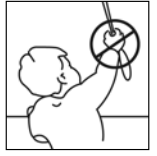
# WAARSCHUWING

- Jonge kinderen kunnen verstrikt raken in de lus van de trekkoorden, kettingen, banden en koorden waarmee de raambekleding bediend wordt. Ook kunnen ze koorden om hun hals wikkelen.
- Houd, om wurging en verstikking te voorkomen, de koorden buiten het bereik van jonge kinderen.
- Plaats bedden, wiegen en ander meubilair uit de buurt van de koorden van raambekleding.
- Knoop de koorden niet aan elkaar. Zorg dat de koorden niet verstrengeld raken of een lus vormen.
- Installeer en gebruik de bijgeleverde onderdelen voor kindveiligheid overeenkomstig de installatie-instructies om het risico op verstikking en verstrengeling te verkleinen. In overeenstemming met EN 13120:2009+A1:2014.



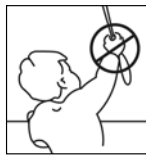
# MISE EN GARDE

- Les jeunes enfants peuvent s'étrangler ou s'emmêler avec les cordons de levage, la chaînette, et les cordes qui actionnent les stores. Ils peuvent également enrouler les cordons autour de leur cou.
- Pour leur éviter de s'étrangler ou de s'emmêler dans les cordons, maintenez ces derniers hors de portée des jeunes enfants.
- Placez les lits, berceaux et mobilier à l'écart des cordons, cordes ou chaînettes de store.
- Ne nouez pas les cordons ensemble. Veillez à ce qu'ils ne s'enroulent pas en formant une boucle.
- Installez et utilisez les dispositifs de sécurité inclus conformément aux instructions d'installation indiquées sur ces dispositifs pour réduire le risque d'un tel accident. Conformément à la norme EN 13120:2009+A1:2014.



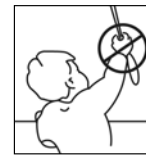
# WARNHINWEIS

- Kleine Kinder können durch Schlingen in Zugschnüren, Ketten, Gurten und innen befindlichen Schnüren zum Betätigen des Produktes stranguliert werden.
- Schnüre sind aus der Reichweite von Kindern zu halten, um Strangulierung und Verwicklung zu vermeiden. Der Hals eines Kindes kann in Schnüre verwickelt werden.
- Betten, Kinderbetten und Möbel sind entfernt von Schnüren für Fensterabdeckungen aufzustellen.
- Schnüre dürfen nicht miteinander verknüpft werden. Es ist sicherzustellen, dass sich Schnüre nicht verwickeln und eine Schlinge bilden.
- Um das Risiko derartiger Unfälle zu verringern, bitte die mitgelieferten Sicherheitsvorrichtungen gemäß der Montageanleitung installieren und verwenden. Entspricht EN 13120:2009+A1:2014.



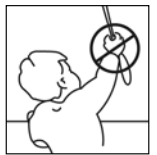
# ADVERTENCIA

- Los niños pequeños pueden enredarse con los cordones, las cadenas o las cintas que accionan las cortinas de las ventanas. También pueden enrollarse las cuerdas alrededor del cuello.
- Para evitar el riesgo de enredos o estrangulamiento, mantenga los cordones alejados de los niños.
- Aleje las camas, las cunas y los muebles de las cuerdas de las cortinas.
- No ate los cables juntos. Evite que los cables se retuerzan y que formen lazos.
- Instale y utilice los dispositivos de seguridad incluidos de conformidad con las instrucciones de instalación, para reducir así los riesgos de accidente. Según norma EN 13120:2009+A1:2014.



# ADVARSEL

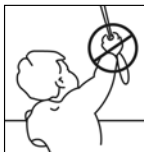
- Små børn kan blive kvalt i løkken af kæder, bånd og snore, der bruges til betjening af gardinprodukter. De kan også vikke snore omkring halsen.
- For at undgå børn bliver kvalt eller viklet ind i snore, bør snorene holdes udenfor små børns rækkevidde.
- Placer senge, vugger og andre møbler således at de ikke kan bruges til, at komme tæt på produkterne.
- Bind ikke snorene sammen. Sørg for at snorene ikke bliver viklet sammen og laver en løkke.
- For at reducere risikoen for en ulykke skal de medfølgende sikkerhedsanordninger monteres og bruges i henhold til monteringsvejledningen. I henhold til EN 13120:2009+A1:2014.



# ATTENZIONE

- Il cappio formato dalle corde e dalle catenelle che manovrano le tende possono costituire un potenziale rischio di strangolamento per i bambini.
- Evitare che i bambini manovrino o giochino con le corde.
- Le corde dovrebbero sempre essere manovrate sotto la supervisione di adulti.
- Non legare le corde. Accertarsi che le corde non si attorciglino e che non si crei un laccio.
- Utilizzare i dispositivi di sicurezza in dotazione alla tenda e seguire scrupolosamente le istruzioni di montaggio per ridurre il rischio di incidenti.

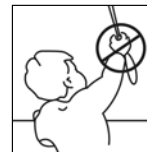
Rif. EN 13120:2009+A1:2014.



# ADVARSEL

- Små barn kan bli kvalt i løkken på treksnorer, kjeder, bånd og snorer på solskjerming. De kan også vikle snorer rundt halsen sin.
- For å unngå kvelning og innvikling, må ikke små barn få tilgang til snorene.
- Flytt senger, sprinkelsenger og møbler bort fra snorene på gardenen.
- Ikke knyt snorene sammen. Pass på at ikke snorene vrir og danner en løkke.
- Installer og bruk det medfølgende sikkerhetsutstyret i henhold til bruksanvisningene, slik at du reduserer sannsynligheten for et slikt uhell.

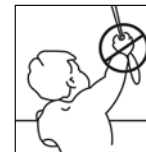
Iht. EN 13120:2009+A1:2014.



# AVISO

- As crianças podem enredar-se nos fios e cintas que operam os estores. Também podem enrolar os fios à volta do pescoço.
- Para evitar situações de emaranhamento e estrangulamento, mantenha os fios fora do alcance de crianças pequenas.
- Afaste as camas, os berços e o mobiliário dos fios dos estores.
- Não prenda os fios juntos. Certifique-se de que os fios não estão torcidos e formam um laço.
- Instale e utilize os dispositivos de segurança incluídos de acordo com as instruções de instalação, de modo a reduzir a possibilidade de ocorrência de acidentes.

Em conformidade com a norma EN 13120:2009+A1:2014.



# VARNING

- Små barn kan strypas av kedjor, band och linor, som används för att betjäna solavskärmningsprodukter. De kan också linda linorna runt halsen.
- För att undvika att barn kvävs eller lindar in sig i linorna, ska dessa hållas utanför små barns räckvidd.
- Placera spälsängar, barnsängar och andra möbler på långt avstånd från produktens linor och kedjor, så att barn inte kan nå dem.
- Knyt inte ihop linorna. Se till att linorna inte tvinnar sig och därmed skapar en ögla.
- För att minska olycksrisken skall de medföljande säkerhetsanordningarna monteras och användas enligt installationsanvisningarna som medföljer.

Detta i enlighet med EN 13120:2009+A1:2014.

